

## **ESTÁTICA Y DINÁMICA DE VIGAS ANISOTROPAS DE PAREDES DELGADAS, DEFORMABLES POR CORTE**

**Marcelo T. Piován, Víctor H. Cortínez**

Grupo Análisis de Sistemas Mecánicos,

Universidad Tecnológica Nacional, F.R.B.B., 11 de Abril 461, 8000 Bahía Blanca, Argentina.

e-mail: [mpiovan@frbb.utn.edu.ar](mailto:mpiovan@frbb.utn.edu.ar) [vcortine@frbb.utn.edu.ar](mailto:vcortine@frbb.utn.edu.ar)

**Raúl E. Rossi**

Departamento de Ingeniería, Universidad Nacional del Sur,

Av. Alem 1253- 8000 Bahía Blanca, Argentina

### **RESUMEN**

En este artículo se presenta una teoría dinámica general para vigas anisótropas de paredes delgadas que considera el efecto de flexibilidad por corte en forma completa, y unificado para diferentes tipos de secciones abiertas o cerradas. El modelo permite el tratamiento de diferentes problemas de estática, dinámica de vibraciones libres, forzadas y con estados arbitrarios de tensiones iniciales, así como también el análisis de problemas de inestabilidad. Se desarrolla un elemento finito consistente con la teoría y con el cual se efectúan análisis paramétricos tendientes a dilucidar las diferentes facetas del comportamiento del miembro estructural, en lo referente al acoplamiento por corte y al acoplamiento inducido por el material, a su vez se contrasta el modelo con algunos resultados experimentales

### **ABSTRACT**

The aim of this paper is to present a general dynamic theory of anisotropic thin walled beams, where the effect of shear flexibility in its whole form is considered. The theory is also developed to be used for open and closed sections in a unified fashion. The model allows to analyze many kind of problems such as statics, free and forced vibrations, vibrations with an arbitrary state of initial stress and instability. A finite element solution is developed in order to accomplish the proper parametrical analysis, showing in this way the behavior of the shear flexibility in the structural member, as well as the induced material coupling. Also it is provided a set of comparisons with experimental results.

### **INTRODUCCION**

Diferentes tipos de estructuras esbeltas construidas con materiales compuestos reforzados por fibras se utilizan con mayor frecuencia en diferentes áreas de ingeniería, especialmente en las ingenierías aerospacial, mecánica y civil, debido a que exhiben excelentes propiedades de resistencia frente a su bajo peso, alta resistencia a la corrosión y baja expansión térmica entre otras [1]. Entre los diferentes modelos estructurales, las teorías de vigas de paredes delgadas se presentan como una alternativa atractiva de análisis, pues permiten modelar muchos de los efectos no convencionales presentes en la mecánica de los materiales compuestos bajo la forma de un sistema de ecuaciones diferenciales relativamente sencillo. Así pues, diferentes modelos han sido presentados durante la pasada década para analizar varios problemas de mecánica de vigas construidas con materiales ortótropos y anisótropos. Entre ellas se pueden citar los desarrollados por Song y Librescu [2], Kim y White [3] y

Smith y Chopra [4] para analizar principalmente problemas de vibraciones libres y de estática. En [2] y [3] se incluyen efectos de flexibilidad por corte en el espesor y alabeo secundario. Estos modelos contemplan solamente la flexibilidad por corte asociada a la flexión. Sin embargo como se ha mostrado en [5] para vigas isótropas, la flexibilidad por corte debida al alabeo torsional no uniforme manifiesta una importancia sustancial en la determinación de frecuencias naturales, razón por la cual se debe tener en cuenta este efecto además de los restantes.

De acuerdo al conocimiento de los autores, el trabajo de Wu y Sun [6] es uno de los primeros que considera en forma completa la flexibilidad por corte, sin embargo no contempla el acoplamiento que se produce entre los esfuerzos de corte y el momento flexo-torsional el cual fue incorporado en artículos previos de los autores [7] para problemas de dinámica, específicamente de vibraciones libres y forzadas. Así mismo no hay investigaciones que contemplen el conjunto de los efectos de corte en problemas de inestabilidad o de vibraciones con estados arbitrarios de tensiones iniciales.

### DESCRIPCIÓN CINEMÁTICA Y CONSTITUTIVA

En la Figura 1a se describe el elemento estructural con el sistema de referencia dextrógiro en tanto que en la Figura 1b se describe una sección genérica con el sistema de referencia principal  $\{C:x,y,z\}$  ubicado en el centroide geométrico de la sección y el sistema de referencia secundario  $\{O:x,s,n\}$  solidario a la línea media de la pared de la sección.

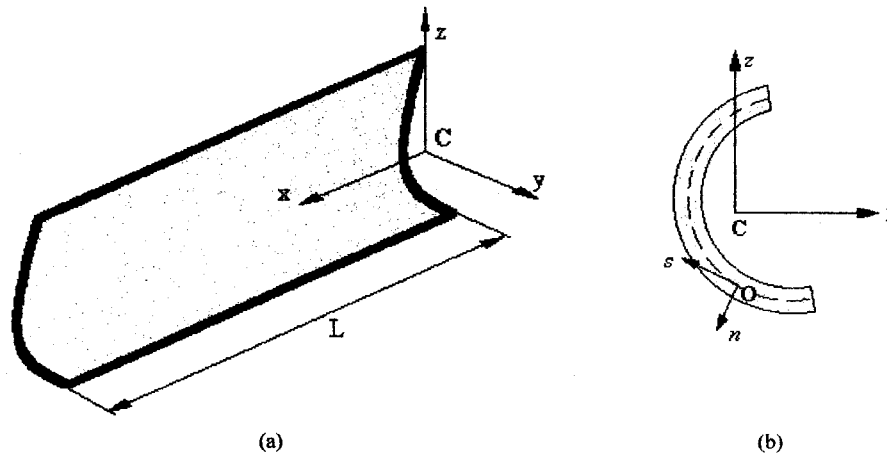


Figura 1. Descripción del modelo estructural y de sus sistemas de referenciación

Para reproducir los movimientos y fenómenos representativos que se presentan en una viga con secciones de paredes delgadas, construida con materiales anisótropos se efectúan las siguientes hipótesis

- H.1) La sección es indeformable en su plano.
- H.2) La sección se considera compuesta por una sucesión de placas
- H.3) Se contempla la existencia de un estado arbitrario de tensiones iniciales normales:  $\sigma_x^0$
- H.4) La función de alabeo consta de dos componentes de alabeo: primario y secundario.
- H.5) Se desprecia el aporte energético de momentos en el plano medio de la pared.
- H.6) Las componentes del tensor de deformaciones:  $\varepsilon_{xx}, \gamma_{xs}, \gamma_{xn}$  son las más representativas,
- H.7) Se consideran solamente las siguientes componentes del tensor de tensiones  $\sigma_{xx}, \sigma_{xs}, \sigma_{xn}$
- H.9) Se supone que la densidad  $\rho$  es la misma para todas las láminas de la sección.

En estas circunstancias se puede definir el campo de desplazamiento de la siguiente manera:

$$\begin{aligned}
u_x^L(x, y, z, t) &= u_{xc}(x, t) - \theta_z(x, t) y(s) - \theta_y(x, t) z(s) - \theta_x(x, t) \omega(s, n) \\
u_y^L(x, y, z, t) &= u_{yc}(x, t) - \phi_x(x, t) z(s) \\
u_z^L(x, y, z, t) &= u_{zc}(x, t) + \phi_x(x, t) y(s)
\end{aligned} \tag{1}$$

Nótese que en (1),  $u_{xc}(x, t)$  es el desplazamiento axial,  $\theta_z(x, t)$  y  $\theta_y(x, t)$  son las rotaciones flexionales,  $u_{yc}(x, t)$  y  $u_{zc}(x, t)$  son los desplazamientos transversales de la sección,  $\phi_x(x, t)$  es la rotación torsional y  $\theta_x(x, t)$  es la variable de alabeo. La función de alabeo  $\omega(s, n)$  está normalizada respecto del centro de referencia C y viene dada por la expresión (2):

$$\omega(y, z) = \omega(s, n) = \int_0^s [(r(s) - \psi) ds] + nl(s) - D_{NC} \tag{2}$$

En (2) las funciones  $r(s)$ ,  $l(s)$  y la constante  $D_{NC}$  se definen según:

$$D_{NC} = \left\{ \oint \left[ \int_0^s (r(s) - \psi) ds \right] ds \right\} / \left( \oint ds \right) \tag{3}$$

$$r(s) = -Z(s) \frac{dY}{ds} + Y(s) \frac{dZ}{ds} \tag{4}$$

$$l(s) = Y(s) \frac{dY}{ds} + Z(s) \frac{dZ}{ds}$$

En (2) el primer término corresponde al alabeo principal o primario, el segundo término al alabeo secundario y el tercer término es la constante de normalización de la función de alabeo al centro de referencia. Además  $\psi$  representa la distribución de tensión de corte membranar [9], y  $\{Y(s), Z(s)\}$  son las coordenadas de la línea media de la pared de la sección, las cuales se relacionan con las coordenadas  $\{y(s), z(s)\}$  de un punto cualquiera de la sección

$$y(s) = Y(s) - n \frac{dZ}{ds} \tag{5}$$

$$z(s) = Z(s) + n \frac{dY}{ds}$$

Se debe tener presente que (2) es general y aplicable tanto a vigas con secciones abiertas como cerradas, sin embargo en el caso de secciones abiertas  $\psi = 0$  [9] y las integrales de (3) no se ejecutan sobre un circuito cerrado sino a lo largo del perímetro de la sección.

### Deformaciones

Aplicando (1) sobre las definiciones convencionales del tensor de deformaciones lineales [10] se tiene

$$\begin{aligned}
\varepsilon_{xx} &= u'_{xc} - \theta'_z y - \theta'_y z - \theta'_x \omega \\
\gamma_{xy} &= 2 \varepsilon_{xy} = (u'_{yc} - \theta'_z) \frac{dY}{ds} + (u'_{zc} - \theta'_y) \frac{dZ}{ds} + (\phi'_x - \theta'_z) \frac{d\omega_p}{ds} + \phi'_x (\psi - 2n)
\end{aligned} \tag{6}$$

$$\gamma_{xn} = 2 \varepsilon_{xn} = -(u'_{yc} - \theta'_z) \frac{dZ}{ds} + (u'_{zc} - \theta'_y) \frac{dY}{ds} + (\phi'_x - \theta'_z) \frac{d\omega}{dn}$$

La deformación axial de segundo orden viene dada por

$$\eta_{xx} = \frac{1}{2} \left[ \underline{\underline{(u'_{xc} - \theta'_z y - \theta'_y z - \theta'_x \omega)^2}} + (u'_{yc} - z \phi'_x)^2 + (u'_{zc} + y \phi'_x)^2 \right] \tag{7}$$

en (7) el término con subrayado doble puede despreciarse frente a la magnitud de los otros dos términos.

**Relaciones Constitutivas**

Las relaciones constitutivas básicas, atendiendo a las hipótesis H.5) y H.6) se pueden escribir en términos de resultantes de tensión en el espesor  $N_{XX}$ ,  $N_{XS}$ ,  $N_{XN}$ ,  $M_{XX}$  y  $M_{XS}$  como:

$$\begin{Bmatrix} N_{XX} \\ N_{XS} \\ N_{XN} \\ M_{XX} \\ M_{XS} \end{Bmatrix} = \begin{bmatrix} A_{11} & A_{16} & 0 & B_{11} & B_{16} \\ A_{16} & A_{66} & 0 & B_{16} & B_{66} \\ 0 & 0 & A_{55} & 0 & 0 \\ B_{11} & B_{16} & 0 & D_{11} & D_{16} \\ B_{16} & B_{66} & 0 & D_{16} & D_{66} \end{bmatrix} \begin{Bmatrix} \varepsilon_{xx0} \\ \gamma_{xs0} \\ \gamma_{xn0} \\ \varepsilon_{xsp} \\ \gamma_{xsp} \end{Bmatrix} \quad (8)$$

siendo  $\varepsilon_{xx0}$ ,  $\gamma_{xs0}$ ,  $\gamma_{xn0}$  componentes de deformación membranales de (5) en tanto que  $\varepsilon_{xsp}$ ,  $\gamma_{xsp}$  son las componentes de deformación transversales al espesor en (5). Para obtener los coeficientes  $A_{ij}$ ,  $B_{ij}$  y  $D_{ij}$  en (8) se ha supuesto que  $N_{SS} = M_{SS} = 0$ , de tal forma que se determinan  $\varepsilon_{ss}$ ,  $\varepsilon_{sn}$ ,  $\varepsilon_{nn}$  en términos de  $\varepsilon_{xx0}$ ,  $\gamma_{xs0}$ ,  $\gamma_{xn0}$  contemplando así los tridimensionales que se generan por los acoplamientos del material.

Ahora bien, se definen las siguientes resultantes de tensión en el área según (9), de manera que representan: el *Esfuerzo Normal* ( $Q_x$ ), los *Momentos Flectores* ( $M_x$  y  $M_y$ ), el *Bimomento* ( $B$ ), el *Momento Torsor de Saint Venant* ( $T_{SV}$ ), el *Momento Flexotorsor* ( $T_W$ ), el *Momento Torsor Total* ( $M_x$ ), y los *Esfuerzos de Corte* ( $Q_y$  y  $Q_z$ ).

$$\begin{aligned} Q_x &= \int N_{xx} ds, \quad Q_y = \int (N_{xs} \frac{dy}{ds} - N_{xn} \frac{dz}{ds}) ds, \quad Q_z = \int (N_{xs} \frac{dz}{ds} + N_{xn} \frac{dy}{ds}) ds, \\ T_W &= \int (N_{xs} \frac{\partial \omega}{\partial s} + N_{xn} l(s)) ds, \quad T_{SV} = \int (N_{xs} \psi - 2M_{xs}) ds, \quad M_x = T_W + T_{SV} \\ M_y &= \int (N_{xx} Z + M_{xx} \frac{dy}{ds}) ds, \quad M_z = \int (N_{xx} Y - M_{xx} \frac{dz}{ds}) ds, \quad B = \int (N_{xx} \omega_p + M_{xx} l(s)) ds \end{aligned} \quad (9)$$

De tal forma que las relaciones constitutivas pueden quedar representadas de la siguiente forma

$$\{N\} = [A]\{\Delta\} = [A^{(0)}] + [A^{(1)}] + [A^{(2)}]\{\Delta\} \quad (10)$$

siendo

$$\begin{aligned} \{N\} &= \{Q_x, M_y, M_z, B, Q_y, Q_z, T_W, T_{SV}\}^T \\ \{\Delta\} &= \{u'_{xc}, -\theta'_y, -\theta'_z, -\theta'_x, u'_{yc}, -\theta_z, u'_{zc}, -\theta_y, \phi'_x, -\theta_x, \phi'_z\} \\ [A^{(0)}] &\rightarrow [A_{ij}^{(0)kh}] = \int A_{kh} \bar{g}_i^{(a)} \bar{g}_j^{(a)} ds + \int A_{55} \bar{g}_i^{(b)} \bar{g}_j^{(b)} ds \\ [A^{(1)}] &\rightarrow [A_{ij}^{(1)kh}] = \int B_{kh} (\bar{g}_i^{(a)} \bar{g}_j^{(c)} + \bar{g}_i^{(c)} \bar{g}_j^{(a)}) ds \\ [A^{(2)}] &\rightarrow [A_{ij}^{(2)kh}] = \int D_{kh} \bar{g}_i^{(c)} \bar{g}_j^{(c)} ds \end{aligned} \quad (11)$$

con

$$\begin{aligned} \bar{g}^{(a)} &= \left\{ 1, Z, Y, \omega_p, \frac{dY}{ds}, \frac{dZ}{ds}, r - \psi, \psi \right\} \\ \bar{g}^{(b)} &= \left\{ 0, 0, 0, 0, \frac{dZ}{ds}, -\frac{dY}{ds}, -l(s), 0 \right\} \\ \bar{g}^{(c)} &= \left\{ 0, \frac{dY}{ds}, -\frac{dZ}{ds}, l(s), 0, 0, l, -2 \right\} \end{aligned} \quad (12)$$

### FUNCIONAL ENERGETICO DEL MODELO

Para obtener las ecuaciones de movimiento del modelo se recurre a la forma simplificada y linealizada del principio de trabajos virtuales como se muestra en el siguiente expresión:

$$\int \sigma_{ij} \delta \varepsilon_{ij} dV + \int \sigma_{ij}^0 \delta \eta_{ij} dV - \int (\bar{X}_i - \rho \ddot{u}_i^t) \delta u_i^t dV - \int \bar{T}_i \delta u_i^t dA = 0 \quad (13)$$

Así pues reemplazando (1), (6), (7), teniendo en cuenta (8), (9) y (10) se obtienen los siguientes términos (13):

$$\int \sigma_{ij} \delta \varepsilon_{ij} dV = \int (Q_x \delta u'_{xc} - M_y \delta \theta'_y - M_z \delta \theta'_z - B \delta \theta'_x + T_{SV} \delta \phi'_x) dx + \quad (14)$$

$$+ \int [Q_y \delta (u'_{yo} - \theta_z) + Q_z \delta (u'_{zo} - \theta_y) + T_w \delta (\phi'_x - \theta'_x)] dx$$

$$\int \bar{T}_i \delta u_i^t dA = \bar{Q}_x \delta u_{xc} + \bar{Q}_y \delta u_{yc} + \bar{Q}_z \delta u_{zc} \Big|_0^L + \quad (15)$$

$$+ \bar{M}_x \delta \phi_x - \bar{M}_z \delta \theta_z - \bar{M}_y \delta \theta_y - \bar{B} \delta \theta_x \Big|_0^L$$

$$- \int \bar{X}_i \delta u_i^t dV = - \int [q_x \delta u_{xc} + q_y \delta u_{yc} + q_z \delta u_{zc} + m_\phi \delta \phi_x] dx - \quad (16)$$

$$- \int [-m_z \delta \theta_z - m_y \delta \theta_y - m_w \delta \theta_x] dx$$

$$\int \sigma_{ij}^0 \delta \eta_{ij} dV = \frac{\delta}{2} \int [2M_z^0 u'_{zc} \phi'_x - 2M_y^0 u'_{yc} \phi'_x + Q_x^0 (u'^2_{yc} + u'^2_{zc}) + M_R^0 \phi'^2_x] dx \quad (17)$$

$$\int \rho \ddot{u}_i^t \delta u_i^t dV = \int [J_{11}^\rho (\ddot{u}_{yc} \delta u_{yc} + \ddot{u}_{zc} \delta u_{zc} + \ddot{u}_{xc} \delta u_{xc}) + J_{00}^\rho \ddot{\phi}_x \delta \phi_x] dx +$$

$$+ \int [J_{22}^\rho \ddot{\theta}_y \delta \theta_y + J_{33}^\rho \ddot{\theta}_z \delta \theta_z + J_{23}^\rho (\ddot{\theta}_y \delta \theta_z + \ddot{\theta}_z \delta \theta_y)] dx \quad (18)$$

$$+ \int [J_{24}^\rho (\ddot{\theta}_y \delta \theta_x + \ddot{\theta}_x \delta \theta_y) + J_{34}^\rho (\ddot{\theta}_z \delta \theta_x + \ddot{\theta}_x \delta \theta_z) + J_{44}^\rho \ddot{\theta}_x \delta \theta_x] dx$$

Donde para (18) se han definido las siguientes integrales:

$$J_{ij}^\rho = \int \rho \tilde{g}_i^{(a)} \tilde{g}_j^{(a)} dS, \quad J_{00}^\rho = \int \rho [\tilde{g}_2^{(a)} \tilde{g}_2^{(a)} + \tilde{g}_3^{(a)} \tilde{g}_3^{(a)}] dS \quad (19)$$

que representan la inercia de traslación axial y/o lateral ( $J_{11}^\rho$ ), la inercia de rotación torsional ( $J_{00}^\rho$ ), las inercias rotatorias flexionales ( $J_{22}^\rho$  y  $J_{33}^\rho$ ) y la inercia rotatoria por alabeo torsional ( $J_{44}^\rho$ ) respectivamente, mientras que el resto son inercias de acoplamiento. Así mismo en (17) se ha recurrido a las definiciones de las resultantes de tensión iniciales cuyas expresiones se dan en (9). En (15)  $\bar{Q}_x, \bar{Q}_y, \bar{Q}_z, \bar{M}_x, \bar{M}_z, \bar{M}_y$  y  $\bar{B}$  representan los esfuerzos incrementales en los extremos, los cuales respectivamente son: el esfuerzo axial, los dos esfuerzos de corte, el momento torsor total, los dos momentos flectores y el bimomento. Mientras que en (16) se han introducido las siguientes funciones de carga distribuidas en la longitud de la viga: carga axial  $q_x(x,t)$ , cargas flexionales en las direcciones  $y$  y  $z$ ,  $q_y(x,t)$  y  $q_z(x,t)$ , momento torsor  $m_\phi(x,t)$ , momentos flectores en las direcciones  $z$  e  $y$   $m_z(x,t)$  y  $m_y(x,t)$  y bimomento distribuido  $m_w(x,t)$ . Se debe notar que las expresiones (14), (15-16), (17) y (18) corresponden a los trabajos virtuales debidos a esfuerzos incrementales, fuerzas externas, esfuerzos iniciales y fuerzas inerciales respectivamente.

Las ecuaciones diferenciales de equilibrio y condiciones de borde se pueden obtener aplicando las reglas convencionales del cálculo de variaciones a la expresión (13).

### FORMULACION DE ELEMENTOS FINITOS

Para resolver numéricamente las ecuaciones formuladas se ha utilizado el elemento previamente desarrollado por los autores para el análisis dinámico de vigas isótropas [5] y ortótropas [7-8]. Se trata de un elemento de dos nodos con 7 grados de libertad en cada uno de ellos correspondiendo a los desplazamientos generalizados:  $u_{xc}, u_{yc}, u_{zc}, \theta_z, \theta_y, \theta_x, \phi_x$ . Las funciones de interpolación del elemento vienen dadas por

$$\begin{aligned} u_{xc} &= a_0 + a_1 \tilde{x} & u_{yc} &= b_0 + b_1 \tilde{x} + b_2 \tilde{x}^2 + b_3 \tilde{x}^3 & \theta_z &= b_1 + \frac{\chi_1 b_3}{2} + 2 b_2 \tilde{x} + 3 b_3 \tilde{x}^2 \\ u_{zc} &= c_0 + c_1 \tilde{x} + c_2 \tilde{x}^2 + c_3 \tilde{x}^3 & \theta_y &= c_1 + \frac{\chi_2 c_3}{2} + 2 c_2 \tilde{x} + 3 c_3 \tilde{x}^2 \\ \phi_x &= d_0 + d_1 \tilde{x} + d_2 \tilde{x}^2 + d_3 \tilde{x}^3 & \theta_x &= d_1 + \frac{\chi_3 d_3}{2} + 2 d_2 \tilde{x} + 3 d_3 \tilde{x}^2 \end{aligned} \quad (20)$$

donde

$$\tilde{x} = \frac{x}{l_e} \quad \chi_1 = \frac{12 A_{33}^{I1}}{A_{55}^{66} l_e^2} \quad \chi_2 = \frac{12 A_{22}^{I1}}{A_{66}^{66} l_e^2} \quad \chi_3 = \frac{12 A_{44}^{I1}}{A_{77}^{66} l_e^2} \quad (21)$$

Tal como fuera explicado en [5,7-8] por los autores, las funciones de interpolación (20) producen un elemento libre de bloqueo por corte. Además a partir de este elemento finito, se puede obtener un elemento tipo Bauld y Tzeng (despreciando efectos de corte) si se toman valores muy grandes para  $A_{55}^{66}, A_{66}^{66}$  y  $A_{77}^{66}$  en la matriz de rigidez y se eliminan en la matriz de masa las inercias rotatorias  $J_{22}^{\rho}, J_{33}^{\rho}, J_{44}^{\rho}, J_{23}^{\rho}, J_{24}^{\rho}$  y  $J_{34}^{\rho}$ .

### RESULTADOS NUMERICOS Y ANALISIS

#### Estática de Secciones Rectangulares.

Para analizar el modelo matemático y su solución numérica se han seleccionado dos tipos de configuraciones de laminación: (a) *Cross-ply* y (b) *De Rigidez Circunferencial Asimétrica (RCA)* [4]. En las Figuras 2 a,b se pueden apreciar las configuraciones (a) y (b) respectivamente, indicando así mismo la orientación de cada lámina respecto del eje principal de la viga.

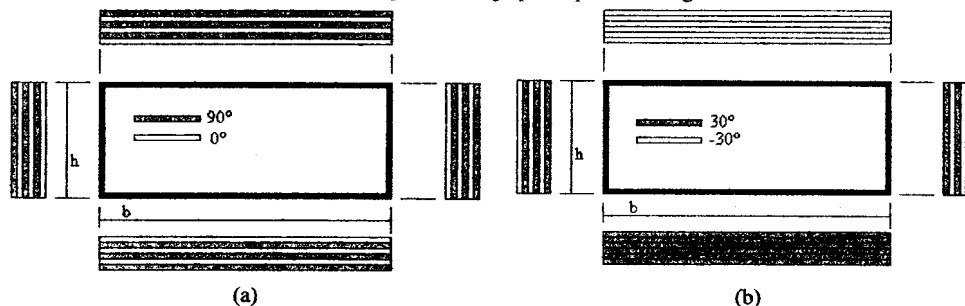


Figura 2. Sección rectangular analizada, discriminando los laminados de cada segmento.

La diferencia entre ambos esquemas de laminación radica en que, (a) no genera acoplamientos de ninguna especie, en cambio (b) produce un acoplamiento entre los esfuerzos de corte y el esfuerzo normal, además de generar un acoplamiento entre los momentos flectores y el momento torsor, lo cual

provoca rotaciones torsionales inducidas por cargas netamente flexionales. Ambas vigas que poseen de longitud  $L = 0.762$  m, se hallan empotradas en un extremo y se solicitan con una carga flexional de 4.45 N en el otro extremo. La viga de configuración (a) tiene la sollicitación adicional de un momento torsor de 0.113 N.m en el extremo libre. Las dimensiones de la sección para la configuración (a) son  $h = 0.026$  m y  $b = 0.0523$  m, en tanto que para la configuración (b)  $h = 0.0136$  m y  $b = 0.0242$  m. Ambas poseen un espesor de pared de 0.000762 m. Las vigas son construidas con el material compuesto AS4/3501-6 (Resina epoxy reforzada con fibras de carbono), cuyas propiedades son  $E_{11} = 141.96$  GPa,  $E_{22} = 9.79$  GPa,  $G_{12} = 6.00$  GPa,  $G_{23} = 4.83$  GPa,  $\nu_{12} = 0.24$  y  $\nu_{23} = 0.5$ . Así pues en la Figura 3 se muestra las variaciones del ángulo de flexión a lo largo de la viga construida con laminado *Cross-ply*. Así mismo en la Figura 4 se muestra la variación del ángulo del ángulo de torsión inducido por la carga flexional en la viga de *Rigidez Circunferencial Asimétrica*. Se puede apreciar que poseen una buena concordancia con los resultados experimentales provistos en [11], incluso mejor que otras soluciones [4].

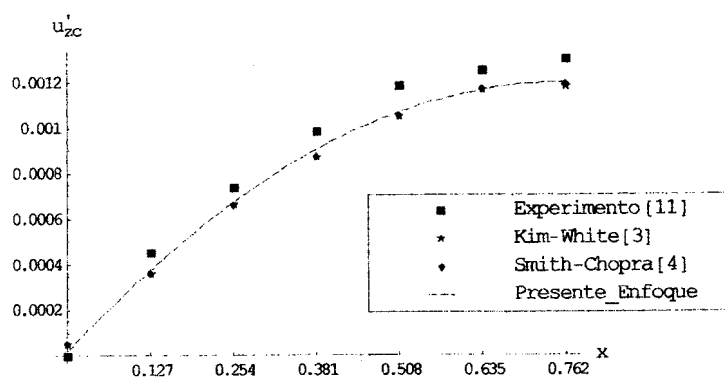


Figura 3. Distribución de los ángulos de flexión para la viga Cross-ply

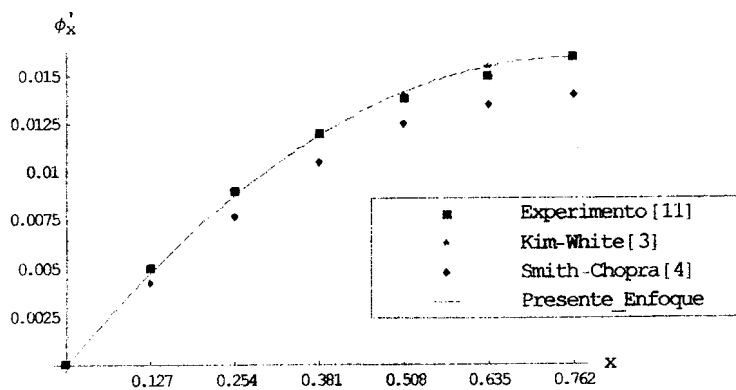


Figura 4. Distribución de los ángulos de torsión inducida para la viga RCA

#### Vibraciones Flexotorsionales Libres de Secciones Semicirculares.

En la Tabla 1 se muestran las tres primeras frecuencias naturales medidas en [Hz] de una viga de Longitud  $L = 0.152$  m con sección semicircular de radio 0.127 m y espesor 1.04 mm, construida con material Graphite-Epoxy de  $E_{11} = 128$  GPa,  $E_{22} = 11$  GPa,  $G_{12} = 4.5$  GPa,  $\nu_{12} = 0.24$  y  $\rho = 1500$  kg/m<sup>3</sup>. En la misma se cotejan las frecuencias obtenidas mediante el presente enfoque y mediante el enfoque [6] con resultados experimentales [12].

Laminado	Referencia y/o Solución	$f_1$	$f_2$	$f_3$
	Tipo forma modal	Flexional	Flexotorsional	Flexotorsional
[±45/±45] <sub>s</sub>	Wu-Sun [6] Elemento Finito Viga	134,40	232,50	743,40
	Wu-Sun [6] Elemento Finito Placa	147,00	238,00	768,00
	Crawley [12] Experimento	145,30	222,00	712,00
	Presente enfoque. Elemento Finito Viga	135,11	226,74	713,29
	Tipo forma modal	Flexotorsional	Flexional	Flexotorsional
[0/±45/90] <sub>s</sub>	Wu-Sun [6] Elemento Finito Viga	194,10	235,80	724,10
	Wu-Sun [6] Elemento Finito Placa	192,40	236,10	705,80
	Crawley [12] Experimento	177,00	201,80	645,00
	Presente enfoque. Elemento Finito Viga	178,84	227,11	616,03

Tabla 1. Comparación de Frecuencias naturales con resultados experimentales y otros enfoques

### CONCLUSIONES

Se ha presentado una nueva teoría para modelar vigas rectas construidas con materiales compuestos laminados. La principal característica de esta teoría reside en la inclusión en forma completa del efecto de corte, además de contemplar la presencia de estados arbitrarios de tensiones iniciales, cargas dinámicas variables en el tiempo. Se ha efectuado una extensión al ambiente de materiales compuestos de la solución de elementos finitos desarrollada por los autores en artículos precedentes. Las soluciones obtenidas en los casos analizados muestran una excelente concordancia de la teoría con los resultados experimentales [11] y aún mejores aproximaciones que las presentadas por otros autores [3-4-6]. Aunque solo se han mostrado aplicaciones a problemas de estática y frecuencias naturales, el modelo también es útil para calcular cargas críticas o vibraciones con tensiones iniciales.

### AGRADECIMIENTOS

Los autores agradecen el apoyo recibido por la Secretaría de Ciencia y Tecnología de la Universidad Tecnológica Nacional y del CONICET.

### REFERENCIAS

- [1] Barbero, E.J. *Introduction to composite materials design*. Taylor and Francis, 1998.
- [2] Song, O. y Librescu, L. *Free vibration of anisotropic composite thin-walled beams of closed cross-section contour*. Journal of Sound and Vibration Vol.167(1) 1993. pp.129-147
- [3] Kim, C. y White, S.R. *Thick Walled composite beam theory including 3D elastic effects and torsional warping*. International Journal Solids and Structures. Vol.34(31-32), 1997. pp.4237-4259.
- [4] Smith, E.C. y Chopra, I. *Formulation and Evaluation of an Analytical Model for Composite Box-Beams*. Journal American Helicopter Society Vol.36(3) 1991. pp.23-35.
- [5] Cortínez, V.H. y Rossi, R.E. *Dinámica de Vigas con Secciones Abiertas de Paredes Delgadas deformables por corte sujetas a un estado inicial de tensiones*. Revista Internacional de Métodos Numéricos para el Cálculo y Diseño en Ingeniería Vol.14(3) 1998. pp.293-316.
- [6] Wu, X.X. y Sun, C.T. *Vibration analysis of laminated composite thin walled beams using finite elements*. AIAA Journal Vol.29(5) 1991. pp.736-742.
- [7] Cortínez, V.H., Piovan, M.T. y Rossi, R.E. *Análisis estático de vigas rectas de paredes delgadas construidas con materiales ortótropos*. Actas VI MECOM, Mendoza (Argentina). Septiembre 1999.
- [8] Piovan, M.T., Cortínez, V.H. y Machado, S. *Forced vibration of shear deformable composite thin walled beams*. Actas VI PACAM, Temuco (Chile) Enero 2002.
- [9] Gjelsvik, A. *Theory of Thin Walled Beams*. John Wiley y Sons Inc. 1981.
- [10] Fung, Y.C. *Foundations of Solid Mechanics*. Prentice-Hall, New Delhi. 1968.
- [11] Chandra R., Stemple A.D. y Chopra, I. *Thin walled composite beams under bending, torsional and extensional loads*. Journal of Aircraft 27 pp 619-626. 1990
- [12] Crawley, E.F. *The natural modes of graphite/epoxy cantilever plates and shells*. Journal of Composite Materials 13(3) pp-195-205. 1979.