



SOLUCION DE LA ECUACION DE BERKHOFF CON CONDICIONES DE RADIACION APROXIMADAS.

Ruperto P. Bonet Chaple, Norberto Nigro, Mario A. Storti
Grupo de Tecnología Mecánica del INTEC
Cüemes 3450, 3000 - Santa Fe, Argentina
Phone: 54-42-55.91.75, Fax: 54-42-55.09.44
e-mail: rbonet@intec.unl.edu.ar

RESUMEN

El método de los elementos finitos según Galerkin es empleado para obtener soluciones aproximadas de problemas de radiación y dispersión de ondas modeladas por la ecuación de Berkhoff en dominios no acotados. Un método de filtros de esponja ha sido desarrollado para incorporar la condición de radiación exacta en el infinito en el esquema numérico. La modificación selectiva del amortiguamiento en combinación con la condición de frontera absorbente permite el desarrollo de un método de solución adecuado, el cual es probado con soluciones analíticas y datos de laboratorio.

ABSTRACT

The Galerkin finite element method is used to approximate the solutions of Berkhoff's equation for water wave radiation and scattering in an unbounded domain. To incorporate the exact radiation condition at infinity in the numerical scheme a "sponge - filters" - method has been developed. The selective modification of damping in combination with absorbing boundary conditions allows the development of a suitable solution method, which is tested with analytical solutions and laboratory data.

1. INTRODUCCION

En el desarrollo de un modelo computacional para simular propagación de ondas en puertos, alrededor de rompeolas y estructuras flotantes, en áreas costeras abiertas, alrededor de islas, etc se han utilizado variados procedimientos para un adecuado tratamiento de la condición de frontera abierta, donde el dominio es artificialmente truncado por conveniencia computacional. Berkhoff(1982)[2], Panchang(1988, 1991)[12,13] utilizaron condiciones de fronteras de radiación en modelos elípticos basadas en el criterio de que todas las ondas salientes viajan en la dirección perpendicular a la frontera del dominio. Esto no es estrictamente cierto, y como fue notado por Kirby(1989)[8] puede generar oscilaciones espurias en la solución. Para aliviar esto, Kirby(1989) ha propuesto el uso de varias aproximaciones parabólicas como condiciones de frontera para las ondas dispersadas, lo cual posibilita una gran apertura, aunque aún es limitada sobre todo para el caso en que se traten varias direcciones incidentes.

Otros modelos de elementos finitos propuesto por Mei(1983)[11] y desarrollados por Tsay & Liu (1983)[15], Kostense(1986)[9], Chen & Houston(1987)[4] y Xu & Panchang(1993)[17] aproximan

la batimetría y representan la región exterior al dominio computacional por una profundidad constante. De esta manera es posible describir en forma exacta las propiedades de las ondas dispersadas fuera del dominio computacional. Las ondas dispersadas tienen que satisfacer la condición de radiación en el infinito y ellas pueden ser descritas por una serie de Fourier - Bessel, o utilizando elementos infinitos (Chen S.H. [5]).

Otras aproximaciones para la ecuación de Helmholtz convierten el problema de valores frontera a formulaciones que son definidas sobre regiones acotadas, mediante la introducción de una frontera artificial externa con condiciones de frontera apropiadas (Harari & Hughes, 1992) [6]. La representación apropiada de la condición de radiación es entonces el hecho crucial.

En lo que sigue, nosotros imponemos la condición de radiación en el dominio computacional mediante el método de los filtros de esponja. Este método fue desarrollado por M. Israeli & S. Orszag (1981) en problemas unidimensionales asociados a la ecuación de Helmholtz y el estudio de ondas transversales modeladas por la ecuación de Klein - Gordon [7]. Este método típicamente se basa en la incorporación de la expresión operacional de la condición de frontera absorbente, a la ecuación modelo con un cierto amortiguamiento, el cual es ajustable por la selección conveniente de los parámetros que lo definen.

Las experiencias con la incorporación de este método en la formulación de Galerkin para la ecuación de Berkhoff en problemas unidimensionales y bidimensionales es el objetivo fundamental de este trabajo.

2. Planteamiento del problema

La ecuación combinada de refracción - difracción (Berkhoff 1976 [1], Smith & Sprinks 1975 [14]) que describe la propagación de ondas superficiales gravitatorias, periódicas y de pequeña amplitud sobre una batimetría variando arbitrariamente y de pendiente ligera es

$$\nabla_h(CC_g \nabla \phi) + k^2 CC_g \phi = 0 \quad (1)$$

donde $\phi = \phi(x, y)$ es el valor del potencial de velocidades en la superficie media $z = 0$, ω es la frecuencia de oscilación, C y C_g denotan las velocidades de fase y de grupo, respectivamente, $k = k(x, y)$ es el número de onda relacionado a la profundidad local $h(x, y)$, mediante la relación de dispersión $\omega^2 = gk \tanh(kh)$.

Supongamos, que el exterior del dominio computacional (denotado Ω_e) es de profundidad constante. En Ω_e la ecuación (1) se reduce a la ecuación de Helmholtz

$$\Delta \bar{\phi} + k_c^2 \bar{\phi} = 0 \quad (2)$$

donde k_c representa el número de onda sobre la profundidad constante. La solución de (1) se expresa como una descomposición del potencial de ondas incidente $\bar{\phi}^i$ que en general es una onda plana y el potencial de ondas dispersas $\bar{\phi}^s$, o sea,

$$\bar{\phi} = \bar{\phi}^i + \bar{\phi}^s \quad (3)$$

donde

$$\bar{\phi}^i = A_o e^{ik_c r \cos(\theta - \theta_o)} \quad (4)$$

En (4), A_o y θ_o son la amplitud y la dirección de la onda incidente. $\bar{\phi}^s$ es el potencial de ondas dispersas que satisface la condición de radiación en el infinito

$$\lim_{r \rightarrow \infty} \sqrt{k_c r} \left(\frac{\partial}{\partial r} - ik_c \right) \bar{\phi}^s = 0 \quad (5)$$

En la frontera de ambos dominios Γ , se exigen condiciones de continuidad para ϕ y $\bar{\phi}$, y sus derivadas normales, respectivamente.

3. Condición de frontera de radiación

Por simplicidad, consideremos el problema para la ecuación de Helmholtz con profundidad constante en un semiplano

$$\phi_{xx} + \phi_{yy} + k^2\phi = 0, \quad x \geq 0, \quad -\infty \leq y \leq \infty \quad (6)$$

Esta ecuación admite soluciones en la forma de onda plana propagándose en un ángulo θ_0 respecto al eje x . Para un ángulo dado θ_0 ,

$$\phi(x, y; \theta_0) = \phi(x) \cdot e^{imy}; \quad m = k \sin \theta_0 \quad (7)$$

Sustituyendo (7) en la ecuación (6) se obtiene

$$\phi_{xx} + l^2\phi = 0 \quad (8)$$

donde $l = k [1 - (m/k)^2]^{1/2}$.

Nosotros seleccionamos una condición de frontera en $x = x_0$ ($x_0 > 0$), tal que minimize las reflexiones de ondas que viajan hacia la frontera desde $x < x_0$. Considerando la onda incidente de amplitud uno, escribimos ϕ como :

$$\phi = e^{-il(x-x_0)} + R e^{il(x-x_0)} \quad (9)$$

donde $|R|$ es el coeficiente de reflexión. Una condición de frontera de la forma

$$\phi_x + i l \phi = 0; \quad x = x_0 \quad (10)$$

produce el resultado deseado $R = 0$ cuando sustituimos (9) en (10). Sin embargo esta condición no puede ser generalmente alcanzada, y en el caso de simultaneidad de varias ondas incidentes, su uso es más limitado [8]. La selección de una condición de frontera simple corresponde a la condición de incidencia normal ($l = k$), sin embargo, ella origina significativas reflexiones en el dominio computacional en la medida en que crece el ángulo de incidencia. Este hecho promovió la búsqueda de aproximaciones parabólicas de orden superior, desarrolladas por Kirby(1989) e implementadas en esquemas de diferencias finitas[8]. La implementación de dichas expresiones mediante el método de elementos finitos se dificulta debido a la presencia de derivadas de alto orden.

Como vía alternativa pretendemos obtener comportamientos cualitativos semejantes al empleo de las aproximaciones parabólicas de orden superior mediante la introducción de los filtros de esponjas en la ecuación (8) sujeta a las condiciones de frontera (10) en $x = x_0$ y alguna condición de frontera en $x = 0$ que garantice la existencia y unicidad de soluciones.

4. Filtro de esponja

La ecuación (8) puede ser modificada ligeramente por la imposición de un pequeño término amortiguante de la forma $ik\nu(x)$. El amortiguamiento reduce la amplitud de las ondas dispersas, así como la amplitud de aquellas ondas que no son absorbidas por la condición de frontera.

El empleo combinado del amortiguamiento con la condición de frontera absorbente puede minimizar las reflexiones de ondas en la frontera del dominio de cálculo ($x = x_0$), mediante una selección adecuada de los parámetros del amortiguamiento. Tal selección permite ajustar el amortiguamiento al carácter de las ondas que están siendo modeladas. M.Israeli & S.Orszag(1981)[7] hicieron notar

que bajo ciertas modificaciones del amortiguamiento pueden ser filtradas selectivamente sólo las componentes ondulatorias no deseadas. Por ejemplo, la ecuación de onda (8) modificada

$$\phi_{xx} + l^2\phi - \nu(x)\left(\frac{d}{dx} + ik\right)\phi = 0, \quad (0 < x < L) \quad (11)$$

con $L > x_0$ y sujeta a la condición de frontera

$$\phi_x + ik\phi = 0; \quad x = L \quad (12)$$

filtra selectivamente las ondas que viajan hacia la izquierda mediante el coeficiente $\nu(x) > 0$, mientras que las ondas que viajan hacia la derecha se propagan sin amortiguamiento. Con este tipo de filtro de esponja un efecto relativo de amortiguamiento sobre las ondas incidentes desde $x = +\infty$ puede ser alcanzado sin distorsión o reflexión de las ondas salientes.

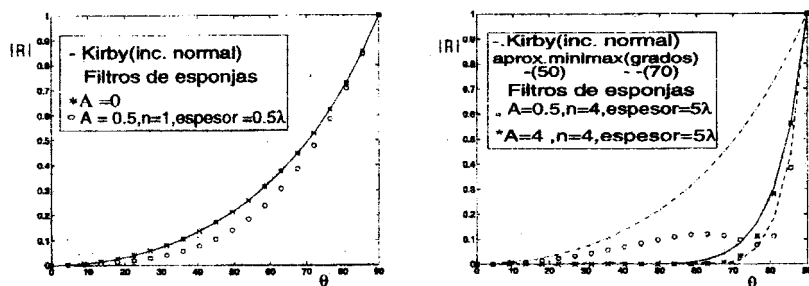


Figura 1. Coeficiente de Reflexión $|R|$ (en $x = x_0$) como función del ángulo de incidencia.

En la Figura 1, ploteamos el coeficiente de reflexión $|R|$ para funciones de amortiguamiento de la forma

$$\nu = \frac{A(x - x_0)^n(L - x)(n + 1)(n + 2)}{(L - x_0)^{(n+2)}} \quad (13)$$

como función del ángulo de incidencia, para una longitud de onda $\lambda = 2\pi$, y un espesor de la capa $L - x_0 = .5\lambda, 5\lambda$ con diferentes valores de A y n . Los valores han sido calculados empleando la ODE45 del MATLAB. Los resultados en la Figura 1 claramente indican la ventaja esperada de adoptar los filtros de esponja en combinación con la condición de incidencia normal como vía de imposición de una condición de frontera de radiación. En los dos casos presentados se aprecia un mejor comportamiento respecto a la condición de incidencia normal. Variando el espesor de la capa se logran resultados mejores que la aproximación minimax 50 grados, como indica la Figura 1 (derecha) para $A = 4, n=4$.

5. Ejemplos numéricos

Los ejemplos son seleccionados tales que algunas soluciones analíticas o comprensión intuitiva del comportamiento de las soluciones son posibles, en orden de evaluar la calidad de las soluciones computadas.

5.1 - Incidencia normal de una onda sobre un fondo plano.

Se considera un tren de ondas monocromática de periodo $T = 1.0039$ seg y una longitud de onda $\lambda = 1.57$ que se propaga con incidencia normal sobre un fondo plano ($kh = 3.9985$). En un dominio computacional de 6 longitudes de ondas se realiza una discretización con 98 nodos y 48 elementos,

para una resolución de 8 elementos por longitud de onda. Para la resolución dada se evalúa la influencia del filtro de esponja en la disminución del coeficiente de reflexión de las ondas salientes en la frontera del dominio de cálculo, con condición de frontera tipo Dirichlet. Aquí, en la Tabla 1 nosotros presentamos algunos de esos resultados. Los parámetros A , n , y el *espesor* están referidos a la capa de esponja ν . El parámetro *espesor* = $L - x_0$, se mide en número de longitudes de onda, y $|R|$ es el coeficiente de reflexión.

**Tabla 1. Coeficiente de Reflexión
para condición de borde tipo Dirichlet**

A	n	espesor	R
0	-	-	0.013178
10	4	1	0.0060667
10	4	3	0.00013435
10	4	3	0.0016597*

La Tabla 1 contiene la información para el problema con condición de borde tipo Dirichlet. Como se aprecia se puede hacer variar los parámetros para lograr que $|R|$ se aproxime suficientemente a cero. En la fila cuatro aparece una selección de parámetros para una capa de esponja. Los valores obtenidos en las filas tres y cuatro expresan que para igual selección de los parámetros se logran mejores resultados con la imposición de un filtro de esponja que con la imposición de una capa de esponja.

5.2 - Incidencia oblicua de una onda sobre un fondo plano.

Se considera un tren de ondas monocromáticas de periodo $T = 1.0039$ seg, que incide con un ángulo de 89 grados sobre un fondo plano ($kh = 7.9942$). Empleando la máxima resolución en el dominio de cálculo (20 elementos / λ) se muestran comportamientos cualitativos semejantes al empleo de aproximaciones parabólicas de orden superior. En la Tabla 2 nosotros presentamos una comparación entre los coeficientes de reflexión obtenidos por Kirby(1989) para una condición de frontera no homogénea de tercera especie y los calculados en este trabajo mediante el empleo de los filtros de esponjas.

**Tabla 2. Coeficiente de Reflexión
para condición de borde no homogénea de tercera especie**

Aproximación	R	A	n	espesor	R
inc. normal	0.96569	0	-	-	0.96569
binomial	0.93256	1	4	1	0.93227
Paddé	0.90057	0.5	4	2	0.88409
minimax(50)	0.87708	0.3	4	3	0.83691
minimax(70)	0.83270	0.2	4	4	0.79351

En la Tabla 2 se muestra en cada fila que los coeficientes de reflexión para los filtros de esponjas mostrados con $A > 0$ en la sexta columna son menores que los presentados en la segunda columna (aproximaciones parabólicas de orden superior). Se aprecia además una progresiva disminución del coeficiente de reflexión en la frontera del dominio de cálculo, en la medida que aumenta el espesor de la capa de esponja.

5.3 - Un cilindro infinito pulsando.

Consideremos un cilindro circular vertical de radio a pulsando uniformemente [6]. Este ejemplo provee un modelo para la validación del desarrollo del método propuesto sobre configuraciones bidimensionales. La frontera artificial está ubicada en $R = 2a$, y la frontera exterior en $R = 5a$. El dominio computacional resultante es discretizado con 2400 elementos lineales cuadrangulares. Nosotros examinamos el problema con condiciones de frontera tipo Dirichlet sobre la frontera física. Los resultados numéricos preservan la simetría cilíndrica de la solución exacta.

En la Figura 2 se muestra el comportamiento de la solución numérica para filtros de esponjas de $.5\lambda$ y 1.5λ , respectivamente, apreciándose en el caso de 1.5λ (con parámetros $A = 100$, $n = 4$) la convergencia de la solución numérica a la solución analítica, obteniéndose un error absoluto del orden de $6.02e - 04$.

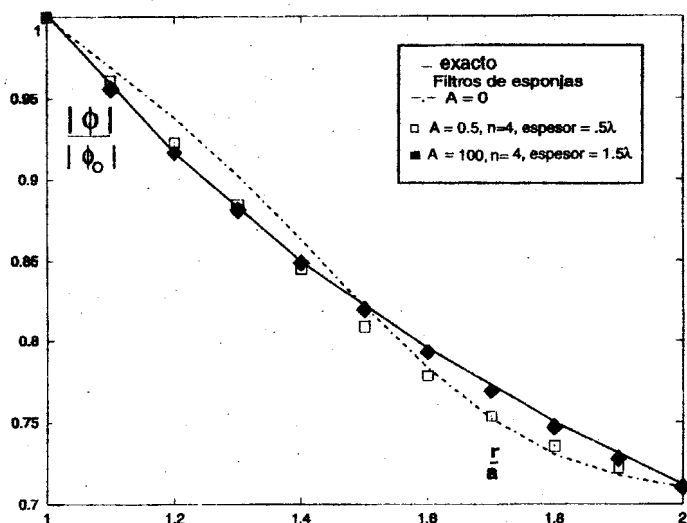


Figura 2. Cilindro de radio a pulsando uniformemente; $R = 2a$, $ka = \pi$, 20 elementos/ λ .

5.4 - Dispersión de una onda plana por un cilindro de radio a .

Para ilustrar la habilidad del método descrito en el epígrafe 4 para manejar correctamente la condición de frontera abierta presentamos el bien conocido problema de propagación de ondas largas alrededor de una pila circular de contornos totalmente reflejantes. Con fines de cálculo, consideramos una onda plana incidente a lo largo del eje OX [1], que se propaga en una dirección perpendicular al eje del cilindro de radio $a = 10km$, tal que $1\lambda \approx 4.73a$.

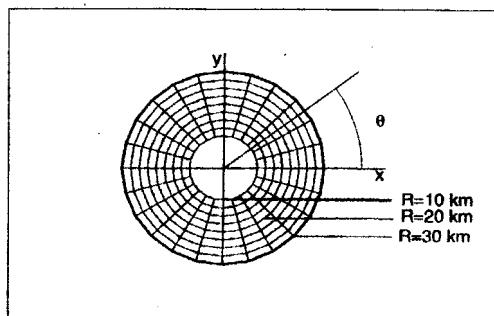


Figura 3. Configuración de los elementos en el dominio de cálculo.

El dominio computacional para $a \leq R \leq 6a$, se ha discretizado mediante una red de elementos finitos de 480 elementos y 504 nodos (20 elementos en la dirección radial).

En la Figura 4 (izquierda) se aprecia la variación de la altura de la onda, relativa a la altura de la onda incidente en torno a la pila, para valores de $R = a, 2a, 3a$ con un filtro de esponja de espesor $.5\lambda$ para $A = 0.05$, $n = 3$. Se observa que los resultados numéricos concuerdan satisfactoriamente con los analíticos.

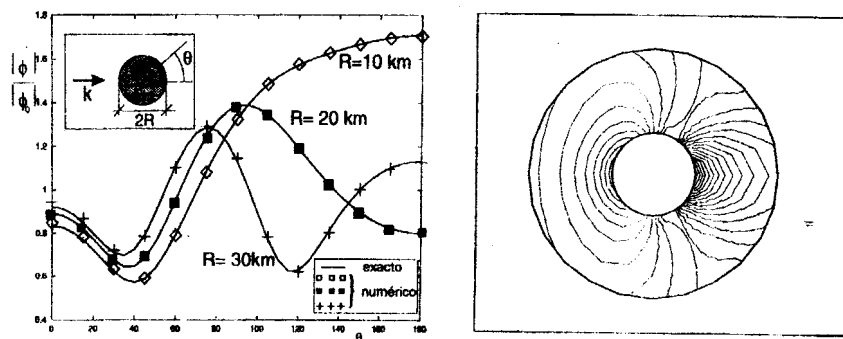


Figura 4. (izquierda) Variación de la altura relativa de la ola en torno a la pila circular. (derecha) Dispersión de una onda plana (en $\theta = 0$) alrededor de un cilindro circular de radio $a = 10\text{km}$, $k = 0.13266$.

En la Figura 4 (derecha) puede verse la típica imagen de dispersión alrededor de la pila.

5.5 - Propagación de ondas en un puerto rectangular.

La presente prueba envuelve el problema de agitación en el interior de un puerto rectangular, el cual representa una prueba casi estandar para muchos modelos ondulatorios (Chen & Houston 1987, Madsen & Larsen 1987 [10]; Panchang 1991, Xu & Panchang 1993 [13]), y también ejemplifica el empleo del filtro de esponja para valores extremos de frecuencia considerados.

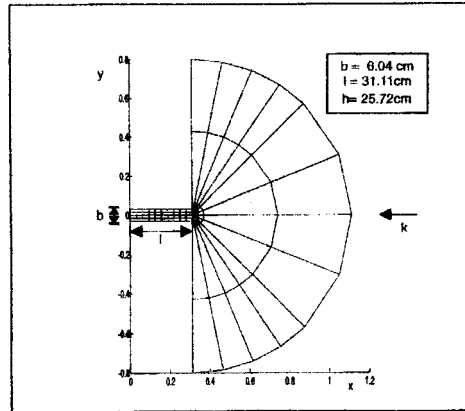


Figura 5. Malla de cálculo para un puerto rectangular.

El dominio consiste de un puerto rectangular de profundidad constante circundado por el océano abierto. En la Figura 5 se muestra la red de elementos finitos empleada en el cálculo. Para el caso de paredes totalmente reflejantes y ausencia de fricción del fondo se realizaron los cálculos para $kl = 1.32$ y $kl = 5.0$, con las medidas clásicas del puerto.

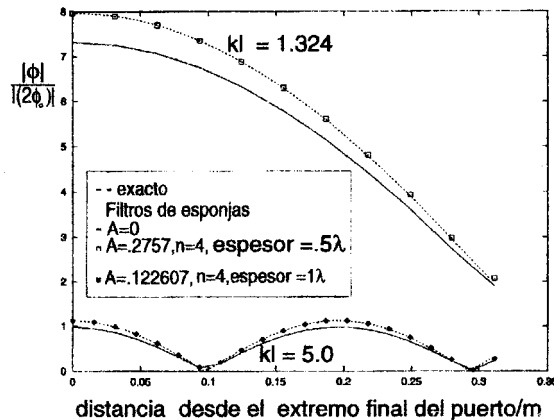


Figura 6. Comparación de alturas de ondas a lo largo del eje central de simetría (horizontal).

La Figura 6 muestra una comparación de la solución numérica con la solución analítica propuesta por Unluata & Mei(1973)[16]. El acuerdo es excelente. Para el caso de $kl = 1.32$ se emplea un filtro de esponja de espesor 0.5λ y parámetros $A = 0.2757$, $n = 4$, mientras que para $kl = 5.0$ se emplea un filtro de esponja de espesor 1λ y parámetros $A = 0.122607$, $n = 4$.

5.6 - Propagación de ondas en un canal de sección variable.

Este ejemplo muestra la bondad del método en el caso de variabilidad de las propiedades físicas del medio a lo largo de la dirección de propagación de la onda. La ecuación modelo (sin considerar la fricción del fondo) puede ser obtenida de integrar lateralmente la ecuación de Berkhoff modificada

$$\nabla_h(bCC_g \nabla \phi) + bCC_g k^2 \phi = 0 \quad (14)$$

donde b representa la variación del ancho del canal [5]. Este problema fue resuelto exitosamente con la resolución máxima empleando solamente el método de Galerkin. Mostraremos cómo con una baja resolución (ocho elementos por longitud de onda) una selección adecuada del filtro de esponja mejora la solución numérica, respecto a la solución de Galerkin.

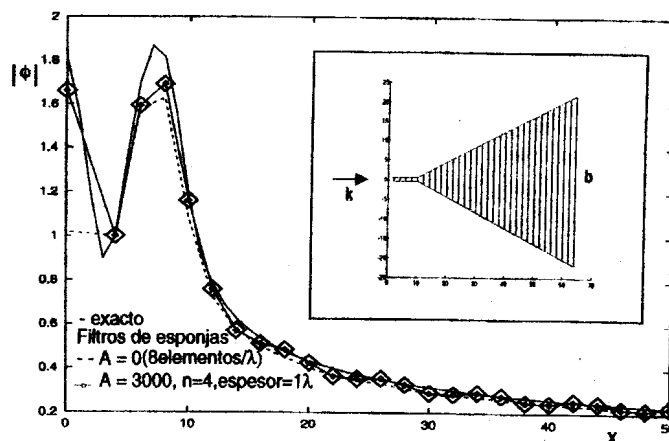


Figura 7. Comparación del valor absoluto del potencial de velocidades.

La Figura 7 refleja las soluciones correspondientes, para el caso en que se generan las ondas desde el fondo del canal hacia el océano abierto.

6. Conclusiones

Un método ha sido desarrollado para incorporar la condición de radiación en el infinito en un modelo de elemento finito. El método es basado en la introducción de un filtro de esponja en la ecuación que gobierna, el cual combina un término amortiguante con una condición de frontera de radiación aproximada de primer orden. Tal procedimiento reduce el problema de estudio a un dominio acotado, y facilita el empleo de las técnicas usuales de elementos finitos. Una selección adecuada del filtro de esponja minimiza el coeficiente de reflexión en la frontera del dominio de cálculo y mejora la solución numérica obtenida respecto a la Galerkin estandar. El procedimiento ha sido verificado usando variados casos pruebas que envuelven ondas con diferentes longitudes de ondas.

7. Referencias

- 1.- Berkhoff, J.C.W. (1976) Mathematical Models for simple Harmonic Linear Water Waves. Wave Diffraction and Refraction. Delft Hydraulic Laboratory. Public. Nro.163.
- 2.- Berkhoff, J.C.W.; Booy, N.; Radder, A.C. (1982). Verification of numerical wave propagation models for simple harmonic linear water waves. Coastal Engineering. Vol.6, nro3, pp 255 - 279.
- 3.- Chen, H.S.; Mei, C.C. (1973). Oscillations and waves forces in an offshore harbor. Rep. nro.190, Parsons Lab., MIT.
- 4.- Chen, H.S. & Houston, J.R. (1987) Calculation of water level oscillation in coastal harbors. Instructional Rep. CERC -87-2. Coastal Engng Research Center, WES, Vicksburg.

- 5.- Chen H.S.(1990) Infinite Elements for water wave radiation and scattering. *International Journal for Numerical Methods in Fluids*, Vol.11, 555 - 569.
- 6.- Harari I.& Hughes Thomas J.R. Galerkin/least - square finite element methods for the reduced wave equation with non - reflecting boundary conditions in unbounded domains. *Computer Methods in Applied Mechanics and Engineering* 98 (1992), 411 - 454, North - Holland.
- 7.- Israeli M.& Orszag.(1981) Approximation of Radiation Boundary Conditions. *Journal of Computational Physics* 41, 115 - 135.
- 8.- Kirby, J.T.(1989) A note on parabolic radiation boundary conditions for elliptic wave calculations. *Coastal Engng* 13, 211 - 218.
- 9.- Kostense, J.K., Meijer, K.L., Dingemans, M.W.Mynett, A.E. & Van den Bosch, P.(1986) Wave energy dissipation in arbitrarily shaped harbours of variable depth. In *Proc.20th Int. Conf. Coastal Engng*, pp. 2002 - 2016.
- 10.- Madsen, P.A. & Larsen, J. (1987) An efficient finite -difference approach to the mild - slope equation. *Coastal Engng* 11, 329 - 351.
- 11.- Mei, C.C.(1983) *The applied dynamics of ocean surface waves*. New YORK.Wiley.
- 12.- Panchang,V.G., Cushman - Roisin, B. & Pearce, B.R. (1988) Combined refraction - diffraction of short waves for large domains. *Coastal Engng* 12, 133 - 156.
- 13.- Panchang, V.G., Pearce. B.R., Ge, W. & Cushman - Roisin, B.(1991) Solution to the mild - slope wave problem by iteration. *Appl. Ocean Res.* 13, 187 - 199.
- 14.- Smith, R. & Sprinks, T. (1975) Scattering of surface waves by a conical island. *J. Fluids Mech.* 72, 373 - 384.
- 15.- Tsay, T. - K. & Liu, P.L.- F. (1983) A finite element model for wave refraction and diffraction. *Appl. Ocean Res.* 5, 30 -37.
- 16.- Unluata, U., Mei, C.C. (1973) Long wave excitation in harbors an analytical study. Rep.Nro. 171. Parsons Lab. MIT.
- 17.- Xu. B & Panchang V.G. (1993) Outgoing boundary conditions for finite - difference elliptic water - wave models. *Proc. R. Soc. Lond. A*, 441, 575 - 588. Printed in Great Britain.