

## RECIPIENTES A PRESIÓN: EVALUACIÓN DEL ESTADO TENSIONAL A PARTIR DE DATOS EXPERIMENTALES

Patricia M. Ciancio<sup>\*</sup>, María L. Godoy<sup>\*</sup>, Luis M. Arrien<sup>†</sup>

<sup>\*</sup> Área de Estructuras, Dpto. Ing. Civil, Facultad de Ingeniería, Universidad Nacional del Centro de la Provincia de Buenos Aires

Av. Del Valle 5737 – B7400JWI - Olavarría, Argentina  
e-mail: pciancio@fio.unicen.edu.ar, mgodoy@fio.unicen.edu.ar

<sup>†</sup> Área Mecánica, Dpto. Ing. Electromecánica, Facultad de Ingeniería, Universidad Nacional del Centro de la Provincia de Buenos Aires

Av. Del Valle 5737 – B7400JWI - Olavarría, Argentina  
e-mail: lmarrien@fio.unicen.edu.ar

**Palabras clave:** recipientes a presión, estado tensional, simulación numérica, tanque, aire comprimido, condiciones de servicio

**Resumen.** *La simulación de recipientes a presión es una herramienta útil y esencial que permite al ingeniero estudiar su comportamiento y conocer, si bajo los posibles escenarios de operación, el diseño provisto garantiza un desempeño óptimo. Predecir el desempeño de recipientes a presión puede ser útil, por ejemplo, para la localización de posibles lugares de falla durante distintas etapas en la operatoria de un proceso industrial, como también para la optimización del diseño. Un medio agresivo puede ir deteriorando el recipiente, con la consecuente disminución de su espesor; siendo relevante la medición del mismo utilizando técnicas apropiadas. En este trabajo se efectúa un análisis de las tensiones que se originan en un tanque de aire comprimido utilizado para el suministro de aire a presión a distintos elementos neumáticos existentes en una empresa minera de elaboración de productos derivados del granito. Se toman como base los espesores medidos experimentalmente por el método de ultrasonido, los que se verificaron práctica y analíticamente. Los resultados obtenidos, a través de la implementación del modelo computacional, se encuentran en una satisfactoria aproximación con los resultados surgidos de la aplicación de la teoría clásica, conforme a la degradación que se ocasiona en el tiempo y a los esfuerzos a los que está sometido el recipiente.*

## 1 INTRODUCCION

La inspección, detección y diagnóstico de las grandes estructuras tales como recipientes a presión, calderas de vapor, compresores etc., resultan necesarias para facilitar el posterior pronóstico de fallas. Una alternativa para efectuar un análisis del comportamiento de tales estructuras, y específicamente de los recipientes a presión es la implementación de un modelo computacional que represente a la estructura real.

Mediante una adecuada inspección, se puede garantizar la calidad de estos recipientes durante su explotación. Además la inspección es una herramienta que permite el diagnóstico y pronóstico de fallas debido a que facilita la detección de defectos en el período de formación, cuando es realizada de forma periódica. Por otra parte permite efectuar el seguimiento de defectos que ya han sido detectados, prolongando así la vida útil y contribuyendo a evitar la ocurrencia de accidentes.

Estas estructuras se fabrican con materiales que en las condiciones de servicio, poseen tenacidad suficiente, por lo tanto las fallas en las mismas sólo pueden producirse a tensiones por encima del límite de fluencia del material. Sin embargo, dichas fallas pueden ocurrir y de hecho han ocurrido, dado que tan complejas estructuras casi siempre contienen regiones donde las tensiones exceden a las de fluencia y en éstas pueden existir grietas introducidas durante la fabricación o el servicio.

La simulación de este tipo de reservorio, permite visualizar el mapa de tensiones, pudiendo detectar las zonas donde las mismas superen a las admisibles, siendo de utilidad al momento de la inspección para la detección de posibles lugares de falla.

Esta simulación también permite optimizar el diseño y conocer el espesor límite en las zonas más solicitadas, de manera de poder pronosticar el margen de seguridad en una determinada etapa de servicio.

En este trabajo se efectúa un análisis, utilizando un software basado en el método de los elementos finitos, de las tensiones que se originan en un recipiente acumulador de aire comprimido utilizado como pulmón de equipos de cantera, como son martillo neumático, rotopercutores y barrenadora existentes en una empresa minera de elaboración de productos derivados del granito. Se toman como base los espesores medidos experimentalmente por el método de ultrasonido, los que se verificaron analíticamente siguiendo la normativa internacional American Society of the Metal and Electricity (ASME) VIII División 1<sup>1</sup>

## 2 MARCO TEÓRICO

La verificación de las tensiones en la envolvente cilíndrica de este tipo de estructuras se realiza a través de las conocidas expresiones<sup>2,3</sup>

$$\sigma_t = \frac{p_i \cdot r_i}{t} \quad (1)$$

donde:

$\sigma_t$  = tensión circunferencial

$p_i$  = presión interior

$r_i$ = radio interior

$t$ = espesor

Esta expresión es aplicable en zonas alejadas de los extremos del recipiente.

Cuando los conductos son cerrados, como es el caso de los recipientes estudiados, se generan tensiones longitudinales  $\sigma_l$ , uniformemente distribuidas sobre el área de la sección transversal del conducto, cuya expresión está dada por

$$\sigma_l = \frac{p_i \cdot r_i}{2t}. \quad (2)$$

La presión uniforme, interna o externa induce en la costura longitudinal un esfuerzo unitario igual al doble del que obra en la costura circunferencial, por la geometría misma del cilindro.

La verificación del estado tensional en los cabezales semielípticos, se realiza por métodos alternativos de análisis, como el método de los elementos finitos. Por un lado por la particularidad de su forma y por otro pues poseen generalmente aberturas en sus paredes que se utilizan para entradas y salidas de fluidos, los cuales producen concentraciones de esfuerzos que dificultan su análisis por metodologías más simples.

### 3 CASO ANALIZADO

En el presente trabajo, se analiza un tanque de aire comprimido utilizado para el suministro de aire a presión a distintos elementos neumáticos existentes en una empresa minera, de elaboración de productos derivados del granito. En la Figura 1 se muestran dos tomas fotográficas del tanque, en la Figura 2 aparece un detalle de la geometría del mismo y en la Figura 3 se observan los puntos de medición experimental.

Se detallan a continuación las características del recipiente:

Denominación: Tanque acumulador de Aire comprimido

Función: Acumulador

Volumen: 3.28 m<sup>3</sup>

Presión de trabajo: 7 Kg/cm<sup>2</sup>

Máxima temperatura de trabajo: 40 °C

Envolvente: Cilíndrica

Cabezales: Semi-elípticos

Costuras: Soldadas

Material: IRAM 503 F24

Válvulas de seguridad: V.S.

Tipo: a resorte

Cantidad: 1 (una)



Figura 1: Tanque acumulador de aire comprimido

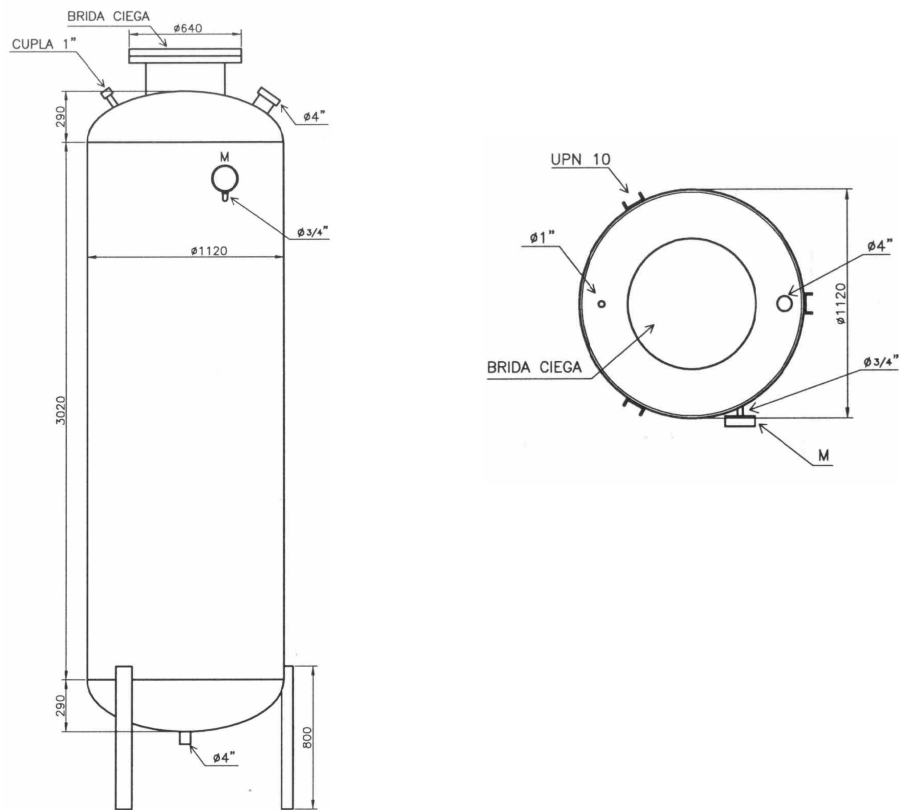


Figura 2: Plano de detalle del Tanque acumulador de aire comprimido

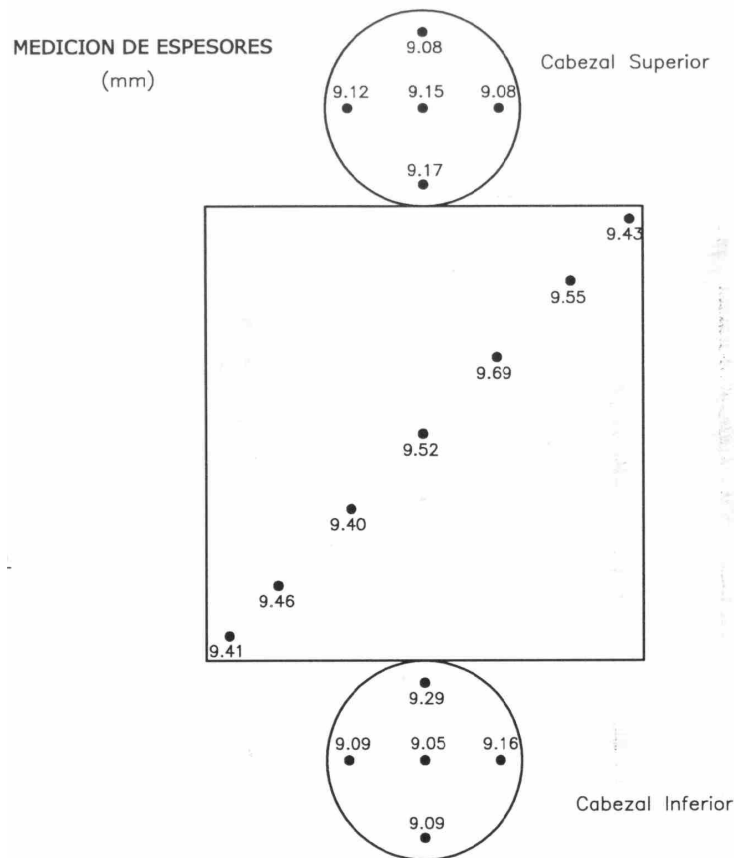


Figura 3: Puntos de medición en el Tanque acumulador de aire comprimido

El análisis estructural puede realizarse a través de técnicas teóricas, numéricas y/o experimentales acordes al objetivo del mismo. Para la mayoría de los casos que se presentan en la práctica estas técnicas resultan complementarias entre sí posibilitando la validación de los resultados.

#### 4 RESULTADOS OBTENIDOS

En el presente trabajo se combinan las técnicas experimental y numérica-computacional, que se describen a continuación, para el análisis y verificación del tanque acumulador de aire comprimido mencionado.

##### 4.1 Análisis experimental

La inspección visual y el seguimiento de este tipo de estructuras, se efectúan en campo. Se realiza la medición de los espesores correspondientes a la envolvente cilíndrica, cabezal superior e inferior, en los puntos esquematizados según se indica en la Figura 3.

Dicha medición se realiza utilizando el Método de Ultrasonido mediante un medidor marca Mess Modelo DR-3 Serie N° D 3339.

Estos espesores se comparan con los que resultan de aplicar la Normativa ASME Sección

VIII, División 1. A los efectos de realizar la verificación correspondiente según la normativa mencionada, de todos los puntos indicados en Figura 3 se han considerado sólo los espesores mínimos encontrados en cada zona del recipiente, es decir en envoltente cilíndrica, cabezal superior e inferior.

Se realiza además una inspección visual y revisión de elementos de seguridad, los cuales resultan aceptables.

#### 4.1.1 Medición de espesores:

Los espesores mínimos medidos son los siguientes:

Envoltente:           **9,40 mm**  
Cabezal Inferior:   **9,05 mm**  
Cabezal Superior:   **9,08 mm**

#### 4.1.2 Cálculo para la Verificación de Espesores Mínimos

De acuerdo con el código ASME Secc. VIII, Div. 1 y para el caso analizado, considerando: una presión de trabajo de  $7 \text{ kg/cm}^2$ , una eficiencia de 0,7, el radio interior 550,7 mm y la tensión admisible del material según IRAM 503 F24, se obtiene:

Para Envoltente Cilíndrica:

$$t = 5,75 \text{ mm} < 9,40 \text{ mm} \quad (\text{VERIFICA})$$

Para los Cabezales Semi-elípticos:

Cabezal inferior:

$$t = 5,66 \text{ mm} < 9,05 \text{ mm} \quad (\text{VERIFICA})$$

Cabezal superior:

$$t = 5,66 \text{ mm} < 9,08 \text{ mm} \quad (\text{VERIFICA})$$

De acuerdo a los espesores medidos y los cálculos realizados, el recipiente se encuentra en condiciones de operar a la presión de trabajo de  $7 \text{ Kg/cm}^2$ .

#### 4.1.3 Cálculo de la máxima presión de trabajo permitida

De acuerdo con el código ASME Secc. VIII, Div. 1 y considerando los datos del caso en estudio,

Para Envoltente Cilíndrica, siendo el radio interior 550,7 mm, resulta:

$$P = 11,40 \text{ kg/cm}^2$$

Para los Cabezales Semi-elípticos, siendo el diámetro 1101,4 mm, se tiene:

Cabezal inferior:

$$P = 11,07 \text{ kg} / \text{cm}^2$$

Cabezal superior

$$P = 11,11 \text{ kg} / \text{cm}^2$$

Considerando que la presión de trabajo debe ser 10% menos que la presión de diseño en cada una de las zonas, esto es en envolvente y cabezales, la máxima presión de trabajo resultará:

En envolvente cilíndrica  $P_T = 10,26 \text{ Kg/cm}^2$

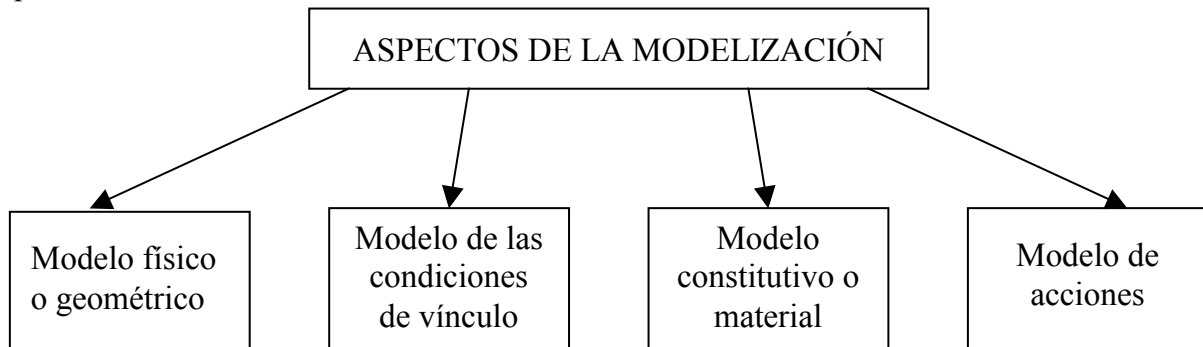
En cabezal inferior  $P_T = 9,96 \text{ Kg/cm}^2$

En cabezal superior  $P_T = 10,00 \text{ Kg/cm}^2$

Al ser la presión de trabajo  $7 \text{ kg/cm}^2$ , en ninguna zona del recipiente se supera el valor admisible.

#### 4.2 Análisis computacional

El constante avance tecnológico provee herramientas, que permiten al ingeniero la optimización del diseño, como así también la verificación de estructuras ya existentes. De esas nuevas herramientas, pueden mencionarse las que posibilitan la aplicación de metodologías numéricas para el análisis, tal el caso del Método de los Elementos Finitos<sup>4,5</sup>. El uso de dichas herramientas implica la modelización estructural que abarca los siguientes aspectos:



Dentro de los aspectos de modelización indicados en el esquema, se encuentran la definición del mallado de dicho modelo, el tipo de elementos a utilizar y el tipo de análisis a efectuar. Todas estas variables están consideradas en los distintos módulos, que incluye el Software utilizado.

La definición de cada uno de los aspectos mencionados, a tener en cuenta en la modelización estructural, involucra la adopción de hipótesis simplificadoras acordes al problema que se está resolviendo.

Es fundamental en la instrumentación del modelo, adoptar el tipo de elemento que

represente con la mayor aproximación, a la estructura que se analiza. Asimismo se deberá tener especial cuidado en cuanto a la densidad y distribución de la malla adoptada.

El software empleado consta de diferentes módulos; el módulo Superdraw, en el cual se ingresa la geometría, el mallado, las condiciones de sustentación y las acciones actuantes. Luego se convierte a dicha geometría en un modelo de elementos finitos asignando el tipo de elemento acorde al problema estudiado y la ley constitutiva correspondiente al material utilizado.

Posteriormente, procesa la información en el módulo correspondiente, analizando y resolviendo el modelo. Por último en el módulo Superview, muestra la salida de resultados de tensiones, desplazamientos y esfuerzos característicos.

En el caso motivo del presente trabajo, se adoptó para el recipiente sometido a presión interna, un elemento del tipo *plate* rectangular de cuatro nodos, con modelo material isotrópico. Los elementos de sustentación del tanque, constituidos con perfiles UPN 100, según el plano de detalle indicado en la Figura 2, se modelizaron con elementos tipo *beam*, ambos elementos disponibles en la biblioteca de elementos del software ALGOR<sup>6</sup>

En la Figura 4, los diferentes colores identifican diferentes grupos para el elemento *plate*, los cuales permiten diferenciar los distintos espesores. En tanto, los soportes del tanque, también se encuentran en un grupo diferente, con la finalidad de asignarle el elemento *beam* correspondiente. Dichos soportes se vincularon a tierra por medio de empotramientos.

Los datos del material que se introducen en el modelo se corresponden a los del acero IRAM 503 F24, cuya tensión admisible es de  $\sigma_{adm} = 964 \text{ kg/cm}^2$ , módulo de elasticidad  $E = 2020000 \text{ kg/cm}^2$ , densidad  $\gamma = 7730 \text{ kg/cm}^3$ , módulo de Poisson  $\mu = 0,3$ .

El estado de carga considerado corresponde a una presión interna de  $7 \text{ kg/cm}^2$ , aplicada uniformemente en los elementos *plate* de los distintos grupos considerados.



Figura 4: Modelo de la estructura real



En las Figuras 5 y 6 se muestra el estado tensional obtenido mediante la implementación del modelo computacional utilizando el software ALGOR. En ellas se indican los resultados obtenidos teóricamente con la utilización de las ecuaciones (1) y (2) y computacionalmente utilizando ALGOR. La línea de la leyenda indica el nodo en que se leen dichos valores.

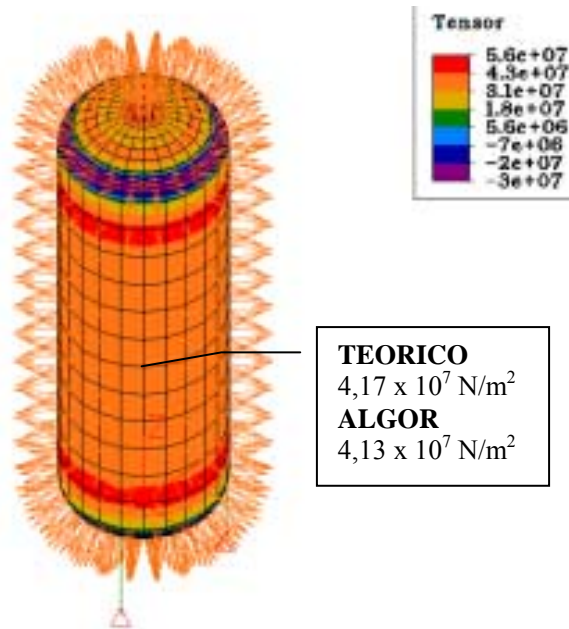


Figura 5: Tensión circunferencial

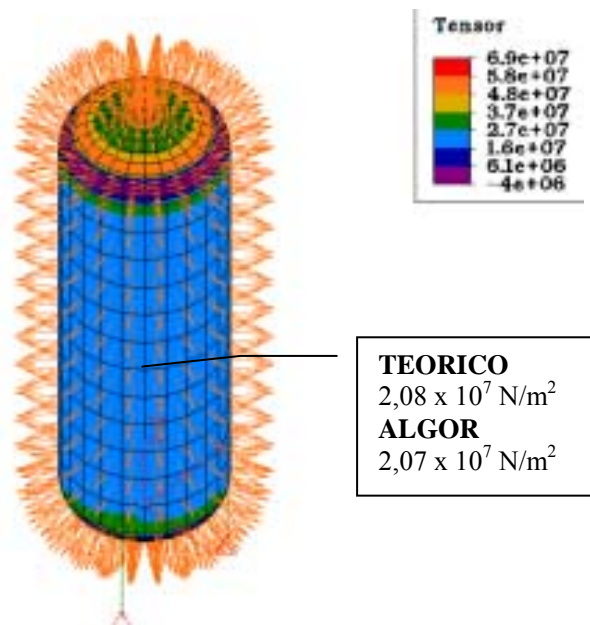


Figura 6: Tensiones longitudinales

Como puede observarse los resultados teóricos y experimentales obtenidos en la zona indicada, se encuentran en muy buena aproximación.

Por otra parte, se verifica que en ningún punto del recipiente se supere la tensión admisible, como puede notarse en la escala de colores que aparece en en la leyenda superior derecha de las Figuras 5 y 6. Las zonas donde se encuentran las mayores tensiones la constituye el coronamiento del cabezal superior y del inferior.

Una vez analizado el modelo con los espesores medidos experimentalmente, se procedió a disminuir los mismos en las proporciones que se indican en la Tabla 1. En todos los casos la máxima tensión se encuentra en los cabezales, y se corresponde con la tensión longitudinal, hallándose la zona más desfavorable en el fondo del recipiente.

Tabla 1: Tensiones máximas para diferentes espesores adoptados

Envolvente cilíndrica	ESPESORES [mm]		TENSIONES MÁXIMAS [N/m <sup>2</sup> ]	
	Cabezal superior	Cabezal inferior	Circunferencial	Longitudinal
9,4	9,08	9,05	5,6 X 10 <sup>7</sup>	6,9 X 10 <sup>7</sup>
8,93	8,626	8,597	6 X 10 <sup>7</sup>	7,3 X 10 <sup>7</sup>
8,46	8,17	8,14	6,3 X 10 <sup>7</sup>	7,9 X 10 <sup>7</sup>
7,52	7,26	7,24	7,3 X 10 <sup>7</sup>	9,2 X 10 <sup>7</sup>
7,05	6,81	6,7875	7,8 X 10 <sup>7</sup>	1 X 10 <sup>8</sup>

Como puede observarse en la Tabla 1, adoptando espesores de 7,05 en la envolvente y de 6,81 y 6,7875 en los cabezales superior e inferior respectivamente, se sobrepasa la tensión admisible del material, por lo que no resulta aceptable la adopción de dicho modelo.

## 5 CONSIDERACIONES FINALES

El análisis de este tipo de estructuras mediante una herramienta computacional que utiliza el Método de los elementos finitos, resulta de gran utilidad para la verificación de estructuras construidas, otorgando el mapa de tensiones, el cual permite detectar las zonas donde se producen las máximas solicitaciones, y consecuentemente los posibles lugares de falla. Por otro lado ofrece al profesional encargado de la revisión de dichas estructuras una herramienta valiosa a la hora de realizar las mediciones de los espesores. También permite conocer a priori cual es el límite admisible para los mismos, dado que existen algunos factores tales como la corrosión que ocasionan una degradación estructural.

La metodología numérico-computacional también permite analizar estados de tensiones en zonas donde la geometría es compleja, tal el caso de los cabezales semielípticos, o bien en aquellas donde se producen concentraciones de tensiones que por otras metodologías resulta dificultoso conocer.

## 6 REFERENCIAS

- [1] ASME, “Boiler and Pressure Vessel Code”, Sección VIII, División 1, (1998).
- [2] J. M Gere, S. P. Timoshenko, “*Mecánica de los materiales*”, International Thomson

- Editores, (1998)
- [3] E. F. Megyesy, “*Manual de recipientes a presión. Diseño y cálculo*”, Limusa, Noriega Editores, (1998).
  - [4] K. J. Bathe, “*Finite element procedures in engineering analysis*”, Prentice-Hall, New Jersey. (1982).
  - [5] O. C. Zienkiewicz, “*El método de los elementos finitos*”, Edit. Reverté. Barcelona. (1982).
  - [6] Algor User Package y sus correspondientes manuales.