

PROGRAMA PARA ANÁLISE DE ESTABILIDADE DE  
CUNHAS EM TALUDES ROCHOSOS

Edmundo Rogério Esquivel  
Companhia do Metropolitano de São Paulo - Metro  
São Paulo - Brasil  
Claudio Antonio Fraga Faria Santos  
Promon Engenharia S.A.  
São Paulo - Brasil

RESUMO

As rupturas por deslizamento segundo uma ou duas superfícies planas, formando uma cunha, são as mais simples e ao mesmo tempo as mais importantes na análise de estabilidade de taludes rochosos.

Apesar da solução física do problema ser muito simples, a formulação geométrica envolvida é relativamente complexa, devido à tridimensionalidade destas cunhas.

No presente trabalho é apresentada a solução teórica para este problema e um programa para micro-computadores, escrito em linguagem MBASIC, destinado a auxiliar a realização de estudos paramétricos, quase sempre necessários nestes tipos de análise.

ABSTRACT

Failure of a rock slope on one or two plane surfaces is the simplest but at the same time the most important type of sliding failure and forms the basis for the stability analysis of rock slopes. Although the physical solution of the problem is very simple the geometrical solution of the three-dimensional wedge problem is complex.

The aim of this paper is to present the theoretical solution for this problem and a program for micro-computers, written in MBASIC language, with the purpose of helping the realization of detailed parametric studies to investigate the sensitivity of the rock slope to variations in individual parameters.

## 1. INTRODUÇÃO

No estudo da estabilidade de cunhas em maciços rochosos, quase sempre é requerida a realização de estudos paramétricos, nos quais numerosas hipóteses de comportamento são testadas, verificando a sensibilidade e influências no fator de segurança face a variações individuais nos parâmetros envolvidos, a fim de que decisões de projeto possam ser tomadas com maior segurança.

Apesar dos cálculos geométricos envolvidos nestas análises serem relativamente complexos e trabalhosos, esta tarefa pode ser bastante facilitada com o auxílio de um micro-computador. No final do presente trabalho, é apresentado um programa para este tipo de máquina, voltado para a realização destes estudos paramétricos.

## 2. FUNDAMENTOS TEÓRICOS

O método de análise adotado está baseado na hipótese do equilíbrio limite, adotando-se a hipótese de ruptura de Coulomb para os planos de falha. Admite-se ainda que a cunha rochosa seja um corpo rígido que pode sofrer somente deslizamentos, desconsiderando-se a hipótese de movimentos de rotação ou tombamento.

### 2.1 Fator de Segurança

Na engenharia civil, o fator de segurança é usualmente definido como sendo a relação entre um esforço aplicado e uma resistência. Assim sendo, define-se o fator de segurança  $F_s$  contra o deslizamento de uma cunha em talude rochoso como sendo a relação entre a máxima resistência tangencial e os esforços tangenciais aplicados.

$$F_s = \frac{\text{máxima resistência tangencial}}{\text{esforços tangenciais aplicados}} \quad (1)$$

### 2.2 Definição Geométrica da Cunha

Seja considerada uma cunha definida pelos planos de falha  $\Pi_1$  e  $\Pi_2$ , pelo plano de talude PT e pelo plano da crista do talude PS que é suposto horizontal (fig.1). Supondo que são conhecidas somente as atitudes destes planos, para que a cunha fique perfeitamente definida é necessário o conhecimento de mais um elemento, por exemplo a altura H da cunha.

Nas deduções geométricas são considerados ainda os seguintes elementos: reta s, interseção entre os planos  $\Pi_1$  e  $\Pi_2$ ; reta r, interseção entre os planos PS e PT; os pontos A e B, que são os pontos onde a reta r intercepta os planos  $\Pi_1$  e  $\Pi_2$ , respectivamente; os pontos C e D onde a reta s intercepta os planos PS e PT, respectivamente; e finalmente o plano vertical PV que contém a reta s.

Seja considerado ainda um sistema de referência auxiliar com origem no ponto O e cuja orientação é definida pela base  $(\vec{s}, \vec{n}, \vec{h})$ , conforme indicado na fig.1. Deve-se notar que o versor  $\vec{s}$  é paralelo à reta s, o versor  $\vec{n}$ , paralelo ao plano PV e o versor  $\vec{h}$ , horizontal.

Na fig.2 está representada uma seção transversal da cunha, segundo um plano normal à reta s. Os ângulos  $\omega_1$  e  $\omega_2$  são respectivamente, os ângulos que os planos  $\Pi_1$  e  $\Pi_2$  fazem com o plano vertical PV. Na fig.3, está representada uma seção transversal segundo o plano PV, mostrando o ângulo  $\alpha_0$  que a reta s faz com um plano horizontal.

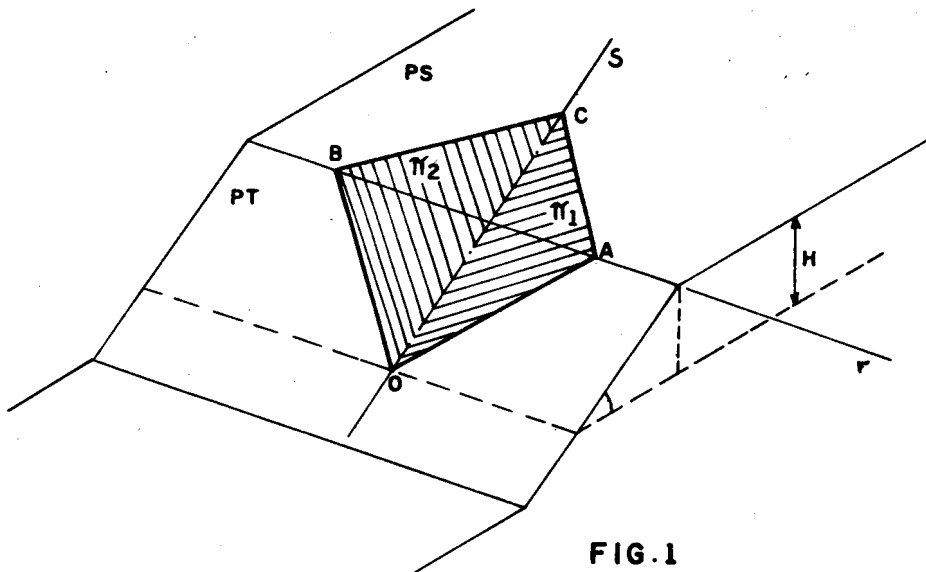


FIG. 1

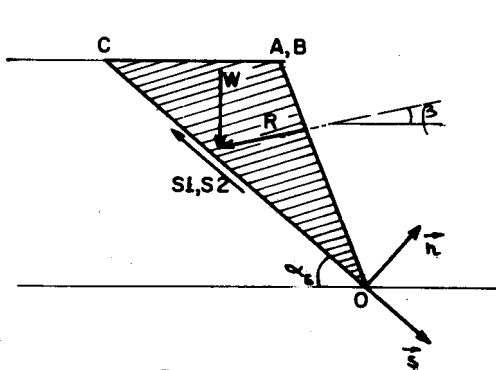


FIG. 2

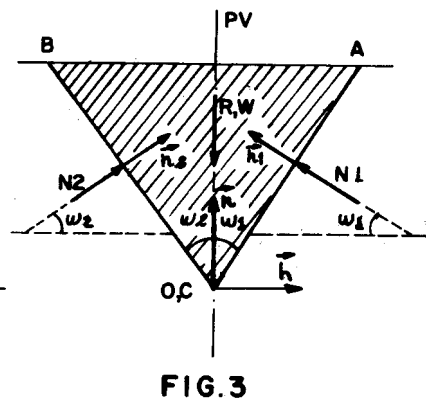


FIG. 3

### 2.3 Esforços Atuantes

Os esforços atuantes na cunha, mostrados nas fig.2 e fig.3, são:

- o peso próprio  $W$ .
- as reações normais  $N_1$  e  $N_2$ ; e as reações tangenciais  $S_1$  e  $S_2$ .
- a resultante  $R$  dos esforços aplicados externamente, suposta paralela ao plano vertical  $PV$ .

## 2.4 Determinação do Fator de Segurança

Inicialmente sejam consideradas as três equações de equilíbrio, respectivamente segundo as direções de  $s$ ,  $n$  e  $h$ :

$$-(S_1+S_2)-R.\cos(\alpha_\theta+\beta)+W.\sin\alpha_\theta = 0 \quad (2)$$

$$N_1.\sin\omega_1+N_2.\sin\omega_2-R.\sin(\alpha_\theta+\beta)-W.\cos\alpha_\theta = 0 \quad (3)$$

$$-N_1.\cos\omega_1+N_2.\cos\omega_2 = 0 \quad (4)$$

Resolvido-se o sistema constituído por estas equações, determinam-se os valores de  $N_1$ ,  $N_2$  e  $(S_1+S_2)$ :

$$N_1 = ([R.\sin(\alpha_\theta+\beta) + W.\cos\alpha_\theta] \cdot \cos\omega_2) / \sin(\omega_1 + \omega_2) \quad (5)$$

$$N_2 = ([R.\sin(\alpha_\theta+\beta) + W.\cos\alpha_\theta] \cdot \cos\omega_1) / \sin(\omega_1 + \omega_2) \quad (6)$$

$$S_1+S_2 = W.\sin\alpha_\theta - R.\cos(\alpha_\theta + \beta) \quad (7)$$

Por outro lado, segundo o critério de Coulomb, a soma das reacções  $(S_1+S_2)$  pode assumir um valor máximo igual a:

$$(S_1+S_2)_{\max} = N_1.\tan\theta_1 + N_2.\tan\theta_2 + C_1.\text{área AOC} + C_2.\text{área BOC} \quad (8)$$

sendo:

$\theta_1$  = ângulo de atrito na face AOC

$C_1$  = coesão na face AOC

$\theta_2$  = ângulo de atrito na face BOC

$C_2$  = coesão na face BOC

Introduzindo os seguintes fatores

$$k_1 = \sin(\alpha_\theta+\beta)/\sin(\omega_1+\omega_2) \quad (9)$$

$$k_2 = \cos(\alpha_\theta)/\sin(\omega_1+\omega_2) \quad (10)$$

$$k_3 = \cos(\alpha_\theta+\beta) \quad (11)$$

$$k_4 = \sin(\alpha_\theta) \quad (12)$$

$$k_5 = \cos\omega_2.\tan\theta_1 + \cos\omega_1.\tan\theta_2 \quad (13)$$

$$k_6 = C_1.\text{área AOC} + C_2.\text{área BOC} \quad (14)$$

as expressões (5), (6), (7) e (8) podem ser simplificadas para:

$$N_1 = k_1.\cos\omega_2.R + k_2.\cos\omega_2.W \quad (15)$$

$$N_2 = k_1.\cos\omega_1.R + k_2.\cos\omega_1.W \quad (16)$$

$$S_1+S_2 = -k_3.R + k_4.W \quad (17)$$

$$(S_1+S_2)_{\max} = k_1.k_5.R + k_2.k_5.W + k_6 \quad (18)$$

Conforme já discutido no item 2.1, o fator de segurança contra o deslizamento é determinado então pela relação entre  $(S_1+S_2)_{\max}$  e  $(S_1+S_2)$ , ou seja:

$$F_s = (S_1 + S_2)_{\max} / (S_1 + S_2) \quad (19)$$

Inversamente, pode-se determinar o valor da resultante R em função de um valor pré-estabelecido para  $F_s$ :

$$R = [(k_A \cdot F_s - k_z \cdot k_w) \cdot W - k_o] / [k_1 \cdot k_w + k_w \cdot F_s] \quad (20)$$

Com o auxílio destas expressões, pode-se então realizar um estudo paramétrico detalhado, com a finalidade de se investigar a sensibilidade da estabilidade da cunha em função de parâmetros individuais.

### 3. DEDUÇÕES GEOMETRICAS AUXILIARES

Com a finalidade de facilitar as deduções geométricas, adota-se um sistema cartesiano de coordenadas, de tal modo que os eixos X e Y sejam horizontais e estejam voltados, respectivamente, para o norte e este. O eixo Z que é vertical está voltado para baixo. A este sistema de coordenadas está associada a base (i, j, k).

#### 3.1 Orientação de Planos

Sendo a reta t a interseção entre um plano  $\pi$  e um plano horizontal PH, a orientação deste plano  $\pi$  é dada pelo ângulo  $\psi$  que a reta t faz com o eixo X e pelo ângulo  $\alpha$  que o plano  $\pi$  faz com o plano PH. Na fig.4 estão indicados os sentidos positivos destes ângulos, notando-se que  $0 \leq \psi \leq 180^\circ$  e  $0 \leq \alpha \leq 180^\circ$ .

#### 3.2 Orientação de Retas

Sendo a reta v a projeção de uma reta s num plano horizontal PH, a orientação desta reta s é dada pelo ângulo  $\psi_s$  que a reta v faz com o eixo X e pelo ângulo  $\alpha_s$  que a reta s faz com a sua projeção v. Na fig.5 estão indicados os sentidos positivos destes ângulos, notando-se que  $0 \leq \psi_s \leq 180^\circ$  e  $0 \leq \alpha_s \leq 180^\circ$ .

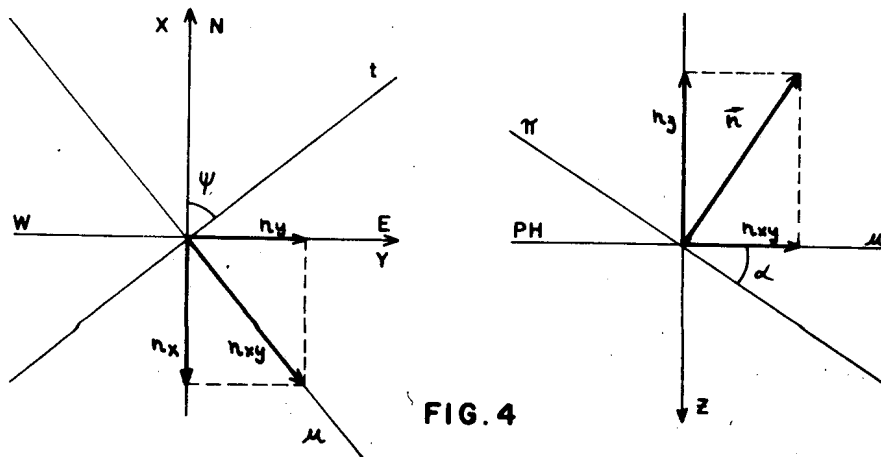


FIG. 4

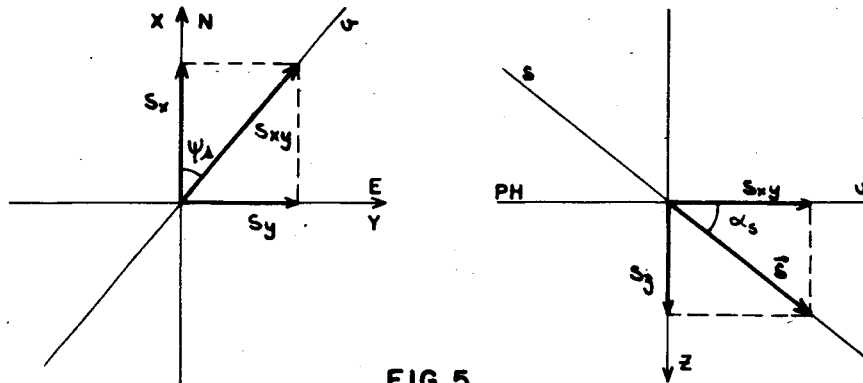


FIG. 5

### 3.3 Versor Normal a um Plano

As componentes de um versor normal  $\vec{n}$  ( $n_x, n_y, n_z$ ) a um plano (fig.4) são dadas por:

$$n_x = -\sin \alpha \cdot \sin \psi \quad (21)$$

$$n_y = \sin \alpha \cdot \cos \psi \quad (22)$$

$$n_z = -\cos \alpha \quad (23)$$

### 3.4 Versor Segundo a Direção de uma Reta

As componentes do versor  $\vec{s}$  ( $s_x, s_y, s_z$ ) segundo a direção de uma reta  $s$  (fig.5) dadas por:

$$s_x = \cos \alpha_s \cdot \cos \psi_s \quad (24)$$

$$s_y = \cos \alpha_s \cdot \sin \psi_s \quad (25)$$

$$s_z = \sin \alpha_s \quad (26)$$

### 3.5 Direção da Interseção entre Dois Planos

Sejam  $\vec{n}_1(n_{1x}, n_{1y}, n_{1z})$  e  $\vec{n}_2(n_{2x}, n_{2y}, n_{2z})$  versores normais aos planos  $\Pi_1$  e  $\Pi_2$ , respectivamente, e  $\vec{v}(v_x, v_y, v_z)$  o vetor resultante do produto vetorial entre estes dois versores, ou seja:

$$\vec{v} = \vec{n}_1 \wedge \vec{n}_2 = (n_{1y} \cdot n_{2z} - n_{2y} \cdot n_{1z})\vec{i} - (n_{1x} \cdot n_{2z} - n_{2x} \cdot n_{1z})\vec{j} + (n_{1x} \cdot n_{2y} - n_{2x} \cdot n_{1y})\vec{k} \quad (27)$$

Colocando-se as componentes do versor  $\vec{n}_1$  em função dos ângulos  $\psi_1$  e  $\alpha_1$  e as componentes do versor  $\vec{n}_2$  em função dos ângulos  $\psi_2$  e  $\alpha_2$ , conforme o item 3.3, pode-se obter as componentes de  $\vec{v}$  em função destes ângulos:

$$v_x = -\sin \alpha_1 \cdot \cos \psi_1 \cdot \cos \alpha_2 + \sin \alpha_2 \cdot \cos \psi_2 \cdot \cos \alpha_1 = -\cos \alpha_1 \cdot \cos \alpha_2 \cdot (\tan \alpha_1 \cdot \cos \psi_1 - \tan \alpha_2 \cdot \cos \psi_2) \quad (28)$$

$$\begin{aligned} v_y &= -(\sin \alpha_1 \cdot \sin \psi_1 \cdot \cos \alpha_2 - \sin \alpha_2 \cdot \sin \psi_2 \cdot \cos \alpha_1) = \\ &= -\cos \alpha_1 \cdot \cos \alpha_2 \cdot (\tan \alpha_1 \cdot \sin \psi_1 - \tan \alpha_2 \cdot \sin \psi_2) \end{aligned} \quad (29)$$

$$\begin{aligned} v_z &= -\sin \alpha_1 \cdot \sin \psi_1 \cdot \sin \alpha_2 \cdot \cos \psi_2 + \sin \alpha_1 \cdot \cos \psi_1 \cdot \sin \alpha_2 \cdot \sin \psi_2 = \\ &= \sin \alpha_1 \cdot \sin \alpha_2 \cdot (\sin \psi_2 \cdot \cos \psi_1 - \sin \psi_1 \cdot \cos \psi_2) = \\ &= \sin \alpha_1 \cdot \sin \alpha_2 \cdot \sin(\psi_2 - \psi_1) \end{aligned} \quad (30)$$

Como o versor  $\vec{s}$  ( $s_x, s_y, s_z$ ), segundo a direção da reta  $s$ , e o vetor  $\vec{v}$  são linearmente dependentes, valem as seguintes relações:

$$s_y/s_x = v_y/v_x \quad (31)$$

$$s_z/s_y = v_z/v_y \quad (32)$$

Pela fig.5 pode-se notar que:

$$\tan \psi_\sigma = s_y/s_x \quad (33)$$

$$\tan \alpha_\sigma = (s_z/s_y) \cdot \sin \psi_\sigma \quad (34)$$

Combinando as expressões (33) e (34) com as expressões (28) a (32), pode-se então escrever:

$$\tan \psi_\sigma = [\tan \alpha_1 \cdot \sin \psi_1 - \tan \alpha_2 \cdot \sin \psi_2] / [\tan \alpha_1 \cdot \cos \psi_1 - \tan \alpha_2 \cdot \cos \psi_2] \quad (35)$$

$$\tan \alpha_\sigma = [\sin \alpha_1 \cdot \sin \alpha_2 \cdot \sin(\psi_2 - \psi_1) \cdot \sin \psi_\sigma] / [\cos \alpha_1 \cdot \cos \alpha_2 \cdot (\tan \alpha_2 \cdot \sin \psi_2 - \tan \alpha_1 \cdot \sin \psi_1)] \quad (36)$$

Como o campo de variação, tanto de  $\psi_\sigma$  como de  $\alpha_\sigma$  está entre 0 e 180°, pode-se então determinar os valores de  $\psi_\sigma$  e  $\alpha_\sigma$  com o auxílio das expressões (35) e (36):

$$\psi_\sigma = \arctan(\tan \psi_\sigma) \quad (\tan \psi_\sigma > 0) \quad (37)$$

$$\psi_\sigma = \arctan(\tan \psi_\sigma) + 180 \quad (\tan \psi_\sigma < 0) \quad (38)$$

$$\alpha_\sigma = \arctan(\tan \alpha_\sigma) \quad (\tan \alpha_\sigma > 0) \quad (39)$$

$$\alpha_\sigma = \arctan(\tan \alpha_\sigma) + 180 \quad (\tan \alpha_\sigma < 0) \quad (40)$$

Estando os ângulos  $\psi_\sigma$  e  $\alpha_\sigma$  definidos, pode-se finalmente determinar as componentes do versor  $\vec{s}$  com o auxílio das expressões (24) a (26).

### 3.6 Determinação do Volume da Cunha

Considerando a cunha definida no item 2.2, e adotando-se o ponto O como origem do sistema cartesiano de coordenadas (X, Y, Z), sejam inicialmente determinadas as coordenadas do ponto A.

Supondo que  $\vec{n}_T$  ( $n_{TX}, n_{TY}, n_{TZ}$ ) seja o versor normal ao plano PT e  $\vec{n}_1$  ( $n_{1X}, n_{1Y}, n_{1Z}$ ) o versor normal ao plano  $\Pi_1$ , estes planos podem ser representados, respectivamente, pelas seguintes equações:

$$n_{TX} \cdot x + n_{TY} \cdot y + n_{TZ} \cdot z = 0 \quad (41)$$

$$n_{1X} \cdot x + n_{1Y} \cdot y + n_{1Z} \cdot z = 0 \quad (42)$$

Por outro lado, o plano PS pode ser representado pela equação:

$$z = -H \quad (43)$$

Assim sendo, resolvendo-se o sistema constituído pelas equações (41), (42) e (43), determinam-se as coordenadas do ponto A:

$$x_A = [n_{TZ} \cdot n_{1Y} - n_{1Z} \cdot n_{TY}] \cdot H / [n_{TX} \cdot n_{1Y} - n_{1X} \cdot n_{TY}] \quad (44)$$

$$y_A = [n_{TX} \cdot n_{1Z} - n_{1X} \cdot n_{TZ}] \cdot H / [n_{TX} \cdot n_{1Y} - n_{1X} \cdot n_{TY}] \quad (45)$$

$$z_A = -H \quad (46)$$

Analogamente, são determinadas as coordenadas dos pontos B e C:

$$x_B = [n_{TZ} \cdot n_{2Y} - n_{2Z} \cdot n_{TY}] \cdot H / [n_{TX} \cdot n_{2Y} - n_{2X} \cdot n_{TY}] \quad (47)$$

$$y_B = [n_{TX} \cdot n_{2Z} - n_{2X} \cdot n_{TZ}] \cdot H / [n_{TX} \cdot n_{2Y} - n_{2X} \cdot n_{TY}] \quad (48)$$

$$z_B = -H \quad (49)$$

$$x_C = [n_{2Z} \cdot n_{1Y} - n_{1Z} \cdot n_{2Y}] \cdot H / [n_{2X} \cdot n_{1Y} - n_{1X} \cdot n_{2Y}] \quad (50)$$

$$y_C = [n_{2X} \cdot n_{1Z} - n_{1X} \cdot n_{2Z}] \cdot H / [n_{2X} \cdot n_{1Y} - n_{1X} \cdot n_{2Y}] \quad (51)$$

$$z_C = -H \quad (52)$$

Com estas coordenadas definidas, determina-se a seguir a área do triângulo ABC, que é numericamente igual à metade do módulo do vetor resultante do produto vetorial entre os vetores (A-C) e (B-C), ou seja:

$$\text{Area ABC} = \|(A-C) \wedge (B-C)\| / 2 \quad (53)$$

onde,

$$(A-C) = (x_A - x_C)\vec{i} + (y_A - y_C)\vec{j} + (z_A - z_C)\vec{k} \quad (54)$$

$$(B-C) = (x_B - x_C)\vec{i} + (y_B - y_C)\vec{j} + (z_B - z_C)\vec{k} \quad (55)$$

Substituindo as expressões (54) e (55) na expressão (53), e notando que  $z_A = z_B = z_C$ , resulta então:

$$\text{Area ABC} = |(x_A - x_C) \cdot (y_B - y_C) - (x_B - x_C) \cdot (y_A - y_C)| / 2 \quad (56)$$

Finalmente, o volume da cunha é determinado pela expressão:

$$V = (\text{Area ABC} \cdot H) / 3 \quad (57)$$

### 3.7 Determinação das Áreas das Superfícies de Deslizamento

A área da superfície de deslizamento AOC é determinada por meio da expressão:

$$\text{Area AOC} = (A-O) \wedge (C-O) / 2 \quad (58)$$

onde,

$$(A-O) = x_A \vec{i} + y_A \vec{j} + z_A \vec{k} \quad (59)$$

$$(C-O) = x_C \vec{i} + y_C \vec{j} + z_C \vec{k} \quad (60)$$

resultando:

$$\begin{aligned} \text{Area AOC} &= [(y_A \cdot z_C - y_C \cdot z_A)^2 + (x_C \cdot z_A - x_A \cdot z_C)^2 + (x_A \cdot y_C - x_C \cdot y_A)^2]^{1/2} / 2 \\ &= (H^2 [(y_A - y_C)^2 + (x_C - x_A)^2] + [x_A \cdot y_C - x_C \cdot y_A]^2)^{1/2} / 2 \quad (61) \end{aligned}$$



Analogamente, a área da superfície de deslizamento BOC é determinada por:

$$\text{Area BOC} = (H^2[(y_B - y_C)^2 + (x_C - x_B)^2] + [x_B \cdot y_C - x_C \cdot y_B]^2)^{1/2} / 2 \quad (62)$$

### 3.8 Determinação das Componentes dos Vetores $\vec{n}$ e $\vec{h}$

Conforme foi definido no item 2.2, o vetor  $\vec{h}$  ( $h_x, h_y, h_z$ ) é ortogonal ao vetor  $\vec{s}$ . Desta forma, o produto escalar entre eles é nulo:

$$\vec{h} \cdot \vec{s} = 0 \quad (63)$$

Alem disso, como o vetor  $\vec{h}$  também é horizontal ( $h_z=0$ ), tem-se:

$$h_x \cdot s_x + h_y \cdot s_y = 0 \quad (64)$$

$$h_x^2 + h_y^2 = 1 \quad (65)$$

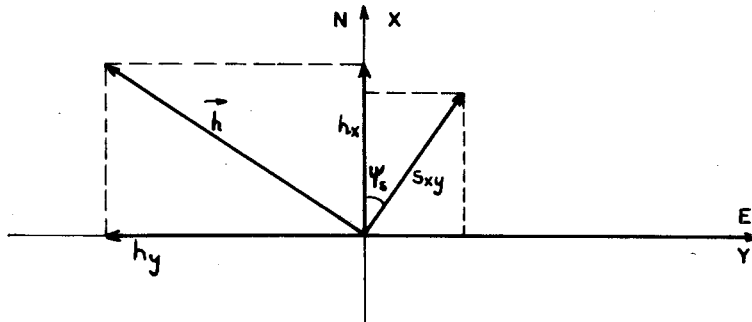


FIG. 6

Conforme mostrado na fig.6, pode-se verificar que

$$h_x = \cos(90 - \psi_s) = \sin \psi_s \quad (66)$$

$$h_y = \sin(90 - \psi_s) = -\cos \psi_s \quad (67)$$

Finalmente, as componentes do vetor  $\vec{n}$  são determinadas por meio do produto vetorial entre  $\vec{s}$  e  $\vec{h}$ , ou seja:

$$\vec{n} = \vec{s} \wedge \vec{h} \quad (68)$$

Com o auxílio das expressões (24), (25), (26), (66), (67) e (68), chega-se aos valores das componentes do vetor  $\vec{n}$ :

$$n_x = h_y \cdot s_z - s_y \cdot h_z = -\cos \psi_s \cdot \sin \alpha_s \quad (69)$$

$$n_y = h_z \cdot s_x - s_z \cdot h_x = -\sin \psi_s \cdot \sin \alpha_s \quad (70)$$

$$\begin{aligned} n_z &= h_x \cdot s_y - s_x \cdot h_y = \sin \psi_s \cdot \cos \alpha_s \cdot \sin \psi_s - \cos \alpha_s \cdot \cos \psi_s \cdot (-\cos \psi_s) = \\ &= \cos \alpha_s \cdot (\sin^2 \psi_s + \cos^2 \psi_s) = \cos \alpha_s \end{aligned} \quad (71)$$

### 3.8 Determinação dos ângulos $\omega_1$ e $\omega_2$

Sejam  $\omega_1$  e  $\omega_2$  os ângulos que os planos de deslizamento  $\Pi_1$  e  $\Pi_2$  fazem, respectivamente, com o plano vertical PV que contém a reta s, conforme mostrado na fig.2. Pela mesma figura, pode-se notar que:

$$\vec{n}_1 \times \vec{n} = \cos(90 - \omega_1) = \sin \omega_1 \quad (72)$$

Com o auxílio das expressões (21), (22), (23), (69), (70) e (71), pode-se escrever:

$$\begin{aligned} \vec{n}_1 \times \vec{n} &= (-\sin \alpha_1 \cdot \sin \psi_1) \cdot (-\cos \psi_0 \cdot \sin \alpha_0) + \\ &\quad + (\sin \alpha_1 \cdot \cos \psi_1) \cdot (-\sin \psi_0 \cdot \sin \alpha_0) + (-\cos \alpha_1) \cdot (\cos \alpha_0) = \\ &= -[\sin \alpha_1 \cdot \sin \alpha_0 \cdot \sin(\psi_0 - \psi_1) + \cos \alpha_1 \cdot \cos \alpha_0] \end{aligned} \quad (73)$$

Analogamente, tem-se:

$$\vec{n}_2 \times \vec{n} = -[\sin \alpha_2 \cdot \sin \alpha_0 \cdot \sin(\psi_0 - \psi_2) + \cos \alpha_2 \cdot \cos \alpha_0] \quad (74)$$

Como  $\omega_1$  e  $\omega_2$  estão sempre no primeiro quadrante, finalmente, tem-se:

$$\omega_1 = \arcsin(\vec{n}_1 \times \vec{n}) \quad (75)$$

$$\omega_2 = \arcsin(\vec{n}_2 \times \vec{n}) \quad (76)$$

### 4. PROGRAMA PARA MICRO-COMPUTADOR

O presente programa, que foi escrito em linguagem MBASIC, determina o fator de segurança ou, alternativamente a resultante dos esforços aplicados externamente necessária para a estabilização, em função da variação de um determinado parâmetro, considerando-se os outros fixos.

O programa é auto-explicativo, não sendo necessárias considerações adicionais, a não ser o fato de que todos os ângulos devem ser fornecidos em graus e respeitando-se a convenção apresentada no item 3.1.

#### REFERENCIA:

- K. KOVARI, P. FRITZ - "Stability Analysis of Rock Slopes for Plane and Wedge Failure with the Aid of a programmable Pocket Calculator" - 16<sup>TH</sup> Symposium on Rock Mechanics, Minneapolis, U.S.A., 1975.

```

10 DIM X(30),Y(30),FI1(30),FI2(30),C1(30),C2(30),R(30),BETA(30),FS(30)
20 CLS :INPUT "TITULO DO PROBLEMA=" ;T$
30 INPUT "Nome do arquivo de geometria =" ;ARQGS
40 PI=3.141592 :K=PI/180
50 INPUT "Dados novos (s,n)";SNS
60 IF SNS="s" OR SNS="S" THEN GOTO 100
70 IF SNS="n" OR SNS="N" THEN GOTO 90
80 GOTO 50
90 OPEN "I",#1,ARQGS :INPUT #1,P1,A1,P2,A2,PT,AT,H :CLOSE #1 :GOTO 160
100 CLS
110 LOCATE 2,10 :PRINT "ENTRADA DAS CARACTERISTICAS GEOMETRICAS"
120 PRINT "Plano de falha 1:" :INPUT ".1. psi1=",P1 :INPUT ".2. alfa1=",A1
130 PRINT "Plano de falha 2:" :INPUT ".3. psi2=",P2 :INPUT ".4. alfa2=",A2
140 PRINT "Plano do talude:" :INPUT ".5. psi=",PT :INPUT ".6. alfa=",AT
150 PRINT "Altura da cunha:" :INPUT ".7. h=",H
160 INPUT "Deseja alterar algum dado (s,n)";SNS
170 IF SNS="N" OR SNS="n" THEN GOTO 300
180 IF SNS("S" AND SNS("S" THEN GOTO 160
190 INPUT "Numero do dado a ser alterado ( 0 para encerrar) =" ;NOD :IF NOD=0
GOTO 300
200 INPUT "valor=" ;VALOR
210 IF NOD=1 THEN P1=VALOR :GOTO 290
220 IF NOD=2 THEN A1=VALOR :GOTO 290
230 IF NOD=3 THEN P2=VALOR :GOTO 290
240 IF NOD=4 THEN A2=VALOR :GOTO 290
250 IF NOD=5 THEN PT=VALOR :GOTO 290
260 IF NOD=6 THEN AT=VALOR :GOTO 290
270 IF NOD=7 THEN H=VALOR :GOTO 290
280 PRINT "Numero invalido" :GOTO 190
290 GOTO 190
300 P1G=P1 :A1G=A1 :P2G=P2 :A2G=A2 :PTG=PT :ATG=AT
310 P1=P1*K :A1=A1*K :P2=P2*K :A2=A2*K :PT=PT*K :AT=AT*K
320 REM DETERMINACAO DAS COMPONENTES DAS NORMAIS N1, N2, NT
330 N1X=-SIN(A1)*SIN(P1) :N1Y=SIN(A1)*COS(P1) :N1Z=-COS(A1)
340 N2X=-SIN(A2)*SIN(P2) :N2Y=SIN(A2)*COS(P2) :N2Z=-COS(A2)
350 NTX=-SIN(AT)*SIN(PT) :NTY=SIN(AT)*COS(PT) :NTZ=-COS(AT)
360 REM DETERMINACAO DAS COMPONENTES DE U
370 UX=-COS(A1)*COS(A2)*(TAN(A1)*COS(P1)-TAN(A2)*COS(P2))
380 UY=-COS(A1)*COS(A2)*(TAN(A1)*SIN(P1)-TAN(A2)*SIN(P2))
390 UZ=SIN(A1)*SIN(A2)*SIN(P2-P1)
400 REM DETERMINACAO DOS ANGULOS AS, PS
410 TAMP=(TAN(A1)*SIN(P1)-TAN(A2)*SIN(P2))/(TAN(A1)*COS(P1)-TAN(A2)*COS(P2))
420 PS=ATN(TAMP) :IF TAMP<0 THEN PS=PS+PI
430 TANAS=(SIN(A1)*SIN(A2)*SIN(P2-P1)*SIN(PS))/(COS(A1)*COS(A2)*(TAN(A2)*SIN(P2)-
TAN(A1)*SIN(P1)))
440 AS=ATN(TANAS) :IF TANAS<0 THEN AS=AS+PI
450 REM DETERMINACAO DAS COORDENADAS DOS PONTOS A, B, C
460 M1X=M1X :M1Y=M1Y :M1Z=M1Z :M2X=M2X :M2Y=M2Y :M2Z=M2Z
470 GOSUB 540
480 XC=X :YC=Y :M2X=NTX :M2Y=NTY :M2Z=NTZ
490 GOSUB 540
500 XA=X :YA=Y :M1X=M2X :M1Y=M2Y :M1Z=M2Z
510 GOSUB 540
520 XB=X :YB=Y
530 GOTO 540
540 X=(M2Z*M1Y-M1Z*M2Y)*H/(M2X*M1Y-M1X*M2Y) :Y=(M2X*M1Z-M1X*M2Z)*H/(M2X*M1Y-M1X*
M2Y)
550 RETURN
560 ZA=-H :ZB=-H :ZC=-H
570 REM DETERMINACAO DAS AREAS ABC, AOC, BOC
580 ABC=((XA-XC)*(YB-YC)-(XB-XC)*(YA-YC))/2 :ABC=ABS(ABC) :VOLUME=ABC*H/3
590 AOC=H^2*((YA-YC)^2+(XC-XA)^2)+(XA*YC-XC*YA)^2 :AOC=SQR(AOC)/2
600 BOC=H^2*((YB-YC)^2+(XC-XB)^2)+(XB*YC-XC*YB)^2 :BOC=SQR(BOC)/2
610 REM DETERMINACAO DOS ANGULOS W1, W2
620 SINW1=ABS(-(SIN(A1)*SIN(AS)*SIN(PS-P1)+COS(A1)*COS(AS)))
630 COSW1=SQR(1-SINW1^2) :W1=ATN(SINW1/COSW1)
640 SINW2=ABS(-(SIN(A2)*SIN(AS)*SIN(PS-P2)+COS(A2)*COS(AS)))
650 COSW2=SQR(1-SINW2^2) :W2=ATN(SINW2/COSW2)
660 PSG=PS/K :ASG=AS/K :W1G=W1/K :W2G=W2/K
670 OPEN "O",#1,ARQGS :PRINT #1,P1G,A1G,P2G,A2G,PTG,ATG,H :CLOSE #1
680 IF AS<PI/2 THEN AS=PI-AS
690 GOSUB 1600
700 REM ENTRADA DOS PARAMETROS
710 PRINT "Posicionar o formulario na impressora antes de fornecer o nome do arq
uivo..."
720 INPUT "Nome do arquivo de parametros (So' RETURN para encerrar) =" ;ARQPS

```

```
730 IF AROPS="" GOTO 3200
740 INPUT "Dados novos (s,n)";SMS
750 IF SMS="S" OR SMS="s" THEN GOTO 810
760 IF SMS="" AND SMS="" THEN GOTO 740
770 OPEN "1",#2,AROPS
780 INPUT #2,GAMA
790 FOR I=1 TO 8 :INPUT #2, PARS(I) :NEXT I :INPUT #2,VI,VF,INCRE :CLOSE #2
800 GOTO 960
810 CLS
820 PRINT TAB(9)"ENTRADA DOS PARAMETROS GEOTECNICOS":PRINT
830 PRINT "NOTA: Para os parametros variaveis entrar com x e y de tal forma que y
=f(x).
840 PRINT " Quando dois parametros variaveis forem identicos, entrar com x d
uas vezes.
850 PRINT
860 INPUT "1. Peso especifico da rocha (Gama) = ",PARS(1) :PRINT
870 INPUT "2. Angulo de atrito no plano de falha 1 (Fi1) = ",PARS(2)
880 INPUT "3. Angulo de atrito no plano de falha 2 (Fi2) = ",PARS(3)
890 INPUT "4. Coesao no plano de falha 1 (C1) = ",PARS(4)
900 INPUT "5. Coesao no plano de falha 2 (C2) = ",PARS(5)
910 INPUT "6. Resultante dos esforcos externos (R) = ",PARS(6)
920 INPUT "7. Direcao da resultante dos esforcos externos (Beta) = ",PARS(7)
930 INPUT "8. Fator de seguranca (FS)= ",PARS(8)
940 INPUT "9. Valor inicial de X = ",VI :INPUT "10.Valor final de X = ",VF
950 INPUT "11.Valor do incremento = ",INCRE
960 INPUT "Deseja alterar algum dado (s,n)";SMS
970 IF SMS="N" OR SMS="n" THEN GOTO 1100
980 IF SMS="" AND SMS="" THEN GOTO 960
990 INPUT "Numero do dado a ser alterado ( 0 para encerrar) = ";NOD :IF NOD=0 GOT
O 1100
1000 INPUT "valor=";NDS
1010 FOR I=1 TO 8
1020 IF NOD=I THEN PARS(I)=NDS ELSE GOTO 1040
1030 GOTO 1090
1040 NEXT I
1050 IF NOD=9 THEN VI=VAL(NDS) :GOTO 1090
1060 IF NOD=10 THEN VF=VAL(NDS) :GOTO 1090
1070 IF NOD=11 THEN INCRE=VAL(NDS) :GOTO 1090
1080 PRINT "Numero invalido" :GOTO 990
1090 GOTO 990
1100 OPEN "0",#2,AROPS :PRINT #2,GAMA
1110 FOR I=1 TO 8 :PRINT #2,PARS(I) :NEXT I :PRINT #2,VI,VF,INCRE :CLOSE #2
1120 GAMA=VAL(PARS(1)) :FI1=K*VAL(PARS(2)) :FI2=K*VAL(PARS(3))
1130 C1=VAL(PARS(4)) :C2=VAL(PARS(5)) :R=VAL(PARS(6))
1140 BETA=K*VAL(PARS(7)) :FS=VAL(PARS(8)) :W=VOLUME*GAMA
1150 IF VF=VI THEN IL=1 ELSE GOTO 1170
1160 GOTO 1190
1170 IL=INT((VF-VI)/INCRE)+1
1180 X(1)=VI :FOR I=2 TO IL :X(I)=X(I-1)+INCRE :NEXT I
1190 IF PARS(6)="Y" OR PARS(6)="y" THEN GOTO 1220
1200 IF PARS(8)="Y" OR PARS(8)="y" THEN GOTO 1410
1210 PRINT "Opcao nao valida" :GOTO 990
1220 TYS=" Resultante"
1230 IF PARS(2)("<">"x" AND PARS(3)("<">"x" GOTO 1260
1240 TYS=" Angulo de Atrito"
1250 FOR I=1 TO IL :FI1(I)=K*X(I) :GOSUB 2690 :NEXT I :GOSUB 2350
1260 IF PARS(4)("<">"x" AND PARS(5)("<">"x" GOTO 1290
1270 TYS=" Coesao"
1280 FOR I=1 TO IL :C1(I)=X(I) :GOSUB 2720 :NEXT I :GOSUB 2350
1290 IF PARS(2)("<">"x" AND PARS(2)("<">"x" THEN GOTO 1310 ELSE TYS=" Fil"
1300 FOR I=1 TO IL :FI1(I)=K*X(I) :GOSUB 2750 :NEXT I :GOTO 2350
1310 IF PARS(3)("<">"x" AND PARS(3)("<">"x" THEN GOTO 1330 ELSE TYS=" Fi2"
1320 FOR I=1 TO IL :FI2(I)=K*X(I) :GOSUB 2780 :NEXT I :GOTO 2350
1330 IF PARS(4)("<">"x" AND PARS(4)("<">"x" THEN GOTO 1350 ELSE TYS=" C1"
1340 FOR I=1 TO IL :C1(I)=X(I) :GOSUB 2810 :NEXT I :GOTO 2350
1350 IF PARS(5)("<">"x" AND PARS(5)("<">"x" THEN GOTO 1370 ELSE TYS=" C2"
1360 FOR I=1 TO IL :C2(I)=X(I) :GOSUB 2840 :NEXT I :GOTO 2350
1370 IF PARS(7)("<">"x" AND PARS(7)("<">"x" THEN GOTO 1390 ELSE TYS=" Beta"
1380 FOR I=1 TO IL :BETA(I)=K*X(I) :GOSUB 2870 :NEXT I :GOTO 2350
1390 IF PARS(8)("<">"x" AND PARS(8)("<">"x" THEN GOTO 1210 ELSE TYS="Fator de Segu
ranca"
1400 FOR I=1 TO IL :FS(I)=X(I) :GOSUB 2900 :LPRINT Y(I) :NEXT I :GOTO 2350
1410 TYS="Fator de Seguranca"
1420 IF PARS(2)("<">"x" AND PARS(3)("<">"x" GOTO 1450
1430 TYS=" Angulo de Atrito"
1440 FOR I=1 TO IL :FI1(I)=K*X(I) :GOSUB 2930 :NEXT I :GOSUB 2350
```

```
1450 IF PAR$(4)(<)'x' AND PAR$(5)(<)'x' GOTO 1480
1460 TX$= Coesao
1470 FOR I=1 TO IL :C1(I)=X(I) :GOSUB 2960 :NEXT I :GOSUB 2350
1480 IF PAR$(2) (<)'x' AND PAR$(2) (<)'x' THEN GOTO 1500 ELSE TX$= Fi1'
1490 FOR I=1 TO IL :F1(I)=K*X(I) :GOSUB 2990 :NEXT I :GOTO 2350
1500 IF PAR$(3) (<)'x' AND PAR$(3) (<)'x' THEN GOTO 1520 ELSE TX$= Fi2'
1510 FOR I=1 TO IL :F2(I)=K*X(I) :GOSUB 3020 :NEXT I :GOTO 2350
1520 IF PAR$(4) (<)'x' AND PAR$(4) (<)'x' THEN GOTO 1540 ELSE TX$= C1'
1530 FOR I=1 TO IL :C1(I)=X(I) :GOSUB 3050 :NEXT I :GOTO 2350
1540 IF PAR$(5) (<)'x' AND PAR$(5) (<)'x' THEN GOTO 1560 ELSE TX$= C2'
1550 FOR I=1 TO IL :C2(I)=X(I) :GOSUB 3080 :NEXT I :GOTO 2350
1560 IF PAR$(7) (<)'x' AND PAR$(7) (<)'x' THEN GOTO 1580 ELSE TX$= Beta'
1570 FOR I=1 TO IL :BETA(I)=K*X(I) :GOSUB 3110 :NEXT I :GOTO 2350
1580 IF PAR$(6) (<)'x' AND PAR$(6)(<)'x' THEN GOTO 1210 ELSE TX$= Resultante'
1590 FOR I=1 TO IL :R(I)=X(I) :GOSUB 3140 :NEXT I :GOTO 2350
1600 FOR I=1 TO 7 :LPRINT :NEXT I
1610 LPRINT TAB(14) "*****"
1620 TIT$=LEFT$(T$,50) :LPRINT TAB(14) "TAB(68) "
1630 LPRINT TAB(14) " ; TIT$:TAB(68) " :LPRINT TAB(14) "TAB(68) "
1640 LPRINT TAB(14) "*****"
1650 LPRINT TAB(14) "TAB(68) "
1660 LPRINT TAB(14) "Arquivo de geometria = ;ARQ65:TAB(68) "
1670 LPRINT TAB(14) "TAB(68) "
1680 LPRINT TAB(14) "*****"
1690 LPRINT TAB(14) "TAB(40) "TAB(54) "TAB(68) "
1700 LPRINT TAB(14) "TAB(40) "TAB(46) "Psi TAB(54) "TAB(60) "Alfa TAB(68) "
1710 LPRINT TAB(14) "TAB(40) "TAB(54) "TAB(68) "
1720 LPRINT TAB(14) "*****"
1730 LPRINT TAB(14) "TAB(40) "TAB(54) "TAB(68) " :LPRINT TAB(14) " Plano
de falha 1 TAB(40) "
1740 LPRINT USING "####.###";P1G; :LPRINT TAB(54) " ;
1750 LPRINT USING "####.###";A1G; :LPRINT TAB(68) "
1760 LPRINT TAB(14) "TAB(40) "TAB(54) "TAB(68) "
1770 LPRINT TAB(14) " Plano de falha 2 TAB(40) "
1780 LPRINT USING "####.###";P2G; :LPRINT TAB(54) " ;
1790 LPRINT USING "####.###";A2G; :LPRINT TAB(68) "
1800 LPRINT TAB(14) "TAB(40) "TAB(54) "TAB(68) "
1810 LPRINT TAB(14) " Plano do talude TAB(40) "
1820 LPRINT USING "####.###";PTG; :LPRINT TAB(54) " ;
1830 LPRINT USING "####.###";ATG; :LPRINT TAB(68) "
1840 LPRINT TAB(14) "TAB(40) "TAB(54) "TAB(68) "
1850 LPRINT TAB(14) "*****"
1860 LPRINT TAB(14) "TAB(68) "
1870 LPRINT TAB(14) "Altura da cunha = ;H:TAB(68) "
1880 LPRINT TAB(14) "TAB(68) "
1890 LPRINT TAB(14) "*****"
1900 LPRINT TAB(14) "TAB(29) "TAB(42) "TAB(55) "TAB(68) "
1910 LPRINT TAB(14) "Coordenadas TAB(29) "TAB(36) "X TAB(42) "TAB(49) "Y TAB(65)
) "TAB(62) "Z TAB(68) "
1920 LPRINT TAB(14) "TAB(29) "TAB(42) "TAB(55) "TAB(68) "
1930 LPRINT TAB(14) "*****"
1940 LPRINT TAB(14) "TAB(29) "TAB(42) "TAB(55) "TAB(68) "
1950 LPRINT TAB(14) " Ponto A TAB(29) " ;
1960 LPRINT USING "####.###";XA; :LPRINT TAB(42) " ;
1970 LPRINT USING "####.###";YA; :LPRINT TAB(55) " ;
1980 LPRINT USING "####.###";ZA; :LPRINT TAB(68) " ;
1990 LPRINT TAB(14) "TAB(29) "TAB(42) "TAB(55) "TAB(68) "
2000 LPRINT TAB(14) " Ponto B TAB(29) " ;
2010 LPRINT USING "####.###";XB; :LPRINT TAB(42) " ;
2020 LPRINT USING "####.###";YB; :LPRINT TAB(55) " ;
2030 LPRINT USING "####.###";ZB; :LPRINT TAB(68) " ;
2040 LPRINT TAB(14) "TAB(29) "TAB(42) "TAB(55) "TAB(68) "
2050 LPRINT TAB(14) " Ponto C TAB(29) " ;
2060 LPRINT USING "####.###";XC; :LPRINT TAB(42) " ;
2070 LPRINT USING "####.###";YC; :LPRINT TAB(55) " ;
2080 LPRINT USING "####.###";ZC; :LPRINT TAB(68) " ;
2090 LPRINT TAB(14) "TAB(29) "TAB(42) "TAB(55) "TAB(68) "
2100 LPRINT TAB(14) "*****"
2110 LPRINT TAB(14) "TAB(42) "TAB(68) "
2120 LPRINT TAB(14) "Area ABC = ;
2130 LPRINT USING "####.###";ABC; :LPRINT TAB(42) " Angulo W1 = ;
2140 LPRINT USING "####.###";W1G; :LPRINT TAB(68) "
2150 LPRINT TAB(14) "TAB(42) "TAB(68) "
2160 LPRINT TAB(14) "Area AOC = ;
2170 LPRINT USING "####.###";AOC; :LPRINT TAB(42) " Angulo W2 = ;
2180 LPRINT USING "####.###";W2G; :LPRINT TAB(68) "
```

```
2190 LPRINT TAB(14)*"TAB(42)"*TAB(68)*"
2200 LPRINT TAB(14)*"Area BOC = ";
2210 LPRINT USING "#####.###";BOC; :LPRINT TAB(42)*"Angulo Psi,s=";
2220 LPRINT USING "###.###";PBO; :LPRINT TAB(68)*"
2230 LPRINT TAB(14)*"TAB(42)"*TAB(68)*"
2240 LPRINT TAB(14)*"TAB(42)"*Angulo Alfa,s=";
2250 LPRINT USING "###.###";AAG; :LPRINT TAB(68)*"
2260 LPRINT TAB(14)*"TAB(42)"*TAB(68)*"
2270 LPRINT TAB(14)*"*****"
2280 LPRINT TAB(14)*"TAB(68)*"
2290 LPRINT TAB(14)*"Volume = ";
2300 LPRINT USING "#####.###";VOLUME; :LPRINT TAB(68)*"
2310 LPRINT TAB(14)*"TAB(68)*"
2320 LPRINT TAB(14)*"*****"
2330 FOR I=1 TO 13 :LPRINT :NEXT I
2340 RETURN
2350 LPRINT TAB(14)*"*****"
2360 LPRINT TAB(14)*"TAB(68)*" :LPRINT TAB(14)*"Arquivo de parametros =";ARQ
%;TAB(68)*"
2370 LPRINT TAB(14)*"TAB(68)*"
2380 LPRINT TAB(14)*"*****"
2390 LPRINT TAB(14)*"TAB(68)*"
2400 LPRINT TAB(14)*"1.Peso especifico da rocha (Gama) =";PAR$(1);TAB(68)*"
2410 LPRINT TAB(14)*"TAB(68)*"
2420 LPRINT TAB(14)*"2.Angulo de atrito no plano de falha 1 (Fi1) =";PAR$(2);TA
B(68)*"
2430 LPRINT TAB(14)*"TAB(68)*"
2440 LPRINT TAB(14)*"3.Angulo de atrito no plano de falha 2 (Fi2) =";PAR$(3);TA
B(68)*"
2450 LPRINT TAB(14)*"TAB(68)*"
2460 LPRINT TAB(14)*"4.Coesao no plano de falha 1 (C1) =";PAR$(4);TAB(68)*"
2470 LPRINT TAB(14)*"TAB(68)*"
2480 LPRINT TAB(14)*"5.Coesao no plano de falha 2 (C2) =";PAR$(5);TAB(68)*"
2490 LPRINT TAB(14)*"TAB(68)*"
2500 LPRINT TAB(14)*"6.Resultante dos esforcos externos (R) =";PAR$(6);TAB(68)*"
*
2510 LPRINT TAB(14)*"TAB(68)*"
2520 LPRINT TAB(14)*"7.Direcao da resultante (Beta) =";PAR$(7);TAB(68)*"
2530 LPRINT TAB(14)*"TAB(68)*"
2540 LPRINT TAB(14)*"8.Fator de seguranga (FS) =";PAR$(8);TAB(68)*"
2550 LPRINT TAB(14)*"TAB(68)*"
2560 LPRINT TAB(14)*"*****"
2570 LPRINT TAB(14)*"TAB(41)"*TAB(68)*"
2580 LPRINT TAB(14)*"TAB(19);TX%;TAB(41)"*TAB(46);TY%;TAB(68)*"
2590 LPRINT TAB(14)*"TAB(41)"*TAB(68)*"
2600 LPRINT TAB(14)*"*****"
2610 LPRINT TAB(14)*"TAB(41)"*TAB(68)*"
2620 FOR I=1 TO 13
2630 LPRINT TAB(14)*" : :LPRINT USING "#####.###";X(I);
2640 LPRINT TAB(41)*" : :LPRINT USING "#####.###";Y(I); :LPRINT TAB(68)*"
2650 NEXT I
2660 LPRINT TAB(14)*"TAB(41)"*TAB(68)*"
2670 LPRINT TAB(14)*"*****"
2680 GOTO 700
2690 REM R(I) FUNCAO DE FI(I)
2700 FI1=FI1(I) :FI2=FI1(I) :GOSUB 3170
2710 Y(I)=((K4*FS-K2*K5)*W-K6)/(K1*K5+K3*FS) :RETURN
2720 REM R(I) FUNCAO DE C(I)
2730 C1=C1(I) :C2=C1(I) :GOSUB 3170
2740 Y(I)=((K4*FS-K2*K5)*W-K6)/(K1*K5+K3*FS) :RETURN
2750 REM R(I) FUNCAO DE FI(I)
2760 FI1=FI1(I) :GOSUB 3170
2770 Y(I)=((K4*FS-K2*K5)*W-K6)/(K1*K5+K3*FS) :RETURN
2780 REM R(I) FUNCAO DE FI2(I)
2790 FI2=FI2(I) :GOSUB 3170
2800 Y(I)=((K4*FS-K2*K5)*W-K6)/(K1*K5+K3*FS) :RETURN
2810 REM R(I) FUNCAO DE C1(I)
2820 C1=C1(I) :GOSUB 3170
2830 Y(I)=((K4*FS-K2*K5)*W-K6)/(K1*K5+K3*FS) :RETURN
2840 REM R(I) FUNCAO DE C2(I)
2850 C2=C2(I) :GOSUB 3170
2860 Y(I)=((K4*FS-K2*K5)*W-K6)/(K1*K5+K3*FS) :RETURN
2870 REM R(I) FUNCAO DE BETA(I)
2880 BETA=BETA(I) :GOSUB 3170
2890 Y(I)=((K4*FS-K2*K5)*W-K6)/(K1*K5+K3*FS) :RETURN
2900 REM R(I) FUNCAO DE FS(I)
```

```
2910 FS=FS(I) :GOSUB 3170
2920 Y(I)=[(K4*FS-K2*K5)*W-K6]/(K1*K5+K3*FS) :RETURN
2930 REM FS(I) FUNCAO DE FI(I)
2940 FI1=FI1(I) :FI2=FI1(I) :GOSUB 3170
2950 Y (I)=(K1*K5*R+K2*K5*W+K6)/(K4*W-K3*R) :RETURN
2960 REM FS(I) FUNCAO DE C(I)
2970 C1=C1(I) :C2=C1(I) :GOSUB 3170
2980 Y (I)=(K1*K5*R+K2*K5*W+K6)/(K4*W-K3*R) :RETURN
2990 REM FS(I) FUNCAO DE FI1(I)
3000 FI1=FI1(I) :GOSUB 3170
3010 Y (I)=(K1*K5*R+K2*K5*W+K6)/(K4*W-K3*R) :RETURN
3020 REM FS(I) FUNCAO DE FI2(I)
3030 FI2=FI2(I) :GOSUB 3170
3040 Y (I)=(K1*K5*R+K2*K5*W+K6)/(K4*W-K3*R) :RETURN
3050 REM FS(I) FUNCAO DE C1(I)
3060 C1=C1(I) :GOSUB 3170
3070 Y (I)=(K1*K5*R+K2*K5*W+K6)/(K4*W-K3*R) :RETURN
3080 REM FS(I) FUNCAO DE C2(I)
3090 C2=C2(I) :GOSUB 3170
3100 Y (I)=(K1*K5*R+K2*K5*W+K6)/(K4*W-K3*R) :RETURN
3110 REM FS(I) FUNCAO DE BETA(I)
3120 BETA=BETA(I) :GOSUB 3170
3130 Y (I)=(K1*K5*R+K2*K5*W+K6)/(K4*W-K3*R) :RETURN
3140 REM FS(I) FUNCAO DE R(I)
3150 R=R(I) :GOSUB 3170
3160 Y (I)=(K1*K5*R+K2*K5*W+K6)/(K4*W-K3*R) :RETURN
3170 REM DETERMINACAO DOS COEFICIENTES K
3180 K1=SIN(AS+BETA)/SIN(W1+W2) :K2=COS(AS)/SIN(W1+W2) :K3=COS(AS+BETA)
3190 K4=SIN(AS) :K5=COS(W2)*TAN(FI1)+COS(W1)*TAN(FI2) :K6=C1*AOC+C2*BOC :RETURN
3200 END
```