

FACTOR DE INTENSIDAD DE TENSIONES DEL MODO I PARA VIGAS ABIERTAS DE PARED DELGADA

Víctor H. Cortínez^{a,b}, Franco E. Dotti^{a,b} y Marcelo T. Piovan^{a,b}

^a*Grupo Análisis de Sistemas Mecánicos, Centro de Investigaciones en Mecánica Teórica y Aplicada, Universidad Tecnológica Nacional, Facultad Regional Bahía Blanca, 11 de Abril 461, 8000 Bahía Blanca, Argentina, <http://www.frbb.utn.edu.ar/gasm>*

^b*Consejo Nacional de Investigaciones Científicas y Tecnológicas (CONICET), Rivadavia 1917, 1033 Capital Federal, Argentina, <http://www.conicet.gov.ar>*

Palabras Clave: Vigas de pared delgada, Mecánica de Fracturas, Fisuras por fatiga, Factores de intensidad de tensiones.

Resumen. En este trabajo se desarrolla un enfoque teórico que permite determinar los factores de intensidad de tensiones correspondientes al modo I de la Mecánica de Fracturas, asociados a fisuras por fatiga presentes en vigas abiertas de pared delgada. El presente modelo se desarrolla a partir de expresar la tasa de liberación de energía de la fisura en términos de una integral G^* bidimensional y en base a conceptos de Mecánica de Materiales. La precisión del modelo teórico se valida comparando los resultados obtenidos con los correspondientes de un modelo numérico de elementos lámina de ABAQUS. El enfoque es consistente para un amplio rango de secciones transversales comunes en la práctica ingenieril. También se realizan comparaciones con resultados de otro modelo teórico más simple, mostrándose el presente enfoque como el más aproximado a las soluciones numéricas para vigas de pared delgada.

1 INTRODUCCIÓN

La detección temprana de fisuras generadas por fatiga en diversos sistemas estructurales es un tópico de gran interés a los efectos de evitar fallas catastróficas. Por tal motivo, ingentes esfuerzos de investigación fueron dirigidos en los últimos años al desarrollo de técnicas de identificación de fisuras. Entre los métodos más utilizados pueden mencionarse aquellos que tienen un carácter localizado, tales como la simple inspección visual, la emisión ultrasónica y el análisis de radiografía X. Estos métodos pueden ser utilizados para la localización de fallas de pequeña escala de tipo superficial. Para su aplicación es necesario que la estructura esté fuera de servicio. Un serio inconveniente relacionado con la aplicación de las técnicas mencionadas se presenta cuando el sistema involucra componentes ubicados en posiciones inaccesibles. Estas desventajas han motivado el desarrollo de nuevas técnicas no destructivas de evaluación que puedan aplicarse a los sistemas en servicio.

Un enfoque interesante para la detección de daños, es el método basado en el análisis de las vibraciones mecánicas de la estructura. En general dichos métodos hacen uso de un modelo estructural a los efectos de interpretar los resultados obtenidos mediante medición directa de diferentes características dinámicas. En particular tales metodologías se han aplicado con éxito a la identificación de fisuras por fatiga para estructuras tipo viga, modeladas de acuerdo a la teoría de Euler-Bernoulli o Timoshenko en combinación con conceptos derivados de la teoría de Mecánica de Fracturas.

Los factores de intensidad de tensiones revisten trascendental importancia en la construcción de los modelos estructurales mencionados en el párrafo anterior, dado que determinan el campo de tensiones actuante en la zona de la punta de la fisura y permiten obtener una expresión de la energía de deformación debida a la presencia de dicha fisura. En la práctica ingenieril, el factor correspondiente al modo I de Mecánica de Fracturas es, por lejos, el más importante.

En este trabajo se presenta un enfoque analítico que permite obtener expresiones del factor de intensidad de tensiones K_I (correspondiente al modo I de la Mecánica de Fracturas) para una fisura existente en vigas abiertas de pared delgada. La presente formulación se vale del método de la integral G^* y considera el aporte energético de los esfuerzos normales, flexionales y bimomentales. Esto último representa una generalización del enfoque propuesto por Xie et al. (2004) para tubos de sección transversal poligonal, que incluye únicamente aportes energéticos normales y flexionales.

2 ENERGÍA LIBERADA EN TÉRMINOS DE LA INTEGRAL G^*

El concepto de la integral G^* , propuesta por Xie et al. (1998), es similar al de la clásica integral J , introducida por Rice (1968). Ambos enfoques permiten expresar la tasa de liberación de energía de una fisura utilizando diferentes componentes de tensiones y deformaciones.

En referencia a la Figura 1 y, considerando un campo de desplazamientos cuyas componentes u_i dependen de x , y y z , la integral G^* tridimensional se define como

$$G^* = \int_{\Omega} \left(W n_x - T_i \frac{\partial \bar{u}}{\partial x} \right) d\Omega, \quad (1)$$

donde Ω es una superficie perpendicular al plano xy , que particularmente puede ser una de las superficies de la fisura. W es la densidad de energía de deformación; T_i es el vector de tensión que actúa sobre la cara externa de Ω ; $\bar{u} = (u_x, u_y, u_z)$ es el vector de desplazamiento y

$\bar{n} = (n_x, n_y, n_z)$ es un vector unitario normal a la cara externa de Ω .

Con la superficie de la fisura Ω_{dfg} (en el plano yz) como dominio de integración, la teoría de la integral J describe la tasa de liberación de energía en relación con la extensión de la fisura (dirección y), mientras que la teoría de la integral G^* describe la misma tasa de liberación de energía, pero en relación con la apertura de dicha fisura (dirección x). Físicamente, la integral G^* definida en la superficie Ω_{dfg} representa la liberación de energía por unidad de desplazamiento de la superficie de fisura en la dirección de apertura de dicha fisura.

Considerando condiciones de plasticidad en pequeña escala, la ecuación (1) puede reducirse para un campo de deformaciones bidimensional de la siguiente manera (Xie et al., 1998)

$$G^* = \int_s \left(Wn_x - T_i \frac{\partial \bar{u}}{\partial x} \right) ds, \quad (2)$$

donde s es una curva en el plano xy .

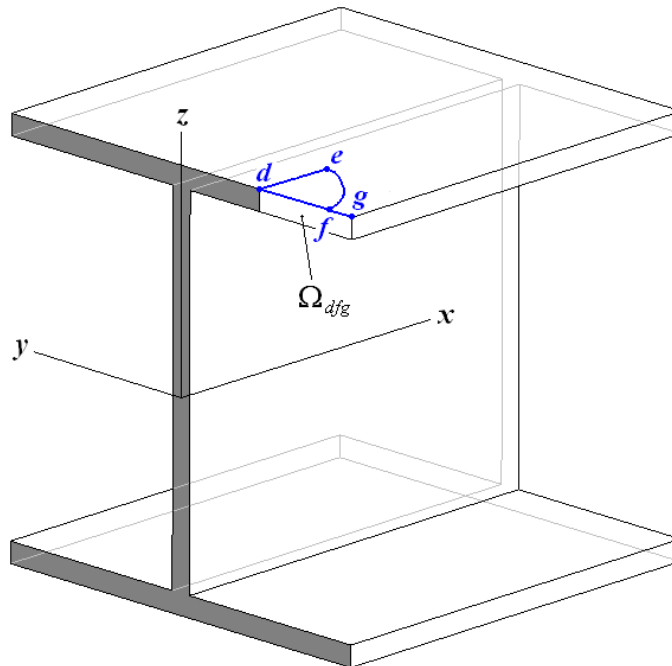


Figura 1: Superficie de definición de la integral G^* tridimensional, para un perfil H de pared delgada.

Suponiendo un estado plano de deformaciones, para el modo I, la curva s de la ecuación (2) puede definirse como s_{dfg} , tal como se muestra en la Figura 2. Además, pueden definirse otras trayectorias, como s_{de} , que corresponde a un tramo recto y s_{ef} , que corresponde a un cuarto de círculo. Para dichas trayectorias, la ecuación (2) produce

$$\int_{s_{de}} \left(Wn_x - T_i \frac{\partial \bar{u}}{\partial x} \right) ds = 0, \quad (3)$$

y

$$\int_{s_{ef}} \left(Wn_x - T_i \frac{\partial \bar{u}}{\partial x} \right) ds = \frac{K_I^2 (1 - \mu^2)}{2\pi E}, \quad (4)$$

donde μ es el coeficiente de Poisson, E es el módulo de elasticidad y K_I , el factor de intensidad de tensiones del modo I de Mecánica de Fracturas. Por la conservación de la energía, la expresión representativa de la integral G^* es nula si la curva elegida es cerrada, esto es

$$\int_{s_{defd}} \left(Wn_x - T_i \frac{\partial \bar{u}}{\partial x} \right) ds = 0, \tag{5}$$

por lo que

$$\int_{s_{def}} \left(Wn_x - T_i \frac{\partial \bar{u}}{\partial x} \right) ds - \int_{s_{df}} \left(Wn_x - T_i \frac{\partial \bar{u}}{\partial x} \right) ds = \frac{K_I^2 (1 - \mu^2)}{2\pi E} - \int_{s_{df}} \left(Wn_x - T_i \frac{\partial \bar{u}}{\partial x} \right) ds = 0, \tag{6}$$

o, lo que es lo mismo

$$\int_{s_{df}} \left(Wn_x - T_i \frac{\partial \bar{u}}{\partial x} \right) ds = \frac{K_I^2 (1 - \mu^2)}{2\pi E}. \tag{7}$$

La ecuación (7) puede ser interpretada como la liberación de energía por unidad de movimiento del límite s_{df} de la fisura en dirección y , es decir, en dirección de la apertura de la fisura, para un caso de estado plano de deformaciones.

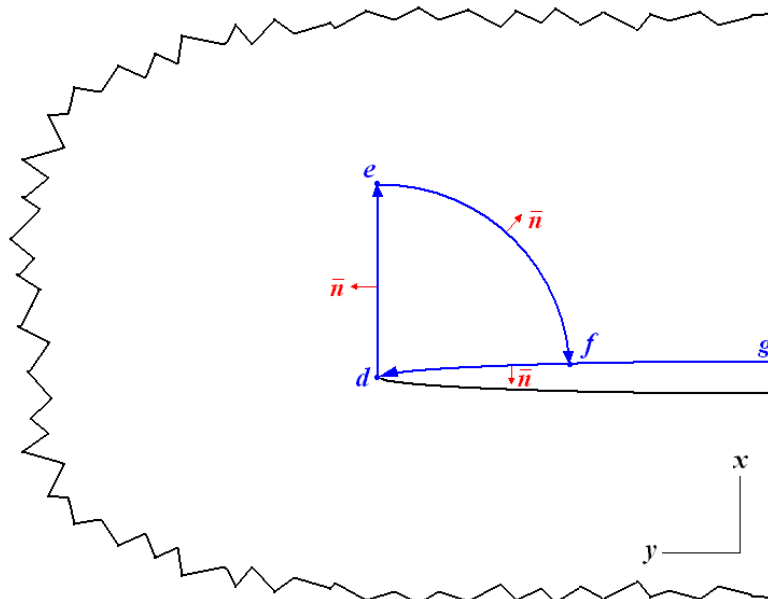


Figura 2: Trayectoria de integración s para la integral G^* bidimensional.

Considerando un espesor t para el ala de la viga y lo expresado por las ecuaciones (1) y (7), la tasa de liberación de energía por unidad de movimiento en dirección de la apertura de la fisura está dada por

$$G^* = \int_{\Omega_{dfg}} \left(Wn_x - T_i \frac{\partial \bar{u}}{\partial x} \right) d\Omega = t \int_{s_{df}} \left(Wn_x - T_i \frac{\partial \bar{u}}{\partial x} \right) ds + \int_{\Omega_{fg}} W d\Omega = \frac{K_I^2 (1 - \mu^2) t}{2\pi E} + \int_{\Omega_{fg}} W d\Omega, \tag{8}$$

pero debido a la acción libre de la superficie de la fisura, la integral en el miembro derecho de la ecuación (8) es una cantidad muy pequeña y puede ser despreciada. Conforme a esto, se

puede afirmar sin mayor error que

$$G^* = \frac{K_I^2 (1 - \mu^2) t}{2\pi E}. \quad (9)$$

La expresión (9) representa la liberación de energía por unidad de movimiento de la superficie de la fisura Ω_{dfg} en dirección de la apertura de dicha falla.

3 ENERGÍA LIBERADA EN TÉRMINOS DE CONSIDERACIONES SOBRE LA TEORÍA DE VIGAS DE PARED DELGADA

3.1 Energía de deformación correspondiente a la zona no dañada

Para cualquier sección no dañada de una viga de pared delgada, la tensión actuante en dirección axial está dada por

$$\sigma_x = \frac{N}{A} + \frac{M_y z}{I_y} + \frac{M_z y}{I_z} + \frac{B\omega}{C_w}, \quad (10)$$

donde ω es la función de alabeo de la sección, N , M_y , M_z y B son los esfuerzos generalizados de la teoría de vigas de pared delgada: normal, flexional con respecto a y , flexional con respecto a z y bimomental actuantes en la sección, respectivamente. Las constantes de inercia

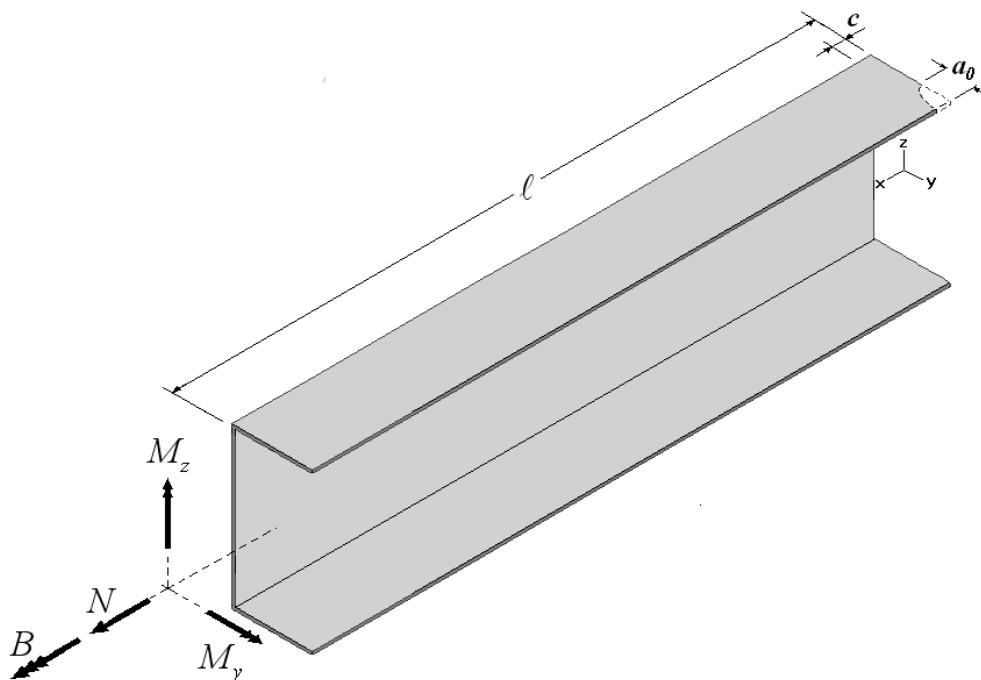


Figura 3: Modelo de fisura elíptica para vigas de pared delgada ($c \rightarrow 0$) y representación de los esfuerzos generalizados. Corte de un perfil U como ejemplo.

A , I_y , I_z y C_w se refieren a la sección no dañada: A representa el área de la sección transversal; I_y e I_z son los momentos de inercia de segundo orden con respecto a los ejes y y z , respectivamente; y C_w , la constante de alabeo. Para obtener información más detallada sobre la teoría de vigas de pared delgada, remitirse a [Cortínez y Piovan \(2002\)](#).

Suponiendo que la forma de la fisura es similar a un hueco elíptico donde el semieje menor c de dicha elipse es muy pequeño (ver [Figura 3](#)) y considerando que las sollicitaciones cortantes y torsoras no contribuyen sustancialmente al modo I, se puede expresar la energía de

deformación correspondiente a la zona no dañada de la viga como

$$U^{(0)} = \frac{1}{2E} \left[\iint_A \int_c^\ell \sigma_x^2 dx dy dz + \iint_A \int_{-m}^{-c} \sigma_x^2 dx dy dz \right], \quad (11)$$

donde ℓ es la distancia hasta un extremo de la viga, a partir de la fisura, como se indica en la Figura 3. El otro límite de integración, m , es la distancia desde la fisura hasta el otro extremo de la viga, análoga a ℓ pero en el sentido negativo de las x (m no se ha indicado en la Figura 3 con el objeto de simplificar la ilustración).

Combinando las ecuaciones (10) y (11) y resolviendo la integral en el volumen se obtiene

$$U^{(0)} = \frac{\ell + m - 2c}{E} \left[\frac{N^2}{2A} + \frac{M_y^2}{2I_y} + \frac{M_z^2}{2I_z} + \frac{B^2}{2C_w} + \frac{NM_z S_z}{AI_z} + \frac{NM_y S_y}{AI_y} + \frac{M_y M_z I_{yz}}{I_y I_z} + \frac{NBS_\omega}{AC_\omega} + \frac{M_y BI_{y\omega}}{I_y C_w} + \frac{M_z BI_{z\omega}}{I_z C_w} \right], \quad (12)$$

siendo S_y , S_z y S_ω son los momentos estáticos y I_{yz} , $I_{y\omega}$ y $I_{z\omega}$, los productos de inercia de la sección sin daño.

3.2 Energía de deformación correspondiente a la zona dañada

Para cualquier sección en la zona de influencia de la fisura, esto es, en la zona de sección variable, se propone la siguiente expresión correspondiente a la tensión actuante en la dirección axial

$$\sigma_x^{(c)} = \alpha_1 + \alpha_2 z + \alpha_3 y + \alpha_4 \omega, \quad (13)$$

donde se considera que la función de alabeo ω , correspondiente a la viga sin daño, continúa siendo válida en la sección variable. Los coeficientes α_i se obtienen a partir de resolver el siguiente sistema de ecuaciones lineales

$$\begin{aligned} N &= \int_{A^{(c)}} \sigma_x^{(c)} dA, \\ M_z &= \int_{A^{(c)}} y \sigma_x^{(c)} dA, \\ M_y &= \int_{A^{(c)}} z \sigma_x^{(c)} dA, \\ B &= \int_{A^{(c)}} \omega \sigma_x^{(c)} dA, \end{aligned} \quad (14)$$

donde $A^{(c)}$ es el área de la sección con fisura, que depende de la coordenada longitudinal x , a través de la profundidad de fisura a . Debido a la condición elíptica de la fisura, a puede expresarse como

$$a = a_0 \sqrt{1 - \frac{x^2}{c^2}}, \quad (15)$$

siendo a_0 y c los semiejes mayor y menor de la elipse, respectivamente, como se ilustra en la Figura 3. De la misma manera que los coeficientes que multiplican a y , z y ω en la ecuación (10), los α_i dependen linealmente de los esfuerzos generalizados de la viga. Pueden expresarse matricialmente como

$$\begin{Bmatrix} \alpha_1 \\ \alpha_2 \\ \alpha_3 \\ \alpha_4 \end{Bmatrix} = \begin{bmatrix} \Lambda_{11} & \Lambda_{12} & \Lambda_{13} & \Lambda_{14} \\ \Lambda_{21} & \Lambda_{22} & \Lambda_{23} & \Lambda_{24} \\ \Lambda_{31} & \Lambda_{32} & \Lambda_{33} & \Lambda_{34} \\ \Lambda_{41} & \Lambda_{42} & \Lambda_{43} & \Lambda_{44} \end{bmatrix} \begin{Bmatrix} N \\ M_y \\ M_z \\ B \end{Bmatrix}, \quad (16)$$

donde los coeficientes Λ_{ij} se expresan en términos de las propiedades de inercia de la sección con fisura. Los coeficientes α_i , en el caso en que $a = 0$, permiten obtener la ecuación (10) como caso particular de la (13). Además, es importante notar que los α_i son también funciones de x , dado que las propiedades de inercia de la sección con fisura son dependientes de a .

Manteniendo las suposiciones hechas para la zona sin fisura, se puede expresar la energía de deformación correspondiente a la zona dañada de la viga como

$$U^{(c)} = \frac{1}{2E} \iint_{A^{(c)}} \int_{-c}^c (\sigma_x^{(c)})^2 dx dy dz. \quad (17)$$

Introduciendo la expresión (13) en la (17) y resolviendo la integral en la sección tomando en consideración la simetría de la fisura, puede obtenerse

$$U^{(c)} = \frac{1}{E} \int_0^c \left(\alpha_1^2 A^{(c)} + \alpha_2^2 I_y^{(c)} + \alpha_3^2 I_z^{(c)} + \alpha_4^2 C_w^{(c)} + 2\alpha_1\alpha_2 S_y^{(c)} + 2\alpha_1\alpha_3 S_z^{(c)} + 2\alpha_2\alpha_3 I_{yz}^{(c)} + 2\alpha_1\alpha_4 S_\omega^{(c)} + 2\alpha_2\alpha_4 I_{y\omega}^{(c)} + 2\alpha_3\alpha_4 I_{z\omega}^{(c)} \right) dx \quad (18)$$

donde se han definido las constantes de inercia de la sección con fisura como

$$A^{(c)} = \iint_{A^{(c)}} dy dz, \quad (19)$$

$$S_y^{(c)} = \iint_{A^{(c)}} z dy dz,$$

$$S_z^{(c)} = \iint_{A^{(c)}} y dy dz, \quad (20)$$

$$S_\omega^{(c)} = \iint_{A^{(c)}} \omega dy dz,$$

$$I_y^{(c)} = \iint_{A^{(c)}} z^2 dy dz,$$

$$I_z^{(c)} = \iint_{A^{(c)}} y^2 dy dz, \quad (21)$$

$$C_w^{(c)} = \iint_{A^{(c)}} \omega^2 dy dz,$$

$$I_{yz}^{(c)} = \iint_{A^{(c)}} yz dy dz,$$

$$I_{y\omega}^{(c)} = \iint_{A^{(c)}} y\omega dy dz, \quad (22)$$

$$I_{z\omega}^{(c)} = \iint_{A^{(c)}} z\omega dy dz.$$

De igual manera que $A^{(c)}$, todas las expresiones de (20), (21) y (22) son funciones de la

coordenada longitudinal x , a través de la profundidad de fisura a , que fue introducida en la ecuación (15).

Si se introduce la siguiente variable adicional de integración

$$\xi = \frac{x}{c}, \quad (23)$$

puede reescribirse la ecuación (18) como

$$U^{(c)} = \frac{c}{E} \int_0^1 \left(\alpha_1^2 A^{(c)} + \alpha_2^2 I_y^{(c)} + \alpha_3^2 I_z^{(c)} + \alpha_4^2 C_w^{(c)} + 2\alpha_1\alpha_2 S_y^{(c)} + 2\alpha_1\alpha_3 S_z^{(c)} + 2\alpha_2\alpha_3 I_{yz}^{(c)} + 2\alpha_1\alpha_4 S_\omega^{(c)} + 2\alpha_2\alpha_4 I_{y\omega}^{(c)} + 2\alpha_3\alpha_4 I_{z\omega}^{(c)} \right) d\xi. \quad (24)$$

Dado que los coeficientes α_i dependen linealmente de los esfuerzos, como ha sido expuesto en (16), la expresión (24) puede reordenarse de la siguiente manera

$$U^{(c)} = \frac{c}{E} \int_0^1 \left(\bar{\gamma}_1 N^2 + \bar{\gamma}_2 M_z^2 + \bar{\gamma}_3 M_y^2 + \bar{\gamma}_4 B^2 + \bar{\gamma}_5 NM_y + \bar{\gamma}_6 NM_z + \bar{\gamma}_7 M_y M_z + \bar{\gamma}_8 NB + \bar{\gamma}_9 M_y B + \bar{\gamma}_{10} M_z B \right) d\xi, \quad (25)$$

donde los coeficientes $\bar{\gamma}_i$, que se expresan únicamente en términos de las constantes de inercia de la sección con fisura, se presentan en el Apéndice. Resolviendo la integral de la ecuación (25) se obtiene

$$U^{(c)} = \frac{c}{E} \left(\gamma_1 N^2 + \gamma_2 M_z^2 + \gamma_3 M_y^2 + \gamma_4 B^2 + \gamma_5 NM_y + \gamma_6 NM_z + \gamma_7 M_y M_z + \gamma_8 NB + \gamma_9 M_y B + \gamma_{10} M_z B \right), \quad (26)$$

donde los coeficientes γ_i vienen dados por

$$\gamma_i = \int_0^1 \bar{\gamma}_i d\xi. \quad (27)$$

3.3 Tasa de liberación de energía

A partir de las expresiones (12) y (25), la energía de deformación de la viga se expresa como

$$U = U^{(0)} + U^{(c)}. \quad (28)$$

Mediante el Teorema de Clapeyron, el trabajo de las cargas externas viene dado por $V = 2U$. La energía potencial está dada por $\Pi = U - V = -U$. La liberación de energía por unidad de desplazamiento de la superficie de fisura en la dirección de apertura de dicha fisura está dada, por conceptos básicos de Mecánica de Fracturas (Broek, 1984), puede expresarse como

$$G^* = \lim_{c \rightarrow 0} \left(-\frac{\partial \Pi}{\partial c} \right) = \lim_{c \rightarrow 0} \left(\frac{\partial U}{\partial c} \right), \quad (29)$$

por lo que, reemplazando el valor de la energía de deformación U y operando matemáticamente, se obtiene

$$G^* = \frac{1}{E} \left(\chi_1 N^2 + \chi_2 M_z^2 + \chi_3 M_y^2 + \chi_4 B^2 + \chi_5 N M_y + \chi_6 N M_z + \chi_7 M_y M_z + \right. \\ \left. \chi_8 N B + \chi_9 M_y B + \chi_{10} M_z B \right), \quad (30)$$

donde

$$\chi_1 = \gamma_1 - \frac{1}{A}, \quad (31)$$

$$\chi_2 = \gamma_2 - \frac{1}{I_z}, \quad (32)$$

$$\chi_3 = \gamma_3 - \frac{1}{I_y}, \quad (33)$$

$$\chi_4 = \gamma_4 - \frac{1}{C_w}, \quad (34)$$

$$\chi_5 = \gamma_5 - \frac{S_y}{A I_y}, \quad (35)$$

$$\chi_6 = \gamma_6 - \frac{S_z}{A I_z}, \quad (36)$$

$$\chi_7 = \gamma_7 - \frac{I_{yz}}{I_y I_z}, \quad (37)$$

$$\chi_8 = \gamma_8 - \frac{S_\omega}{A C_w}, \quad (38)$$

$$\chi_9 = \gamma_9 - \frac{I_{y\omega}}{I_y C_w}, \quad (39)$$

$$\chi_{10} = \gamma_{10} - \frac{I_{z\omega}}{I_z C_w}. \quad (40)$$

La expresión (30) representa la tasa de liberación de energía medida en dirección de la apertura de la fisura y es equivalente a la expresión (9), aunque ambas expresiones provengan de diferentes definiciones: mientras que la (9) es obtenida mediante resolución de la integral G^* , la (30) proviene de consideraciones energéticas derivadas de la teoría de vigas de pared delgadas.

Es importante remarcar que G^* es independiente de la ubicación de la fisura, es decir, no depende de las dimensiones ℓ y m , que se anulan al aplicar la derivada con respecto a c indicada en la ecuación (29).

4 FACTOR DE INTENSIDAD DE TENSIONES DEL MODO I

En los dos apartados precedentes se dedujeron las expresiones (9) y (30), las cuales representan la misma magnitud física. Siendo esto así, será posible igualarlas, esto es

$$\frac{K_I^2(1-\mu^2)t}{2\pi E} = \frac{1}{E}(\chi_1 N^2 + \chi_2 M_z^2 + \chi_3 M_y^2 + \chi_4 B^2 + \chi_5 N M_y + \chi_6 N M_z + \chi_7 M_y M_z + \chi_8 N B + \chi_9 M_y B + \chi_{10} M_z B), \quad (41)$$

de donde puede despejarse el factor de intensidad de tensiones obteniéndose

$$K_I = \sqrt{\frac{2\pi}{(1-\mu^2)t}(\chi_1 N^2 + \chi_2 M_z^2 + \chi_3 M_y^2 + \chi_4 B^2 + \chi_5 N M_y + \chi_6 N M_z + \chi_7 M_y M_z + \chi_8 N B + \chi_9 M_y B + \chi_{10} M_z B)^2}. \quad (42)$$

La expresión (42) indica que, según el presente enfoque, el factor de intensidad de tensiones K_I para vigas de pared delgada depende de los esfuerzos axial, flexionales y bimomental presentes en la sección con fisura, de la geometría de las secciones transversales con y sin fisura y de las propiedades del material con el que se ha construido la viga.

5 RESULTADOS NUMÉRICOS

En la presente sección, los factores de intensidad de tensiones obtenidos mediante la expresión (42) para perfiles de diferentes secciones transversales se comparan con aquéllos calculados mediante un análisis de elementos finitos de tipo lámina. Dicho análisis fue realizado con el código ABAQUS 7[®]. El elemento finito utilizado fue el S4, un elemento cuadrilátero lineal multipropósito incluido en el programa. Se emplearon aproximadamente 15000 elementos para cada cálculo. Los factores de intensidad de tensiones se obtuvieron mediante la evaluación numérica de la integral J , un método de probada efectividad (Courtin et al., 2005). Se utilizaron diferentes trayectorias de integración con el objeto de obtener valores convergentes de los factores.

Las Figuras 4 a 9 muestran las predicciones del presente modelo, en comparación con los resultados numéricos, en distintos perfiles de pared delgada y para distintas solicitaciones de carga. Dichas predicciones se comparan además con fórmulas clásicas de Mecánica de Fracturas presentadas por Tada et al. (1973), que consideran al ala con fisura como independiente al resto de la viga. Estas fórmulas y sus detalles se presentan en el Apéndice.

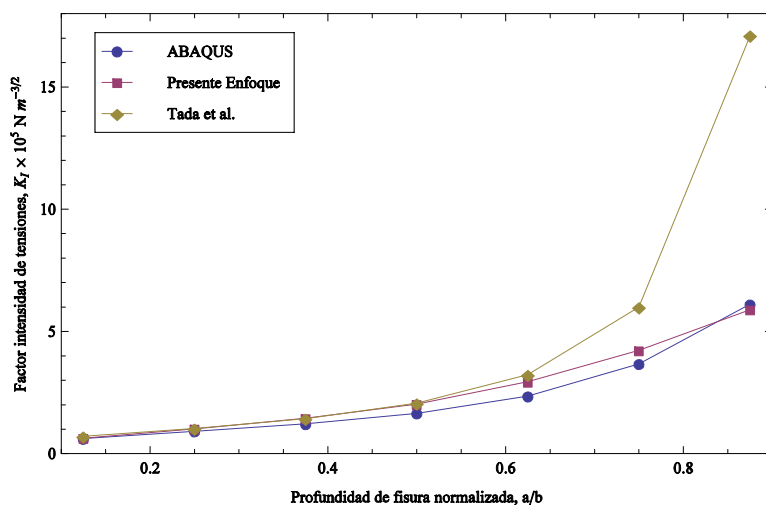


Figura 4: Comparación de los valores del factor de intensidad de tensiones para un perfil U de $h = 0.2$ m, $b = 0.1$ m, $t = 0.004$ m. Esfuerzos: $N = 1$ N, $M_y = 1$ Nm, $M_z = 1$ Nm, $B = 0.48$ Nm².

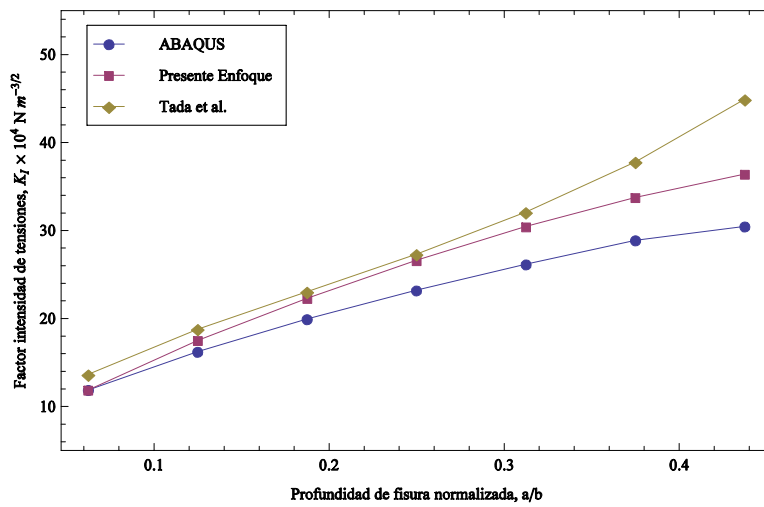


Figura 5: Comparación de valores del factor de intensidad de tensiones para un perfil H de acero. $h = 0.2$ m, $b = 0.1$ m, $t = 0.004$ m. Esfuerzos: $N = 1$ N, $M_y = 1$ Nm, $M_z = 1$ Nm, $B = 1$ Nm².

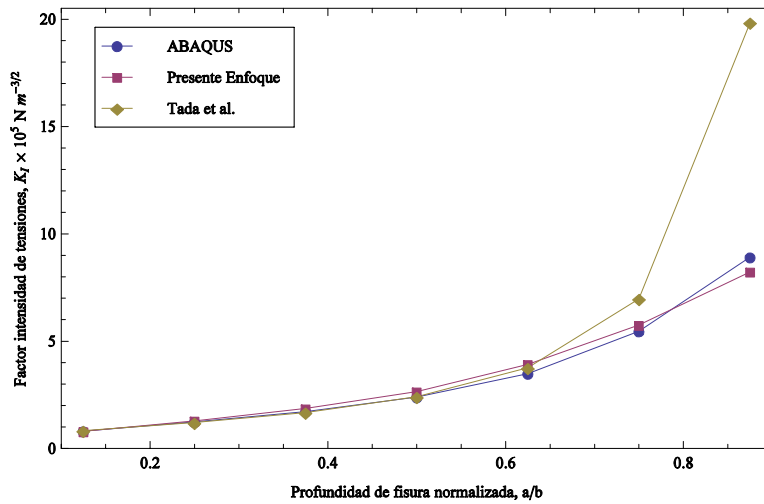


Figura 6: Comparación de los valores del factor de intensidad de tensiones para un perfil Z de acero. $h = 0.2$ m, $b = 0.1$ m, $t = 0.004$ m. Esfuerzos: $N = 1$ N, $M_y = 1$ Nm, $M_z = 1$ Nm, $B = 1$ Nm².

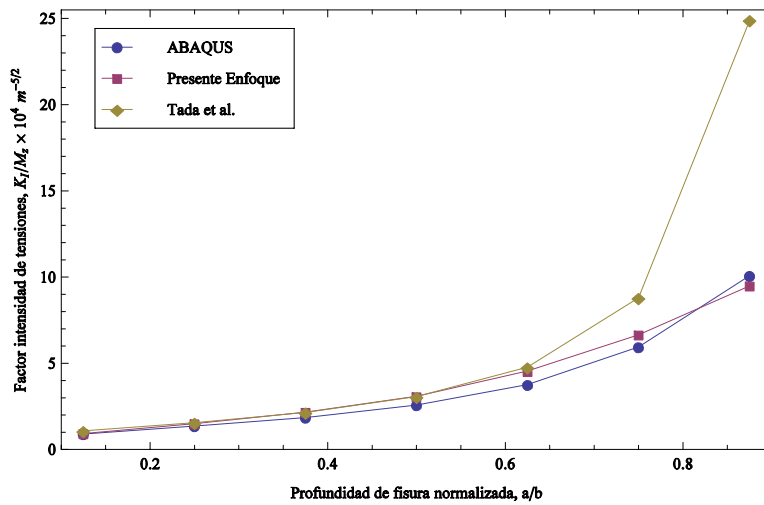


Figura 7: Comparación de los valores del factor de intensidad de tensiones para un perfil U de acero. $h = 0.2$ m, $b = 0.1$ m, $t = 0.004$ m, considerando el esfuerzo M_z .

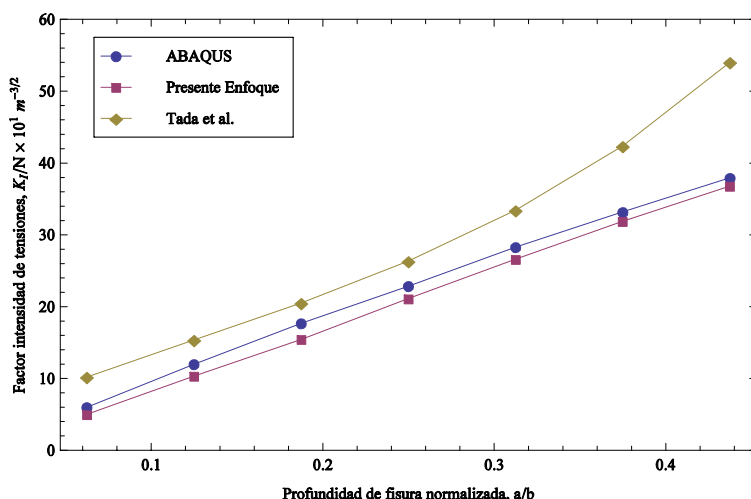


Figura 8: Comparación de los valores del factor de intensidad de tensiones para un perfil H de acero. $h = 0.2$ m, $b = 0.1$ m, $t = 0.004$ m, considerando el esfuerzo N .

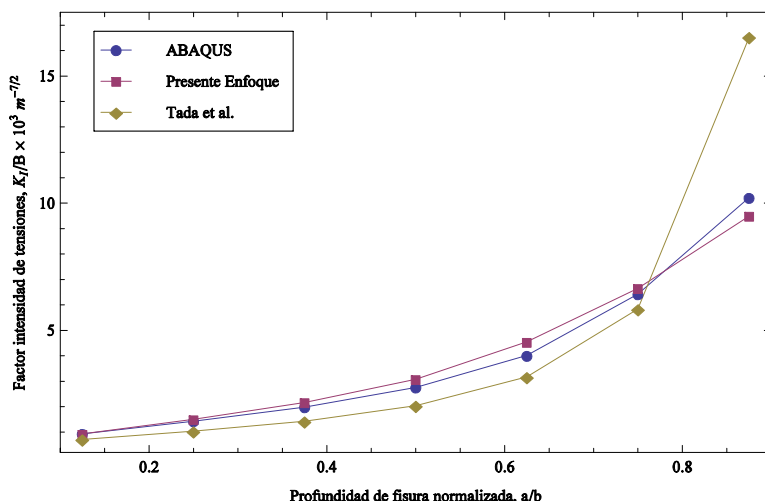


Figura 9: Comparación de los valores del factor de intensidad de tensiones para un perfil Z de acero. $h = 0.2$ m, $b = 0.1$ m, $t = 0.004$ m, considerando el esfuerzo B .

El modelo presenta un buen acuerdo con los resultados numéricos, aún para grandes fisuras. Las diferencias porcentuales entre el presente enfoque y los resultados de ABAQUS no exceden nunca del 15%.

Si bien el enfoque aquí presentado tiene mayor acuerdo con los resultados numéricos, es importante observar que para fisuras pequeñas, no se comete un gran error si se utilizan las fórmulas introducidas por Tada et al. (1973) en la estimación del factor de intensidad de tensiones. Estas fórmulas tienen la ventaja de ser muy sencillas en su aplicación. Pero para fisuras grandes no es adecuado utilizarlas en vigas debido a su inexactitud: para lograr una buena aproximación es necesaria la aplicación de un enfoque más complejo, como el presentado en este artículo.

Otra comparación del presente método se realiza con los resultados del enfoque introducido por Ricci y Viola (2006) para perfiles de sección T. Se considera en este caso que la fisura está presente en el alma de la viga. Las Figuras 10 y 12 muestran los resultados de ambos enfoques, comparados también con un análisis numérico realizado con ABAQUS.

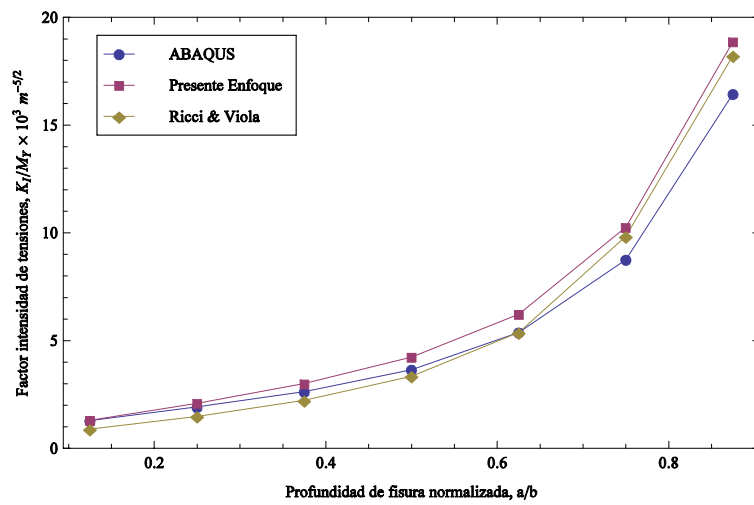


Figura 10: Comparación de los valores del factor de intensidad de tensiones para un perfil T de acero. $h = 0.2$ m, $b = 0.2$ m, $t = 0.02$ m, considerando el esfuerzo M_y .

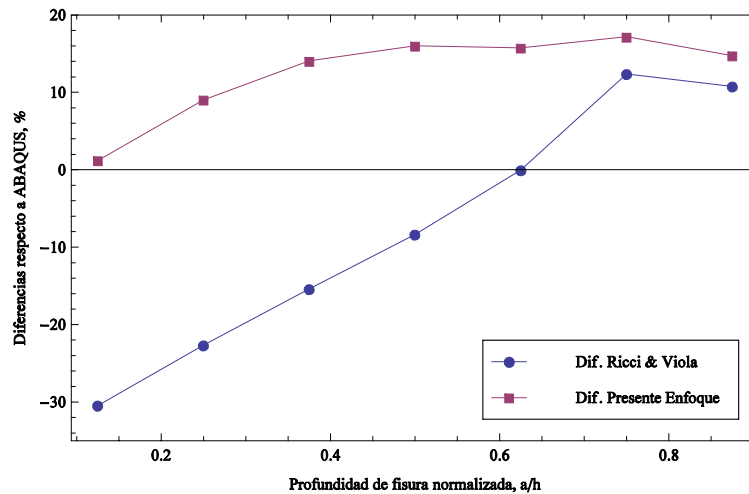


Figura 11: Diferencias porcentuales de los valores del factor de intensidad de tensiones para un perfil T de acero. $h = 0.2$ m, $b = 0.2$ m, $t = 0.02$ m, considerando el esfuerzo M_y .

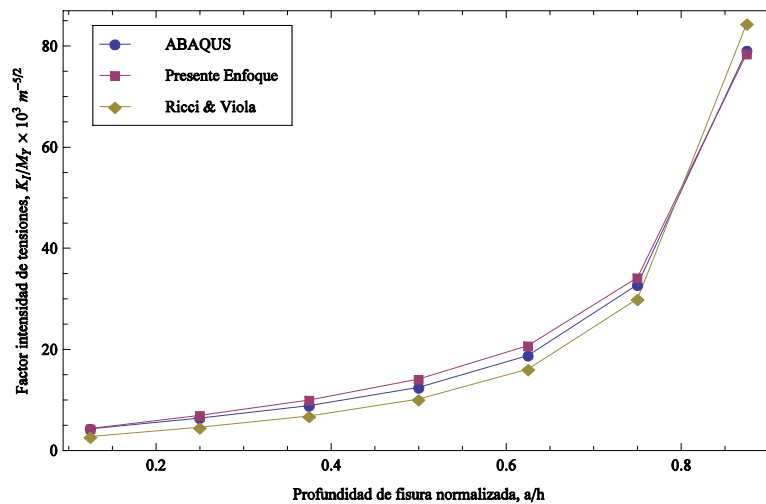


Figura 12: Comparación de los valores del factor de intensidad de tensiones para un perfil T de acero. $h = 0.2$ m, $b = 0.2$ m, $t = 0.006$ m, considerando el esfuerzo M_y .

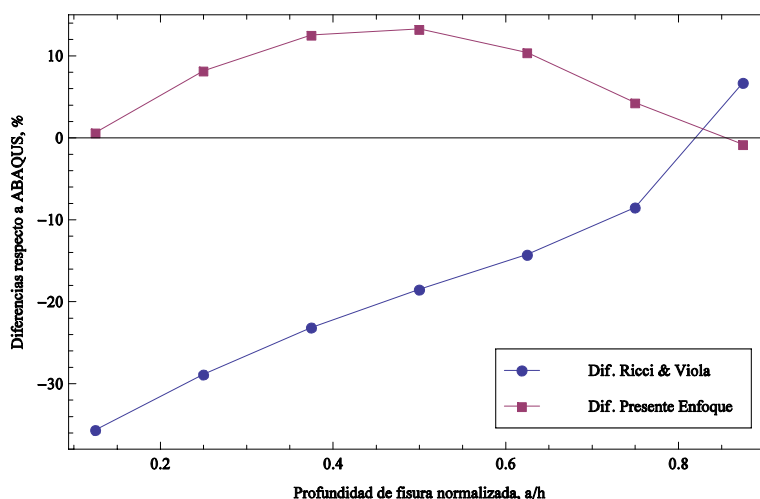


Figura 13: Diferencias porcentuales de los valores del factor de intensidad de tensiones para un perfil T de acero. $h = 0.2$ m, $b = 0.2$ m, $t = 0.006$ m, considerando el esfuerzo M_y .

Es habitual considerar que un perfil es efectivamente de pared delgada si cumple que:

$$\min\left(\frac{h}{e}, \frac{b}{e}\right) \geq 10. \quad (43)$$

Siguiendo este criterio, el perfil T considerado en las Figuras 10 y 11 se halla en el límite de lo que se considera viga de pared delgada. Para este caso, se observa que el presente enfoque aproxima mejor los resultados numéricos para fisuras pequeñas, mientras que el modelo de Ricci y Viola (2006) es más apropiado para fisuras grandes.

Para perfiles de pared más delgada, como el que se analiza en las Figuras 12 y 13, el enfoque presentado en este artículo se adecúa mejor a los resultados numéricos.

6 CONCLUSIONES

Se presenta un enfoque analítico que permite obtener expresiones del factor de intensidad de tensiones correspondiente al modo I de la Mecánica de Fracturas para una fisura existente en vigas abiertas de pared delgada. Esta formulación representa una generalización del enfoque propuesto por Xie et al. (2004) para tubos de sección transversal poligonal.

Presenta la posibilidad de obtener los factores de intensidad de tensiones considerando todos los esfuerzos a los que puede estar sometida una viga de pared delgada, realizando solamente algunos cálculos simples. El enfoque prueba ser consistente con otros modelos más simples y también con resultados numéricos obtenidos mediante ABAQUS, para un amplio rango de secciones transversales comunes en la práctica ingenieril.

7 AGRADECIMIENTOS

Los autores agradecen el apoyo recibido por la Secretaría de Ciencia y Tecnología de la Universidad Tecnológica Nacional y del CONICET.

APÉNDICE

A-1 Expresiones de los coeficientes $\bar{\gamma}_i$

Las expresiones de los coeficientes $\bar{\gamma}_i$, presentes en la ecuación (25) correspondiente a la energía de deformación correspondiente a la zona dañada de la viga, se definen a

continuación. Estos coeficientes dependen únicamente de las constantes de inercia de la sección con fisura.

$$\bar{\gamma}_1 = \frac{1}{\Psi} \left\{ \left(I_{y\omega}^{(c)} \right)^2 I_z^{(c)} + C_w^{(c)} \left[\left(I_{yz}^{(c)} \right)^2 - I_y^{(c)} I_z^{(c)} \right] - 2 I_{yz}^{(c)} I_{y\omega}^{(c)} I_{z\omega}^{(c)} + I_y^{(c)} \left(I_{z\omega}^{(c)} \right)^2 \right\}, \quad (44)$$

$$\bar{\gamma}_2 = \frac{1}{\Psi} \left\{ A^{(c)} \left[-C_w^{(c)} I_y^{(c)} + \left(I_{y\omega}^{(c)} \right)^2 \right] + C_w^{(c)} \left(S_y^{(c)} \right)^2 + S_\omega^{(c)} \left(-2 I_{y\omega}^{(c)} S_y^{(c)} + I_y^{(c)} S_\omega^{(c)} \right) \right\}, \quad (45)$$

$$\bar{\gamma}_3 = \frac{1}{\Psi} \left\{ A^{(c)} \left[-C_w^{(c)} I_z^{(c)} + \left(I_{z\omega}^{(c)} \right)^2 \right] + C_w^{(c)} \left(S_z^{(c)} \right)^2 + S_\omega^{(c)} \left(-2 I_{z\omega}^{(c)} S_z^{(c)} + I_z^{(c)} S_\omega^{(c)} \right) \right\}, \quad (46)$$

$$\bar{\gamma}_4 = \frac{1}{\Psi} \left\{ A^{(c)} \left[\left(I_{yz}^{(c)} \right)^2 - I_y^{(c)} I_z^{(c)} \right] + I_z^{(c)} \left(S_y^{(c)} \right)^2 + S_z^{(c)} \left(-2 I_{yz}^{(c)} S_y^{(c)} + I_y^{(c)} S_z^{(c)} \right) \right\}, \quad (47)$$

$$\bar{\gamma}_5 = \frac{2}{\Psi} \left[C_w^{(c)} I_z^{(c)} S_y^{(c)} - \left(I_{z\omega}^{(c)} \right)^2 S_y^{(c)} - C_w^{(c)} I_{yz}^{(c)} S_z^{(c)} + I_{y\omega}^{(c)} I_{z\omega}^{(c)} S_z^{(c)} - I_{y\omega}^{(c)} I_z^{(c)} S_\omega^{(c)} + I_{yz}^{(c)} I_{z\omega}^{(c)} S_\omega^{(c)} \right], \quad (48)$$

$$\bar{\gamma}_6 = \frac{2}{\Psi} \left[-C_w^{(c)} I_{yz}^{(c)} S_y^{(c)} + I_{y\omega}^{(c)} I_{z\omega}^{(c)} S_y^{(c)} + C_w^{(c)} I_y^{(c)} S_z^{(c)} - \left(I_{y\omega}^{(c)} \right)^2 S_z^{(c)} + I_{yz}^{(c)} I_{y\omega}^{(c)} S_\omega^{(c)} - I_{z\omega}^{(c)} I_y^{(c)} S_\omega^{(c)} \right], \quad (49)$$

$$\bar{\gamma}_7 = \frac{2}{\Psi} \left[A^{(c)} \left(C_w^{(c)} I_{yz}^{(c)} - I_{y\omega}^{(c)} I_{z\omega}^{(c)} \right) - C_w^{(c)} S_y^{(c)} S_z^{(c)} + S_\omega^{(c)} \left(I_{z\omega}^{(c)} S_y^{(c)} + I_{y\omega}^{(c)} S_z^{(c)} - I_{yz}^{(c)} S_\omega^{(c)} \right) \right], \quad (50)$$

$$\bar{\gamma}_8 = \frac{2}{\Psi} \left[-I_{y\omega}^{(c)} I_z^{(c)} S_y^{(c)} + I_{z\omega}^{(c)} I_{yz}^{(c)} S_y^{(c)} + I_{y\omega}^{(c)} I_{yz}^{(c)} S_z^{(c)} - I_{z\omega}^{(c)} I_y^{(c)} S_z^{(c)} - \left(I_{z\omega}^{(c)} \right)^2 S_\omega^{(c)} + I_y^{(c)} I_z^{(c)} S_\omega^{(c)} \right], \quad (51)$$

$$\bar{\gamma}_9 = \frac{2}{\Psi} \left[A^{(c)} I_{y\omega}^{(c)} I_z^{(c)} - A^{(c)} I_{z\omega}^{(c)} I_{yz}^{(c)} + I_{z\omega}^{(c)} S_y^{(c)} S_z^{(c)} - I_{y\omega}^{(c)} \left(S_z^{(c)} \right)^2 - I_z^{(c)} S_y^{(c)} S_\omega^{(c)} + I_{yz}^{(c)} S_z^{(c)} S_\omega^{(c)} \right], \quad (52)$$

$$\bar{\gamma}_{10} = \frac{2}{\Psi} \left[A^{(c)} I_{z\omega}^{(c)} I_y^{(c)} - A^{(c)} I_{y\omega}^{(c)} I_{yz}^{(c)} + I_{z\omega}^{(c)} \left(S_z^{(c)} \right)^2 + I_{y\omega}^{(c)} S_y^{(c)} S_z^{(c)} + I_{yz}^{(c)} S_y^{(c)} S_\omega^{(c)} - I_y^{(c)} S_z^{(c)} S_\omega^{(c)} \right], \quad (53)$$

siendo

$$\begin{aligned} \Psi = & \left\{ A^{(c)} \left\{ \left(I_{y\omega}^{(c)} \right)^2 I_z^{(c)} + C_w^{(c)} \left[\left(I_{yz}^{(c)} \right)^2 - I_y^{(c)} I_z^{(c)} \right] - 2 I_{yz}^{(c)} I_{y\omega}^{(c)} I_{z\omega}^{(c)} + I_y^{(c)} \left(I_{z\omega}^{(c)} \right)^2 \right\} - \right. \\ & \left. \left(I_{z\omega}^{(c)} S_y^{(c)} - I_{y\omega}^{(c)} S_z^{(c)} \right)^2 + C_w^{(c)} \left[I_z^{(c)} \left(S_y^{(c)} \right)^2 - 2 I_{yz}^{(c)} S_y^{(c)} S_z^{(c)} + I_y^{(c)} \left(S_z^{(c)} \right)^2 \right] + \right. \\ & \left. 2 \left(-I_{y\omega}^{(c)} I_z^{(c)} S_y^{(c)} + I_{yz}^{(c)} I_{z\omega}^{(c)} S_y^{(c)} + I_{yz}^{(c)} I_{y\omega}^{(c)} S_z^{(c)} - I_y^{(c)} I_{z\omega}^{(c)} S_z^{(c)} \right) S_\omega^{(c)} + \right. \\ & \left. \left[- \left(I_{yz}^{(c)} \right)^2 + I_y^{(c)} I_z^{(c)} \right] \left(S_\omega^{(c)} \right)^2 \right\}. \end{aligned} \quad (54)$$

A-2 Adaptación para vigas de las fórmulas clásicas de K_I para placas

Las fórmulas derivadas de expresiones clásicas de Mecánica de Fracturas, introducidas por Tada et al. (1973), con las que se compara el modelo otorgan resultados aproximados. Esto se debe a que consideran al ala con fisura como una estructura independiente, despreciando los efectos que produce el resto de la viga sobre el factor de intensidad de tensiones. Los esfuerzos generalizados tipo viga son reducidos, mediante consideraciones elementales de resistencia de materiales, a un esfuerzo normal y uno flector actuando en el ala. Dichas fórmulas pueden condensarse de la siguiente manera

$$K_I^{(t)} = K_{I(N)}^{(t)} + K_{I(M_z)}^{(t)} + K_{I(M_y)}^{(t)} + K_{I(B)}^{(t)}, \quad (55)$$

donde

$$K_{I(N)}^{(t)} = \sigma_N \left[0.625(1-\beta)^4 + \frac{0.857+0.265\beta}{(1-\beta)^{3/2}} \right] \sqrt{\pi a_0}, \quad (56)$$

$$K_{I(M_z)}^{(t)} = \sigma_{M_z} \left\{ \frac{0.923+0.199 \left[1 - \sin\left(\frac{\pi\beta}{2}\right) \right]^4}{\cos\left(\frac{\pi\beta}{2}\right)} \right\} \sqrt{2b \tan\left(\frac{\pi\beta}{2}\right)}, \quad (57)$$

$$K_{I(M_y)}^{(t)} = \sigma_{M_y} \left[0.625(1-\beta)^4 + \frac{0.857+0.265\beta}{(1-\beta)^{3/2}} \right] \sqrt{\pi a_0}, \quad (58)$$

$$K_{I(B)}^{(t)} = \sigma_B \left\{ \frac{0.923+0.199 \left[1 - \sin\left(\frac{\pi\beta}{2}\right) \right]^4}{\cos\left(\frac{\pi\beta}{2}\right)} \right\} \sqrt{2b \tan\left(\frac{\pi\beta}{2}\right)}, \quad (59)$$

$$\sigma_N = \frac{1}{bt} \int_{A^{(r)}} \frac{N}{A} dA, \quad (60)$$

$$\sigma_{M_z} = \frac{6}{b^2 t} \int_{A^{(r)}} \frac{M_z y}{I_z} dA, \quad (61)$$

$$\sigma_{M_y} = \frac{M_y h}{2I_y}, \quad (62)$$

$$\sigma_B = \frac{6}{b^2 t} \int_{A^{(r)}} \frac{B\omega y}{C_w} dA, \quad (63)$$

siendo $A^{(r)}$ el área correspondiente al ala con fisura.

REFERENCIAS

- Xie, Y.J., Wang, X.H., and Lin, Y.C., Stress intensity factors for cracked rectangular cross-section thin-walled tubes. *Engineering Fracture Mechanics*, 71:1501–1513, 2004.
- Xie, Y.J., Xu, H., and Li, P.N., Crack mouth energy-release rate and its application. *Theoretical and Applied Fracture Mechanics*, 29(3):195–203, 1998.
- Rice, J.R., A path independent integral and the approximate analysis of strain concentration by notches and cracks. *Journal of Applied Mechanics*, 35:379–386, 1968.
- Cortínez, V.H., and Piovan, M.T., Vibration and buckling of composite thin-walled beams with shear deformability, *Journal of Sound and Vibration*, 258(4):701–723, 2002.
- Broek, D., *Elementary Engineering Fracture Mechanics*, 3rd revised edition. Martinus Nijhoff Publishers, 1984.
- Courtin, S., Gardin, C., Bézine, G., and Ben Hadj Hamouda, H., Advantages of the J-integral

approach for calculating stress intensity factors when using the commercial finite element software ABAQUS, *Engineering Fracture Mechanics*, 72:2174–2185, 2005.

Tada, H., Paris, P.C. and Irwin, G.R., *Stress analysis of cracks handbook*. Del Research Corp., 1973.

Ricci, P. and Viola, E., Stress intensity factors for cracked T-sections and dynamic behavior of T-beams, *Engineering Fracture Mechanics*, 73:91–111, 2006.