

## EFFECTO POISSON EN LAS VIBRACIONES LIBRES DE UNA MICROVIGA POR LA TEORÍA DEL GRADIENTE

### POISSON EFFECT ON THE FREE VIBRATIONS OF A MICROBEAM BY THE GRADIENT THEORY

Graciela I. Guerrero<sup>a</sup>, Diana V. Bambill<sup>a,b</sup> y Daniel H. Felix<sup>a</sup>

<sup>a</sup>*Departamento de Ingeniería, Instituto de Ingeniería, Universidad Nacional del Sur, Avda. Alem 1253, 8000 Bahía Blanca, Argentina, graisague@hotmail.es, dbambill@criba.edu.ar, dhfelix@criba.edu.ar*

<sup>b</sup>*Consejo Nacional de Investigaciones Científicas y Técnicas, Argentina*

**Palabras clave:** Vibraciones, Microviga, Timoshenko, Teoría Modificada de la Tensión del Gradiente, Ritz, Poisson.

**Resumen.** Se presenta el análisis de vibraciones libres de microvigas Timoshenko mediante la teoría modificada de la tensión del gradiente (MSGT) y aplicando el método de Ritz. Se tiene en cuenta por lo tanto la inercia rotatoria de la microviga, el efecto del corte y la incidencia de la reducción de escala sobre los coeficientes de frecuencia. Para modelar la microviga, la teoría modificada del gradiente introduce tres constantes adicionales llamadas parámetros de escala de longitud que se determinan experimentalmente y dan cuenta del cambio de las propiedades mecánicas del material. Se estudia además la influencia del efecto Poisson sobre las frecuencias naturales de distintas microvigas.

**Keywords:** Vibrations, Microbeam, Timoshenko, Modified Strain Gradient Theory, Ritz, Poisson's ratio.

**Abstract.** The paper investigates the free vibration of Timoshenko microbeams using the modified strain gradient theory (MSGT) and the Ritz method. The Timoshenko beam theory takes into account the rotatory inertia and the shear effect. The length scales associated with material microstructures are considered with three additional material length scale parameters relevant to dilatation gradient, deviatoric gradient and symmetric rotation gradient tensors. The length scale parameters are experimentally obtained. Attention is focused on the effect of Poisson's ratio on the natural frequency coefficients of different microbeams.

## 1 INTRODUCCIÓN

El uso extendido de los micro sistemas electromecánicos, conocido por la sigla en inglés: MEMS, hace necesario el desarrollo de nuevas teorías que analicen el comportamiento de estructuras de dimensiones micrométricas debido a que estos dispositivos tienen como componente estructural vigas y elementos mecánicos cuyo comportamiento no puede analizarse solamente con la teoría tradicional. La teoría modificada de la tensión del gradiente y la teoría modificada de tensión de cupla son las teorías que más se utilizan para realizar un análisis estático y dinámico de estas estructuras. Debido a que el elemento más común es la viga, en este trabajo se aborda el estudio de una microviga Timoshenko para tener en cuenta el efecto del corte y de la inercia rotatoria. También se contempla la influencia del efecto Poisson sobre las frecuencias naturales. A este nivel de escala se ha observado experimentalmente (Yang et al., 2002) que las propiedades del material cambian, desde el color hasta la rigidez. Por este motivo la teoría clásica que se utiliza a nivel macro no alcanza para describir correctamente el comportamiento de una microviga. Es necesario considerar la incidencia de términos de orden superior tanto para las deformaciones como para las tensiones, que se asocian y conectan a través de constantes de longitud de escala. Estas constantes de longitud de escala son constantes propias de cada material y se determinan experimentalmente. El número de estas constantes que se adicionan varía de acuerdo a la teoría que se considere. En la teoría modificada del gradiente (Lam et al., 2003), denominada como MSGT por su sigla en inglés, se utilizan tres constantes de longitud de escala. Pues es una simplificación de la teoría original del gradiente que considera cinco constantes. Por otro lado si el número de las mismas se reduce a uno, se desemboca en la teoría de tensión de cupla, conocida como MCST por su sigla en inglés, (Yang et al., 2002). Esta última teoría considera una microviga de rigidez intermedia ubicada entre la más rígida que modela la MSGT y la menos rígida que evalúa la teoría clásica de la elasticidad. Los orígenes de estas teorías se remontan a 1909 cuando los hermanos Cosserat (Cosserat y Cosserat., 1909) agregaron a la tensión clásica una tensión de par, o de cupla, debido a una micro rotación independiente que se suma a la rotación clásica. Dicha teoría estuvo postergada pues no se le veía aplicación práctica hasta que Mindlin, (Mindlin, 1964) y Toupin, (Toupin, 1962), la reflataron. Numerosos autores han publicado trabajos de microvigas Timoshenko y también Euler Bernoulli para describir las deformaciones estáticas, dinámicas y el problema del pandeo. (Ghayesh et al., 2013; Kong et al., 2009; Wang et al., 2010; Ansari et al., 2011; Zhang et al., 2014) desarrollaron la microviga Timoshenko para la MSGT. Así como Bambill et al., (2016), con el método de Ritz, (Felix et al., 2017) mediante el método de elementos finitos, (Akgöz et al., (2012); Akgöz et al., 2013). En el trabajo de Guerrero et al., (2014) se desarrolló una microviga Euler Bernoulli con vínculos elásticos mediante la teoría modificada de tensión de cupla; Araujo y Reddy, (2012) desarrollaron la teoría de cupla para microviga Timoshenko. La teoría modificada de la tensión del gradiente y la teoría modificada de tensión de cupla tienen términos en común de manera que al no considerar los efectos de dos de las constantes de longitud de escala que afectan a los términos de orden superior en la MSGT es posible rescatar la MCST. Asimismo, si se considera nulo el efecto de todas las constantes de longitud de escala del material se tendrá el planteo de la teoría de elasticidad clásica.

## 2 FORMULACIÓN DEL PROBLEMA

De acuerdo a la Teoría Modificada de la Tensión del Gradiente propuesta por Lam et al., (2003), la energía interna  $U$  de la microviga depende del tensor de deformación clásico, de tres tensores de deformaciones de segundo orden y de sus tensores de tensiones asociados. Se estudia una microviga de sección rectangular  $A$ , altura  $h$  y ancho  $b$ , ocupando un volumen  $V$ , de material elástico lineal isótropo utilizando dicha teoría.

$$U = \frac{1}{2} \int_V \left( \sigma_{ij} \varepsilon_{ij} + m^S_{ij} \chi^S_{ij} + p_i \gamma_i + \tau_{ijk}^{(i)} \eta_{ijk}^{(i)} \right) dV \quad (1)$$

donde el tensor de tensiones clásico y el tensor de deformaciones clásico tienen como

expresión:

$$\sigma_{ij} = \lambda \varepsilon_{mm} \delta_{ij} + 2\mu \varepsilon_{ij} = \frac{E}{1+\nu} \left[ \varepsilon_{ij} + \frac{\nu}{1-2\nu} \varepsilon_{kk} \delta_{ij} \right] \quad (2)$$

$$\varepsilon_{ij} = \frac{1}{2} (u_{i,j} + u_{j,i}) \quad (3)$$

con  $u_i$  vector desplazamiento,  $\varepsilon_{mm}$  tensor de dilatación,  $\delta_{ij}$  delta de Kronecker,  $E$  módulo de elasticidad y  $\nu$  coeficiente de Poisson. Las constantes de Lamé son las dadas por las expresiones:

$$\lambda = \frac{E\nu}{(1+\nu)(1-2\nu)}, \quad \mu = G = \frac{E}{2(1+\nu)} \quad (4)$$

Los tensores de curvatura y de cupla asociados son

$$\chi_{ij}^s = \frac{1}{2} (\chi_{ij} + \chi_{ji}) = \frac{1}{2} (\theta_{i,j} + \theta_{j,i}); \quad m_{ij}^s = 2l_2^2 \mu \chi_{ij} \quad (5)$$

con  $e_{ijk}$  tensor de Levi-Civita, el vector rotación resulta

$$\theta_i = \frac{1}{2} e_{ijk} u_{k,j} \quad (6)$$

Los tensores de dilatación y el de tensión asociados respectivamente son:

$$\gamma_i = \varepsilon_{mm,i}; \quad p_i = 2\mu l_0^2 \gamma_i = 2\mu l_0^2 \varepsilon_{mm,i} \quad (7)$$

Los tensores gradiente de deformación y de doble tensión desviador asociados son:

$$\eta_{ijk}^{(1)} = \frac{(\varepsilon_{jk,i} + \varepsilon_{ki,j} + \varepsilon_{ij,k})}{3} - \frac{[\delta_{ij}(\varepsilon_{mm,k} + 2\varepsilon_{mk,m}) + \delta_{jk}(\varepsilon_{mm,i} + 2\varepsilon_{mi,m}) + \delta_{ki}(\varepsilon_{mm,j} + 2\varepsilon_{mj,m})]}{15} \quad (8)$$

$$\tau_{ijk}^{(1)} = 2\mu l_1^2 \eta_{ijk}^{(1)}$$

donde  $l_0$ ,  $l_1$ , y  $l_2$  son las constantes de longitud de escala del material.

### 3 ENERGÍA TOTAL DEL SISTEMA

La energía total de la microviga  $\pi$  está dada por la energía interna de deformación más la energía cinética. En este trabajo se desarrolla la expresión de las energías en función de los corrimientos, para una microviga con vinculaciones como se indica en la [Figura 1](#).

Los desplazamientos de la microviga son el desplazamiento transversal  $w(x,t)$  en dirección del eje  $z$  y el giro de la sección transversal  $\phi(x,t)$  alrededor del eje  $y$ . El campo de desplazamientos es:

$$u(x,t) = u_1(x,t) = 0 - z\phi(x,t); \quad v(x,t) = u_2(x,t) = 0; \quad w(x,t) = u_3(x,t) \quad (9)$$

donde  $u_1$ ,  $u_2$  y  $u_3$  son los desplazamientos clásicos según los ejes coordenados  $x$ ,  $y$  y  $z$ .

La energía interna de deformación, de acuerdo a la Ec. (1) y en función de las componentes se puede escribir como:

$$U = \frac{1}{2} \int_L \left[ \int_A (\sigma_{11} \varepsilon_{11} + 2\sigma_{13} \varepsilon_{13} + 2m_{12}^s \chi_{12}^s + p_1 \gamma_1 + p_3 \gamma_3 + \tau_{111}^{(1)} \eta_{111}^{(1)} + 3\tau_{131}^{(1)} \eta_{131}^{(1)} + 6\tau_{221}^{(1)} \eta_{221}^{(1)} + 3\tau_{232}^{(1)} \eta_{232}^{(1)} + \tau_{333}^{(1)} \eta_{333}^{(1)}) dA \right] dx \quad (10)$$

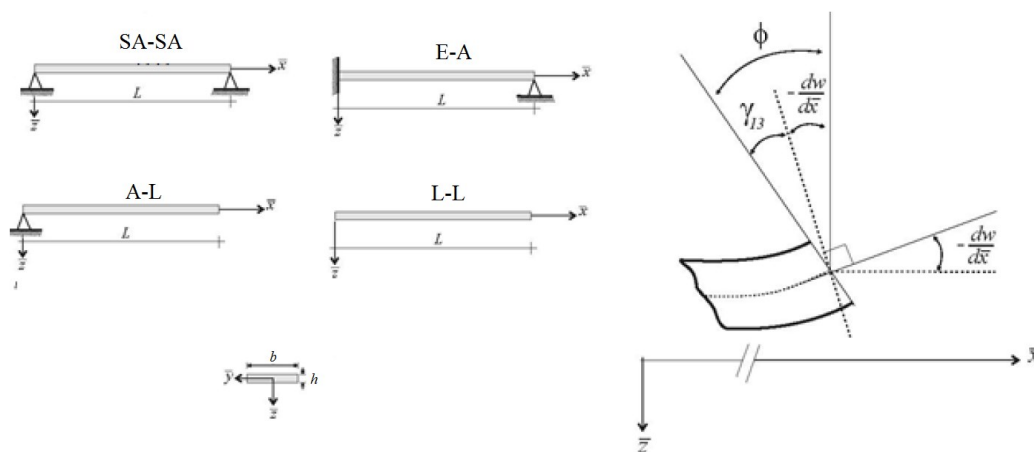


Figura 1: Microviga Timoshenko, sistema de coordenadas y convención de signo de las deformaciones.

De la Ec. (2) se obtienen las componentes del tensor de tensiones:

$$\sigma_{11} = -(\lambda + 2\mu)z\phi'; \quad \sigma_{22} = \sigma_{33} = -\lambda z\phi'; \quad \sigma_{13} = \sigma_{31} = (-\phi + w')\mu \quad (11)$$

De la Ec. (3) las componentes del tensor de deformaciones:

$$\varepsilon_{11} = -z\phi'; \quad \varepsilon_{13} = (-\phi + w')/2 = \varepsilon_{31} \quad (12)$$

De las Ecs. (5) se obtienen:

$$\chi_{12} = \chi_{21} = -\frac{1}{4}(\phi' + w''); \quad m_{12} = m_{21} = -\frac{1}{2}\mu l_2^2(\phi' + w'') \quad (13)$$

De las Ecs. (7) se obtienen

$$\gamma_1 = -z\phi''; \quad \gamma_3 = -\phi'; \quad p_1 = -2\mu l_0^2 z\phi''; \quad p_3 = -2\mu l_0^2 \phi' \quad (14)$$

De las Ecs. (8) se obtienen:

$$\tau_{111}^{(1)} = -\frac{4\mu l_1^2}{5} z\phi''; \quad \tau_{333}^{(1)} = -\frac{2\mu l_1^2}{5} (-2\phi' + w''); \quad \tau_{131}^{(1)} = \tau_{113}^{(1)} = \tau_{311}^{(1)} = \frac{8\mu l_1^2}{15} (-2\phi' + w''); \quad (15)$$

$$\tau_{133}^{(1)} = \tau_{212}^{(1)} = \tau_{221}^{(1)} = \tau_{122}^{(1)} = \tau_{313}^{(1)} = \tau_{331}^{(1)} = \frac{2\mu l_1^2}{5} z\phi''; \quad \tau_{223}^{(1)} = \tau_{232}^{(1)} = \tau_{322}^{(1)} = -\frac{2\mu l_1^2}{15} (-2\phi' + w'')$$

Finalmente reemplazando las componentes Ecs. (12) a (16) en la Ec. (10):

$$U = \frac{1}{2} \int_0^L \left\{ (\lambda + 2\mu) I \phi'^2 + \mu \kappa A (-\phi + w')^2 + \frac{\mu}{4} A l_2^2 (\phi' + w'')^2 + 2\mu l_0^2 [I \phi''^2 + A \phi'^2] + \mu l_1^2 \left[ \frac{4}{5} I \phi''^2 + \frac{8}{15} A (-2\phi' + w'')^2 \right] \right\} dx \quad (16)$$

Si se ordenan los términos de la Ec. (17) se pueden ver los aportes de las tres teorías consideradas y es posible escribir la expresión de la energía como la suma de los términos que

surgen de la teoría clásica CT, más los de la MCST y los de la MSGT como se indica a continuación:

$$\begin{aligned}
 U &= U_{TC} + U_{MCST} + U_{MSGT} \\
 U_{TC} &= \frac{1}{2} \int_0^L [(\lambda + 2\mu) I \phi'^2 + \mu \kappa A (-\phi + w')^2] dx; U_{MCST} = \frac{1}{2} \int_0^L \left[ \frac{\mu}{4} A I_2^2 (\phi' + w'') \right]^2 dx; \\
 U_{MSGT} &= \frac{1}{2} \int_0^L \left\{ 2\mu l_0^2 (I \phi''^2 + A \phi'^2) + \mu l_1^2 \left[ \frac{4}{5} I \phi''^2 + \frac{8}{15} A (-2\phi' + w'')^2 \right] \right\} dx
 \end{aligned} \quad (17)$$

En tanto la expresión de energía cinética coincide con la de la teoría clásica y su expresión es la tradicional de vigas Timoshenko:

$$T = \frac{\rho}{2} \int_0^L A \left( \frac{\partial w(x,t)}{\partial t} \right)^2 dx + \frac{\rho}{2} \int_0^L I \left( \frac{\partial \phi(x,t)}{\partial t} \right)^2 dx \quad (18)$$

donde  $\rho$  es la densidad por unidad de longitud del material de la viga,  $I$  es el momento de inercia del área de la sección transversal y  $t$  es el tiempo. La energía total es

$$\pi = U - T \quad (19)$$

#### 4 MÉTODO DE RITZ

En el método de Ritz se asumen funciones aproximadas para la elástica  $W_a(x)$  y el giro  $\phi_a(x)$  y se pueden generar tantas ecuaciones como sean necesarias para determinar las  $n$  frecuencias que se deseen obtener. Las funciones  $W_i(x)$  y  $\phi_j(x)$  dependen de las condiciones de borde, se adopta para describirlas polinomios cuadráticos. Las constantes  $C_i$  y  $D_j$  son desconocidas y se minimiza la energía total con respecto a esas mismas constantes arbitrarias.

$$w(x,t) \approx W_a(x) e^{i\omega t} = e^{i\omega t} \sum_{j=1}^n C_j W_j(x); \phi(x,t) \approx \phi_a(x) e^{i\omega t} = e^{i\omega t} \sum_{j=1}^n D_j \phi_j(x) \quad (20)$$

Reemplazando por las funciones aproximadas en la Ec. (20) y derivando respecto a las constantes que acompañan a los términos de las funciones aproximadas con

$$\frac{\partial \pi}{\partial C_i} = 0; i = 1, 2, \dots, n; \quad \frac{\partial \pi}{\partial D_j} = 0; j = 1, 2, \dots, n \quad (21)$$

Se genera entonces un sistema de  $n$  ecuaciones lineales que permiten hallar los coeficientes de las frecuencias naturales. La solución no trivial

$$|K_{i,j} - \omega^2 M_{i,j}| = 0 \quad (22)$$

con  $K_{i,j}$  matriz de rigidez,  $M_{i,j}$  matriz de masa y  $\omega$  coeficiente de frecuencia natural circular de la microviga.

## 5 RESULTADOS NUMÉRICOS

Se presentan a continuación los resultados de vibraciones libres de una microviga de sección rectangular  $A$  con distintas condiciones de borde. Se definen la relación de esbeltez como  $L/h$  y a la relación entre el parámetro de longitud de escala con el espesor como coeficiente de la microescala como  $l/h$ .  $\Omega$  es el coeficiente adimensional de frecuencia y su expresión se asume en función de las características físico-geométricas de la microviga:

$$\Omega_n = \sqrt{\frac{\rho A \omega_n^2 L^4}{EI}}; \quad n = 1, 2, \dots \quad (24)$$

Para los cálculos que siguen se adoptó  $\kappa=5/6$  como factor de corrección de corte, se asumieron los tres parámetros de longitud de escala iguales entre sí:  $l_0=l_1=l_2=l$ , la relación de esbeltez  $L/h=10$  y un coeficiente de microescala  $l/h=1$ .

Se consideraron valores del coeficiente de Poisson variando entre los límites 0 y 0,50.

En la **Figura 2** se presenta la variación de la frecuencia adimensional para una viga simplemente apoyada en ambos extremos (SA) considerando la teoría clásica (CL), la de MCST y la MSGT, Cuando el coeficiente de Poisson asume valores entre los límites 0 y 0,50. Puede observarse que si la teoría considera los efectos de la micro escala (efectos de orden superior) los coeficientes de frecuencia son cada vez más altos como consecuencia del aumento de la rigidez del modelo teórico.

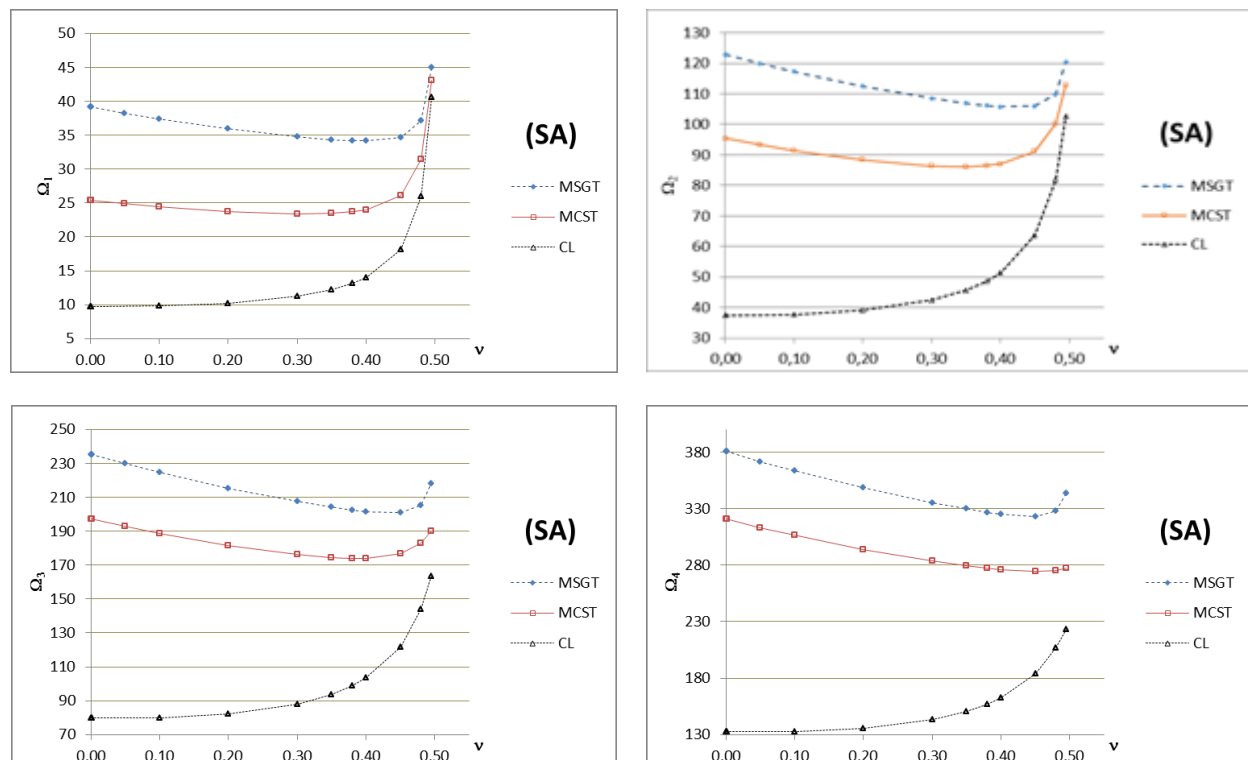


Figura 2: Primeros cuatro coeficientes de frecuencia de una microviga simplemente apoyada – simplemente apoyada en función del coeficiente de Poisson.

La **Figura 3** muestra los cuatro primeros coeficientes para una microviga igual a la anterior donde solo se variaron las condiciones de sujeción en los extremos a las condiciones de empotrada- simplemente apoyada (EA). De la misma forma las **Figuras 4** y **5** muestran el

comportamiento para otras condiciones de borde: la **Figura 4** corresponde a una viga libre en ambos extremos (LL) y la **Figura 5** a una viga simplemente apoyada - libre (AL)

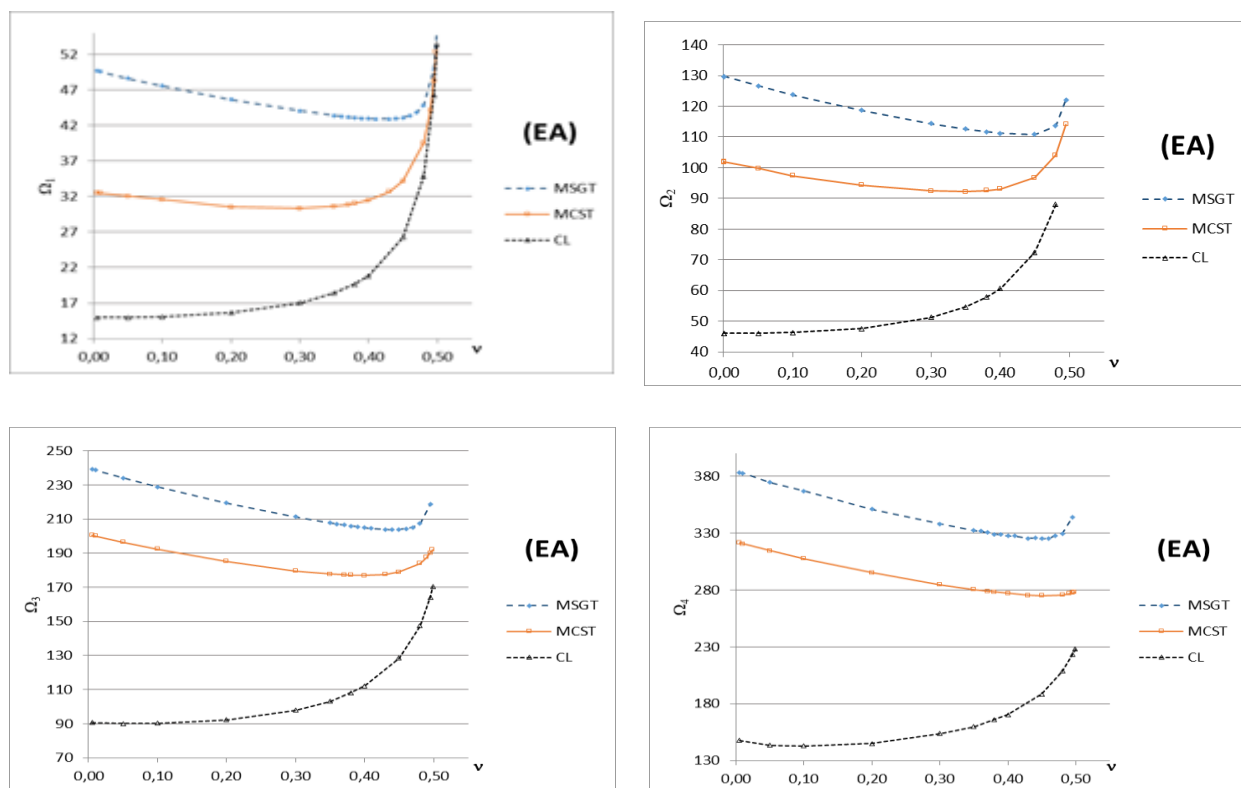


Figura 3: Primeros cuatro coeficientes de frecuencia de una microviga empotrada-simplemente apoyada en función del coeficiente de Poisson.

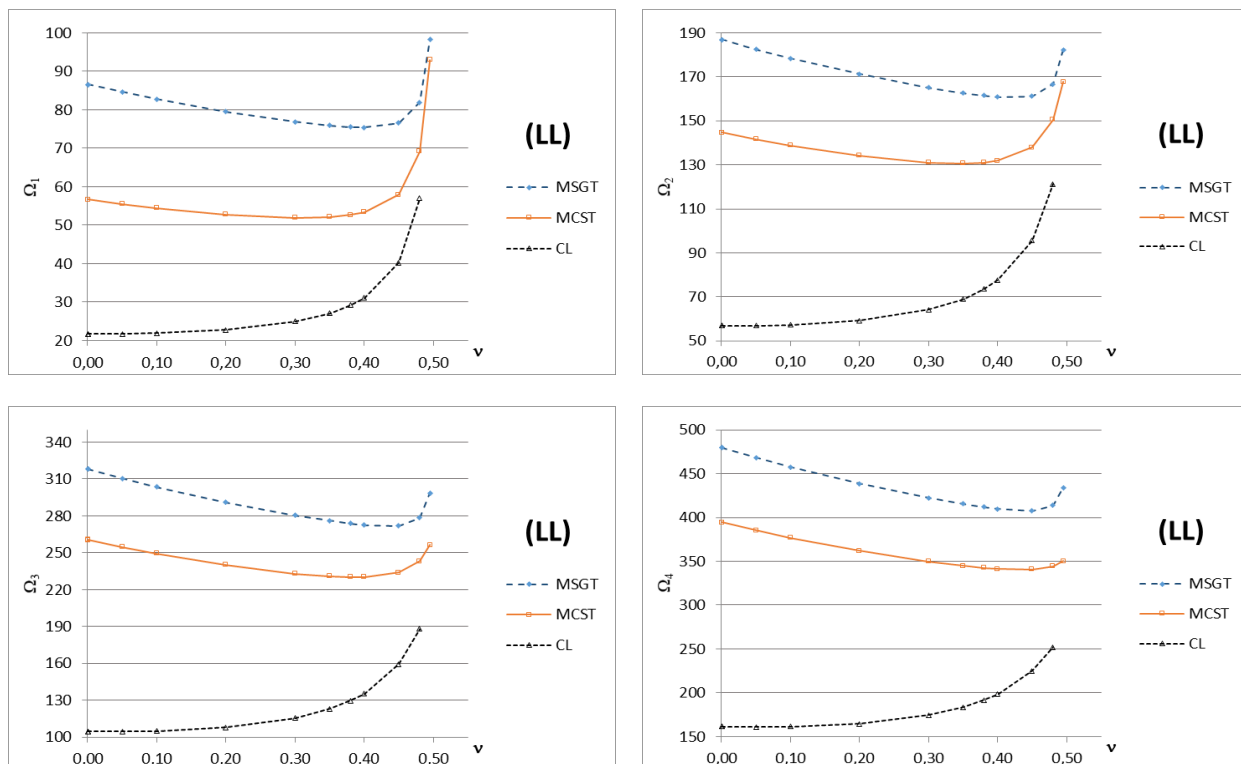


Figura 4: Primeros cuatro coeficientes de frecuencia de una microviga libre - libre en función del coeficiente de Poisson.

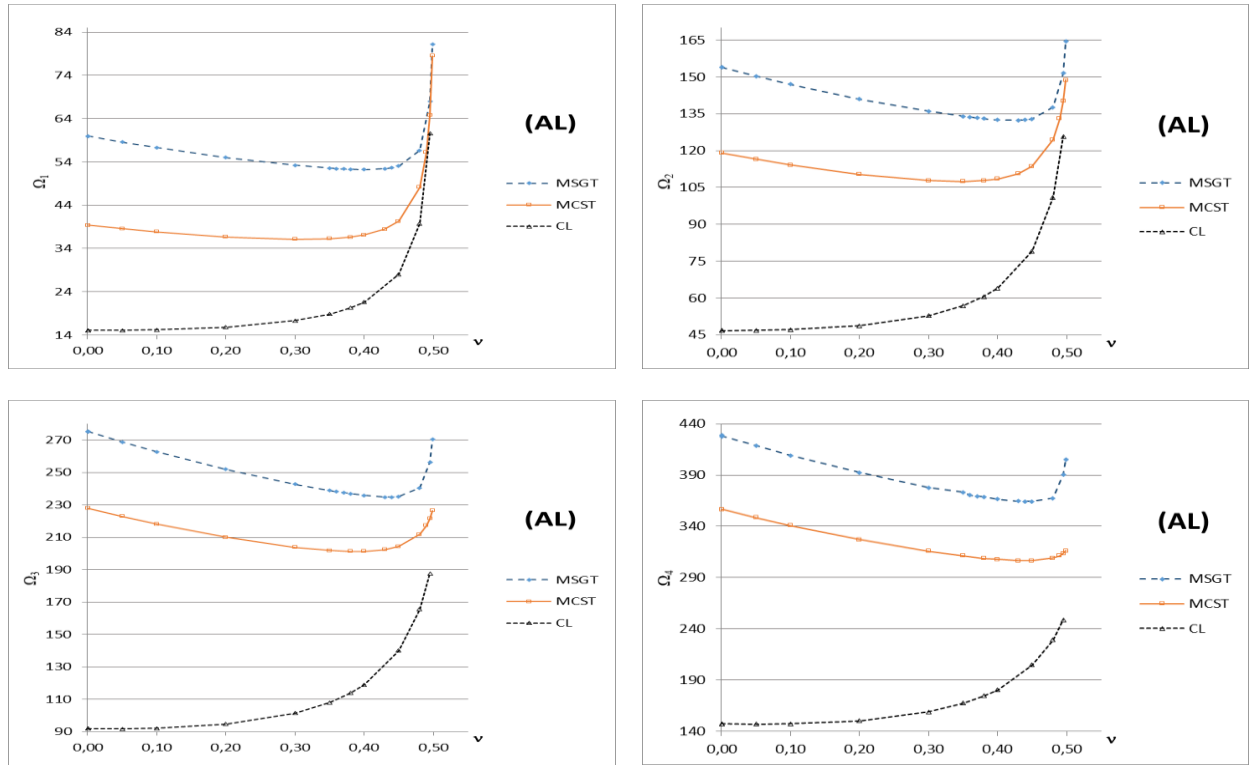


Figura 5: Primeros cuatro coeficientes de frecuencia de una microviga simplemente apoyada - libre en función del coeficiente de Poisson.

Al analizar los efectos del coeficiente de Poisson sobre los coeficientes de frecuencias para los casos presentados, se puede observar que existe un mínimo extremo en la función que lo describe que aparece para valores del coeficiente de Poisson cercanos al valor límite positivo, el cual corresponde a un material isotrópico elástico perfectamente incompresible.

En la [Tabla 1](#) se presentan los valores mínimos de los coeficientes de frecuencia para las dos teorías elásticas: MSGT y MCST.

CBORDE	MSGT		MCST	
	$\nu$	$\Omega_1$	$\nu$	$\Omega_1$
SA-SA	0,4	34,1367	0,3	23,3584
E-A	0,43	42,9547	0,3	30,3327
L-L	0,4	75,4099	0,3	51,9408
A-L	0,4	52,2165	0,3	36,1143

Tabla 1: Valor del coeficiente de Poisson que produce el coeficiente de frecuencia fundamental mínimo.

Para la MCST el mínimo se produce para un valor menor del coeficiente de Poisson que en el caso de la MSGT. Si el coeficiente de Poisson es nulo los valores de los coeficientes de frecuencia aumentan para ambas teorías micro elásticas.

Se mantiene la existencia marcada de un extremo mínimo en los coeficientes de frecuencias mayores al coeficiente de frecuencia fundamental, donde el coeficiente de Poisson



oscila entre 0,40 y 0,48 para la MSGT y entre 0,3 y 0,495 para la MCST.

Dicho fenómeno de punto extremo es bastante diferente de lo que predice la teoría clásica, se observa que en ese caso la curva crece sin presentar un mínimo localizado.

<i>CBORDE</i>		MSGT	MCST
	$\nu$	$\Omega_1$	$\Omega_1$
SA-SA	0	39,1735	25,4500
E-A	0	49,7082	32,5583
L-L	0	86,4168	56,5196
A-L	0	59,8461	39,2976

Tabla 2: Coeficiente de frecuencia fundamental que corresponden al coeficiente de Poisson nulo.

En la [Tabla 2](#) se muestran los valores de los coeficientes de frecuencia para el caso particular en que el coeficiente de Poisson se considera nulo según las dos teorías MCST y MSGT.

## 6 CONCLUSIONES

En este trabajo se presentaron distintos modelos de microviga Timoshenko aplicando la teoría modificada de la tensión del gradiente (MSGT) mediante el método de Ritz. Se analizaron distintas condiciones de apoyo para vigas cortas ( $L/h=10$ ) y una tamaño de microviga donde la altura de la sección de la microviga es del orden de la dimensión del parámetro de longitud de escala del material de la viga.

Se consideró el efecto de la inercia rotatoria, la deformación por corte y el efecto de la micro escala, además de analizar puntualmente la influencia del efecto Poisson sobre las frecuencias naturales. Cuando el coeficiente de Poisson crece y tiende a 0,50 los valores de los coeficientes de frecuencia en todos los casos analizados tienden a acercarse entre sí para las tres teorías elásticas. En las teorías del gradiente y la de la tensión de cupla para algún valor particular del coeficiente de Poisson aparecieron puntos extremos mínimos de los valores de los coeficientes de frecuencia natural. El planteo general se hizo en base a la teoría modificada del gradiente que considera tres parámetros de longitud de escala del material no nulos. Sin embargo cuando se consideró que dos de los parámetros de longitud de escala eran nulos:  $l_0=l_1=0$  en el caso más general, el modelo se redujo al caso particular de la teoría modificada de tensión de cupla (MCST) y se determinaron los resultados de frecuencia correspondientes a esta teoría. Finalmente, cuando se consideraron nulos los tres parámetros de longitud de escala se obtuvieron los resultados de la teoría de elasticidad clásica que describe adecuadamente el comportamiento de una macro viga. Esto demuestra la consistencia de las tres teorías.

## AGRADECIMIENTOS

Los autores agradecen al Departamento de Ingeniería, a la Secretaría General de Ciencia y Tecnología de la Universidad Nacional del Sur (U.N.S.), al Consejo Nacional de Investigaciones Científicas y Técnicas (CONICET) y a la Comisión de Investigaciones Científicas (C.I.C.) de la Provincia de Buenos Aires, bajo cuyos auspicios se realizó el presente estudio

## REFERENCIAS

- Akgöz, B. and Civalek, Ö., Analysis of micro-sized beams for various conditions based on the strain gradient elasticity theory. *Archive of Applied Mechanics*, 82:423–443, 2012.
- Akgöz, B. and Civalek, Ö., A size dependent shear deformation beam model based on the strain gradient elasticity theory. *International Journal of Engineering Science*, 70:1–14, 2013.
- Ansari, R., Gholami, R. and Sahmani, S., Free vibration analysis of size-dependent functionally graded microbeams based on strain gradient Timoshenko beam theory. *Composite Structures*, 94:221–228, 2011.
- Araújo Dos Santos, J. V. and Reddy, J. N., Free vibration and buckling analysis of beams with a modified couple-stress theory. *International Journal of Applied Mechanics*, 4(3):125002619, 2012.
- Bambill, D. V., Guerrero, G. I. and Felix, D. H., Natural vibrations of micro beams with non-rigid supports. *Journal of Vibration and Control*, 1077546315627727, doi: 10.1177/1077546315627727, 2016.
- Bambill, D. V., Guerrero, G. I. and Felix, D. H. A Free vibration analysis of microbeams by modified strain gradient theory. (Chapter.2:39-84). Yuen, J (editor), *Computational Mechanics (CM), Applications and developments*. New York Nova Science Publishers, 2018.
- Cosserat, E. and Cosserat, F., Théorie des corps déformables. *A. Hermann et Fils*, Paris, 1909. Reissued by Gabay, Paris, 2008.
- Felix, D.H., Guerrero, G. I., Bambill, D. V., Teoría modificada del segundo gradiente en vibraciones naturales de sistemas de microvigas Timoshenko por el método de elementos finitos. *Mecánica Computacional Vol. XXXV*, 2127-2144, 2017.
- Ghayesh, M. H., Amabili, M. and Farokhi, H. , Nonlinear forced vibrations of a microbeam based on the strain gradient elasticity theory. *International Journal of Engineering Science*, 63:2–60, 2013.
- Guerrero, G. I., Bambill, D. V., and Felix, D. H., Vibraciones libres de una micro viga Euler Bernoulli con vínculos elásticos. *Mecánica Computacional Vol. XXXIII*, 1041-1055, 2014.
- Kong, S., Zhou, S., Nie, Z. and Wang, K., Static and dynamics analysis of micro beams based on strain gradient elasticity theory. *International Journal of Engineering Science*, 47:487–498, 2009.
- Lam, D. C. C., Yang, F., Chong, A. C. M., Wang, J. & Tong, P., Experiments and theory in strain gradient elasticity. *Journal of the Mechanics and Physics of Solids*, 51:1477–1508, 2003.
- Mindlin, R. D., Micro-structure in linear elasticity, Technical Report of Columbia University, Communicated by R.A. Toupin, 1964.
- Toupin, R. A., Elastic materials with couple stress. *Archive for Rational Mechanics and Analysis*, 1(1):385–414, 1962.
- Wang, B., Zhao, J. and Zhou, S., A micro scale Timoshenko beam model based on strain gradient elasticity theory. *European Journal of Mechanics and Solids*, 29:591–599, 2010.
- Yang, F., Chong, A. C. M., Lam, D. C. C. and Tong, P., Couple stress based strain gradient theory for elasticity. *International Journal of Solids and Structures*, 39:2731–2743, 2002.
- Zhang, B., He, Y., Liu, D., Gan, Z. and Shen, L., Non-classical Timoshenko beam element based on the strain gradient elasticity theory. *Finite elements in analysis and design*, 79:22–39, 2014.