

## SIMULACIÓN DE FLUJOS DE SÓLIDOS A GRANEL EN TOLVAS UTILIZANDO MODELOS DE ELEMENTOS DISCRETOS

### FLOW SIMULATION OF BULK SOLIDS IN HOPPERS USING DISCRETE ELEMENT MODELS

**Sergio E. Bertone<sup>a</sup>, Gabriel D. Puccini<sup>a</sup>, Eduardo C. Monier<sup>a</sup> y Sebastián E. Jappert<sup>b</sup>**

<sup>a</sup>*Laboratorio de Métodos y Simulaciones Computacionales, Universidad Tecnológica Nacional,  
Facultad Regional Rafaela, Acuña 49, 2300 Rafaela, Santa Fe, Argentina,  
gabriel.puccini@frra.utn.edu.ar*

<sup>b</sup>*Desarrollo de Equipos Industriales S.A., J. L. Caula 2875, 2300 Rafaela, Santa Fe, Argentina,  
deisa@desarrollosindustriales.com*

**Palabras clave:** Elementos discretos, Flujo de sólidos, Tolva, Fertilizantes

**Resumen.** El método de elementos discretos (DEM) permite simular y analizar el flujo de materiales granulares en diversas aplicaciones científicas e industriales. En este trabajo se describe la metodología empleada para simular flujos de fertilizantes minerales granulados durante el proceso de descarga de tolvas. Se construye un modelo DEM preliminar asignando a las variables microscópicas (densidad, módulo de Young, coeficiente de Poisson, coeficientes de fricción, coeficiente de restitución) valores obtenidos de literatura o como resultado de mediciones. Estos parámetros son posteriormente calibrados para que el modelo permita predecir los patrones de flujo observados en ensayos realizados en una tolva de laboratorio. El modelo calibrado se utiliza para simular la descarga de una tolva de aplicación industrial. Los resultados obtenidos se comparan con datos reales del proceso de vaciado de una tolva de descarga controlada, que es parte de un equipo que dosifica fertilizantes granulados en lotes de 50 kilogramos.

**Keywords:** Discrete element method, Bulk solids flow, Hopper, Fertilizer

**Abstract.** The discrete element method (DEM) allows to simulate and analyze the flow of granular materials in various scientific and industrial applications. This paper describes the methodology used to simulate flows of granulated mineral fertilizer during the hopper discharge process. A preliminary DEM model is constructed by assigning to the microscopic variables (density, Young's modulus, Poisson's coefficient, friction coefficients, restitution coefficient) values obtained from literature or as a result of measurements. These parameters are then calibrated so that the model allows to predict the flow patterns observed in a laboratory hopper. The calibrated model is used to simulate the discharge of an industrial hopper. The results are compared with real data of the discharge process of a controlled discharge hopper, which is part of a equipment that dispenses granulated fertilizers in 50 kilograms batches.

## 1. INTRODUCCIÓN

Los problemas de flujo de sólidos a granel son muy comunes en la naturaleza y en la industria. Pero el comportamiento dinámico de estos sistemas aún está lejos de ser comprendido debido a las complejas interacciones entre partículas, y entre las partículas y el medio que las rodea. La ciencia y la tecnología de las partículas constituyen un área de investigación interdisciplinaria cuyo objetivo es entender cómo son las relaciones entre las propiedades microscópicas y macroscópicas de estos sistemas de partículas. Se han realizado estudios a una escala macroscópica lo que ha permitido obtener una comprensión general de algunos procesos granulares particulares. Sin embargo, la falta de una comprensión cuantitativa a nivel microscópico de estos procesos dificulta la generación de un método general para el diseño, el control y la optimización de flujos granulares de diferentes tipos. Se sabe que el comportamiento macroscópico de la materia granular está controlado tanto por las interacciones entre partículas individuales como por las interacciones con las paredes o fluidos circundantes (Zhu et al., 2007). Entender el mecanismo microscópico en términos de estas interacciones es, por lo tanto, la clave que conduce a una investigación verdaderamente interdisciplinaria sobre la materia granular y la obtención de resultados de interés práctico. Este objetivo puede lograrse eficazmente a través de una investigación a escala de partículas basada en información microdinámica detallada. En las últimas décadas esta investigación se ha desarrollado rápidamente en todo el mundo, principalmente como resultado del rápido desarrollo de la técnica de simulación discreta de partículas y la tecnología informática.

El Método de Elementos Discretos (DEM) (Cundall y Strack, 1979) es un método de simulación computacional usado por investigadores e ingenieros para diseñar, analizar y optimizar sistemas y equipos para el manejo de materiales granulares (flujo de partículas) (Zhu et al., 2008). Este método considera un número finito de partículas discretas que interactúan por medio de fuerzas de contacto y fuerzas que no son de contacto, donde el movimiento de cada partícula (traslación y rotación) se describe por medio de las leyes del movimiento de Newton (Zhu et al., 2007). Las simulaciones obtenidas por este método pueden proveer información dinámica, como las trayectorias y las fuerzas transitorias que actúan sobre las partículas individuales, que es muy difícil (a veces imposible) conseguir por experimentación física.

Las tolvas son equipos industriales ampliamente utilizados durante el proceso y la manipulación de materiales granulares, principalmente debido a su capacidad para mejorar las condiciones de flujo. Estos equipos deben ser diseñados en forma adecuada para tener un control confiable de estos flujos, por lo que es de fundamental importancia el conocimiento del comportamiento dinámico del flujo granular dentro de una tolva. Los primeros estudios de flujos granulares en tolvas se basaron en modelos matemáticos continuos. Los materiales granulares descargan constantemente por gravedad independientemente de la altura de llenado. Janssen (1895) pudo determinar que, a partir de una determinada altura de llenado, el peso de una cama de partículas dentro de una tolva es soportado por fuerzas friccionales en las paredes laterales de la misma. De este modo, predijo que la presión en el fondo de la tolva y la tasa de descarga de la misma son independientes de la altura de llenado por encima de un valor crítico. En 1961, Beverloo et al. (1961) propusieron una fórmula ampliamente aceptada para calcular la tasa de flujo de descarga en tolvas conocida como "Ley de Beverloo". Según esta fórmula, la tasa de descarga depende de las propiedades materiales y geométricas de las partículas, y de la aceleración de la gravedad. Estas aproximaciones teóricas y las obtenidas en investigaciones posteriores consideran el flujo de partículas y sus propiedades desde un punto de vista macroscópico.

Las características particulares que presentan las tolvas (geometría relativamente simple, pa-

trones de flujo bien definidos pero a su vez flujos con características complicadas) han hecho del flujo en estos equipos un caso atractivo para estudiar nuevas técnicas de investigación para el flujo granular, tanto experimentales como simulaciones numéricas, a escala microscópica o de partícula. En este trabajo se describe la metodología empleada para simular flujos de fertilizantes minerales granulados durante el proceso de descarga de tolvas. Los parámetros que definen el modelo DEM se determinan como resultado de mediciones (densidad y tamaño) o son obtenidos de la literatura (módulo de Young, coeficiente de Poisson, coeficiente de restitución). El resto de los parámetros son calibrados para que los modelos permitan predecir los patrones de flujo observados en ensayos realizados en una tolva de laboratorio. Este proceso incluye la modificación de los coeficientes de fricción de deslizamiento y de rodadura. Los modelos calibrados se utilizan posteriormente para simular la descarga de una tolva de aplicación industrial. Los resultados obtenidos de las simulaciones se comparan con datos reales del proceso de vaciado de una tolva de descarga controlada, que es parte de un equipo que dosifica fertilizantes granulados en lotes de 50 kilogramos.

## 2. MÉTODOS

Se utilizaron modelos basados en el Método de Elementos Discretos (DEM, *Discrete Element Method*) para simular el proceso de descarga de partículas de urea perlada (material utilizado como fertilizante en aplicaciones agrícolas) en tolvas. En una primera etapa se realizó un modelo DEM de una tolva experimental de caras paralelas (Figura 1) que se utilizó para calibrar los parámetros de la simulación. Luego, con los parámetros calibrados en base a dicho dispositivo, se construyó un modelo DEM para simular el proceso de descarga del mismo material en una tolva industrial (ver Figura 2).

### 2.1. Modelo de elementos discretos.

En un flujo granular, una partícula puede tener movimiento de traslación y rotación, durante el cual puede interactuar con partículas vecinas o con las paredes. El movimiento de traslación y rotación de estas partículas se describe usando las leyes del movimiento de Newton. Para una partícula  $i$  de masa  $m_i$  y momento de inercia  $I_i$ , las ecuaciones de gobierno para el movimiento son

$$m_i \frac{d\mathbf{v}_i}{dt} = \sum_j \mathbf{F}_{ij}^c + \mathbf{F}_i^g, \quad (1)$$

$$I_i \frac{d\omega_i}{dt} = \sum_j \mathbf{M}_{ij}, \quad (2)$$

donde  $\mathbf{v}_i$  y  $\omega_i$  son las velocidades de traslación y angular de la partícula  $i$ , respectivamente,  $\mathbf{F}_{ij}^c$  y  $\mathbf{M}_{ij}$  son las fuerzas de contacto y torque actuando en la partícula  $i$  a través de la partícula  $j$  o las paredes, y  $\mathbf{F}_i^g$  es la fuerza gravitacional.

Este sistema de ecuaciones puede resolverse utilizando un método DEM eligiendo un paso de tiempo numérico menor que un valor crítico. De este modo, durante cada paso de tiempo la perturbación no puede propagarse desde las partículas que están más lejos que sus vecinas inmediatas. Por otro lado, el método DEM supone modelos simplificados para determinar las fuerzas y torques de contacto entre partículas. Aquí se adoptará el modelo no lineal de Hertz-Mindlin (Hertz, 1882; Mindlin y Deresiewicz, 1953; Di Renzo y Di Maio, 2004).

Las partículas se simularon utilizando un modelo de partículas esféricas. Los parámetros microscópicos como el diámetro y la densidad se determinaron experimentalmente. Para deter-

minar el diámetro de las esferas se tomó una muestra de partículas y a cada una se le asignó el volumen de un elipsoide (tomando tres mediciones triaxiales de cada partícula). Luego se estableció un volumen promedio teniendo en cuenta la distribución de volúmenes en la muestra, y se eligió el diámetro de una esfera equivalente a dicho elipsoide. Así, se consideró un tamaño uniforme de partícula con un diámetro de 3,5 mm. Similarmente, la densidad se determinó a partir de un volumen de referencia con una muestra de partículas, y pesando luego dicha muestra. Se obtuvo un valor de densidad promedio igual a  $1330 \text{ kg/m}^3$ .

Todas las simulaciones se implementaron usando el software de simulación LIGGGHTS (Kloss et al., 2012).

## 2.2. Tolva experimental

El proceso de calibración del modelo requiere la realización de comparaciones entre las variables que predice dicho modelo y el valor de las mismas medido en un experimento a escala de laboratorio. Para ello se construyó una tolva de laboratorio con la geometría que se muestra en la Figura 1. A partir de la tolva construida se realizó un modelo DEM de las mismas dimensiones.

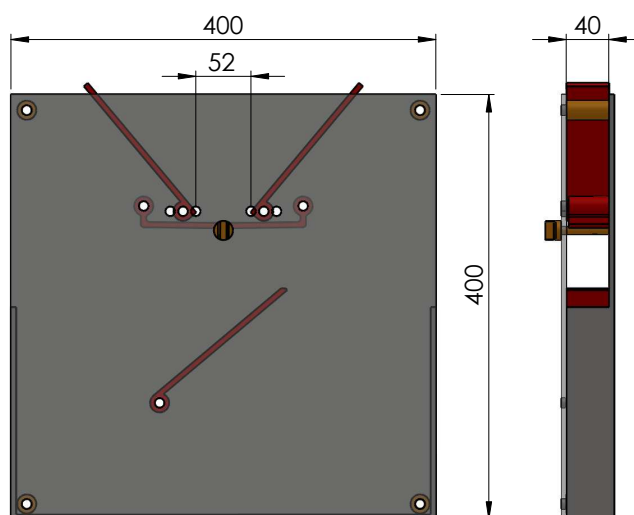


Figura 1: Diseño de la tolva de laboratorio.

La tolva tiene tres secciones. La parte superior es la tolva propiamente dicha; tiene dos caras de inclinación regulable y tres posiciones que permiten variar el ángulo y la apertura de la descarga (en la figura se muestra la configuración con 52 mm de apertura) y cuenta en su parte inferior con dos compuertas de apertura rápida. En la sección media hay un plano inclinado por medio del cual las partículas son direccionadas hacia uno de los laterales del dispositivo durante el proceso de descarga. En la parte inferior se apilan las partículas formando una cama con un ángulo de reposo característico. Las paredes verticales (paralelas) de la tolva (caras frontal y posterior) se construyeron utilizando acrílico transparente, para poder observar el movimiento de las partículas reales durante el proceso de descarga de la tolva y realizar filmaciones.

Las caras inclinadas de la tolva y plano inclinado son de material plástico ABS y se fabricaron usando impresión 3D. Las caras inclinadas se cubrieron con suplementos de chapa de acero SAE 1010 sin pintar, para simular el deslizamiento de partículas sobre una superficie similar a la de una tolva industrial.

El llenado de la tolva se realizó en forma manual con 400 gramos de urea perlada. El proceso completo de descarga fue filmado usando una cámara con una frecuencia de 60 fotogramas por segundo. A partir de las imágenes obtenidas se procedió a caracterizar el flujo de partículas. Además, se determinó el tiempo de descarga y el ángulo de reposo de la cama de partículas al finalizar la descarga. El valor hallado para el tiempo de descarga de la tolva fue  $\tau = 0,76 \pm 0,02$  segundos.

### 2.3. Modelo DEM de la tolva de laboratorio

Los 400 gramos de urea perlada se simularon con 13397 partículas esféricas cuyas propiedades (ver Tabla 1) fueron determinadas experimentalmente, o extraídas de la bibliografía (Hofstee, 1992; Wang et al., 2013). Se usó un paso de tiempo  $\Delta\tau = 1,0 \times 10^{-5}$  segundos, valor que corresponde al 20 % del paso de tiempo de Rayleigh para la configuración de parámetros elegida. Para determinar el resto de propiedades se realizó un análisis de sensibilidad de parámetros usando el modelo DEM de la tolva de laboratorio. Se simuló el proceso de descarga de dicha tolva variando los valores de los coeficientes de fricción de deslizamiento partícula-partícula ( $\mu_{pp}$ ) y partícula-pared ( $\mu_{pw}$ ), y de los coeficientes de fricción de rodadura partícula-partícula ( $\nu_{pp}$ ) y partícula-pared ( $\nu_{pw}$ ).

Parámetro	Valor
Diámetro de partícula [mm]	3, 5
Densidad [Kg/m <sup>3</sup> ]	1330
Módulo de Young [Pa]	$5 \times 10^7$
Coefficiente de Poisson	0,25
Coefficiente de restitución	0,4

Tabla 1: Valores de los parámetros adoptados para el modelo DEM

Se adoptaron diferentes valores para los coeficientes de fricción de deslizamiento  $\mu_{pp}$  y  $\mu_{pw}$  (0,40; 0,45; 0,50; 0,55; 0,60; 0,65 y 0,70). Para cada uno de esos estados se hicieron simulaciones variando los valores de los coeficientes de fricción de rodadura  $\nu_{pp}$  y  $\nu_{pw}$  (0,20; 0,40 y 0,60), y se midieron los tiempos de descarga en cada simulación. Los tiempos obtenidos fueron representados graficamente para cada combinación de valores de los coeficientes  $\nu_{pp}$  y  $\nu_{pw}$ .

También se obtuvieron imágenes para visualizar el flujo de partículas y contrastarlo con la descarga real. Se seleccionaron las combinaciones de valores de parámetros que aproximaron mejor el tiempo de descarga y la forma del flujo. Finalmente, se fijaron los valores del coeficiente de fricción de rodadura hallados y se realizaron simulaciones variando los coeficientes de fricción de deslizamiento. De este modo se determinó la mejor combinación de valores para estos parámetros.

### 2.4. Modelo DEM de la tolva industrial

Se simuló el proceso de llenado y vaciado de urea perlada en una tolva de descarga controlada que es parte de un equipo que dosifica fertilizantes granulados en lotes de 50 kg. La tolva real posee dos caras verticales y paralelas con simetría en la dirección normal a estas caras. Se aprovechó esta simetría para reducir la cantidad de partículas a utilizar en el modelo. Así, se dividió el ancho de la tolva en diez sectores de iguales dimensiones, resultando un modelo reducido de 50 mm de espesor con 5 kg de partículas (Fig. 2).

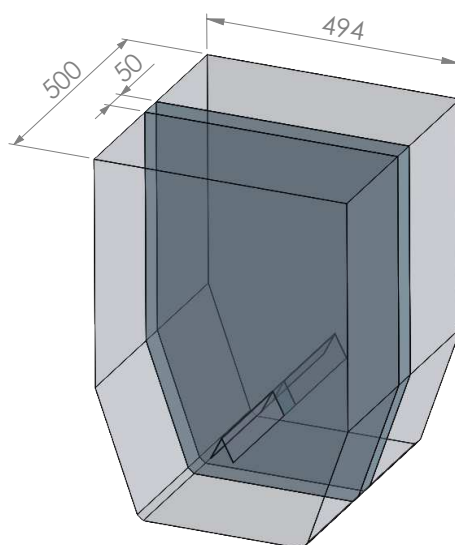


Figura 2: Esquema de la tolva industrial, mostrando la subdivisión realizada para su tratamiento computacional.

En estos modelos reducidos las paredes frontal y trasera tienen un efecto significativo en el flujo granular (Zhou et al., 2005). Estas paredes se trataron usando condiciones de contorno periódicas paralelas que son efectivas para eliminar el efecto de las paredes y mantener un flujo interno involucrando contactos partícula-partícula a través del dominio computacional (Yang et al., 2014). Cuando una partícula atraviesa una de las fronteras periódicas abandonando el dominio, es tratada como si ingresara al dominio por la otra frontera periódica. Estas partículas tienen las mismas propiedades, excepto por la diferencia de posición en la dirección normal a las fronteras periódicas.

Los 5 kg de urea perlada se simularon con 167461 partículas esféricas de 3,5 mm de diámetro. Se usaron los parámetros obtenidos como resultado de la calibración del modelo DEM con la tolva de laboratorio.

### 3. RESULTADOS

En la Figura 3A se muestra el tiempo de descarga para diferentes valores de los coeficientes de fricción de rodadura  $\nu_{pp}$  y  $\nu_{pw}$ . Cada superficie está asociada a un valor del coeficiente de fricción de deslizamiento con valores que van desde  $\mu_{pp} = \mu_{pw} = 0,4$  (curva inferior azul) a 0,7 (curva superior violeta) con incrementos de 0,05 (ver Métodos). El plano horizontal trazado en  $\tau = 0,76$  segundos representa el tiempo de descarga medido experimentalmente. A la derecha se muestran los cortes realizados para  $\nu_{pw} = 0,6$  (Fig. 3B) y para  $\nu_{pp} = 0,4$  (Fig. 3C). Note que la curva con  $\mu_{pp} = \mu_{pw} = 0,65$  interseca la línea de trazos que representa el tiempo experimental. Note, además, que dicha intersección fija los siguientes pares de combinaciones para los parámetros  $\nu_{pp}$  y  $\nu_{pw}$ : (0,40, 0,60) y (0,40, 0,40). En realidad, si se tiene en cuenta el error en la determinación del tiempo de descarga igual 0,02 segundos, se encuentra que existe un conjunto de valores de estos parámetros que quedan incluidos dentro del intervalo  $0,76 \pm 0,02$ . Esta degeneración implica que los parámetros del modelo no quedan unívocamente determinados por el tiempo de descarga por lo que deben considerarse otras propiedades del flujo.

En la simulación que se muestra en la Figura 4 se observa la forma adoptada por el flujo de partículas al final del proceso de descarga para tres combinaciones de parámetros que caen

dentro del intervalo de error. La comparación con el flujo real permite descartar aquellas combinaciones de parámetros que implican patrones de descarga no observados. En la Figura 4 se muestran algunos ejemplos representativos. De estas simulaciones solo la que se muestra a la izquierda implica un embudo de descarga con una profundidad similar a la observada experimentalmente. De modo que una combinación factible para los parámetros de las simulaciones se muestra en la Tabla 2.

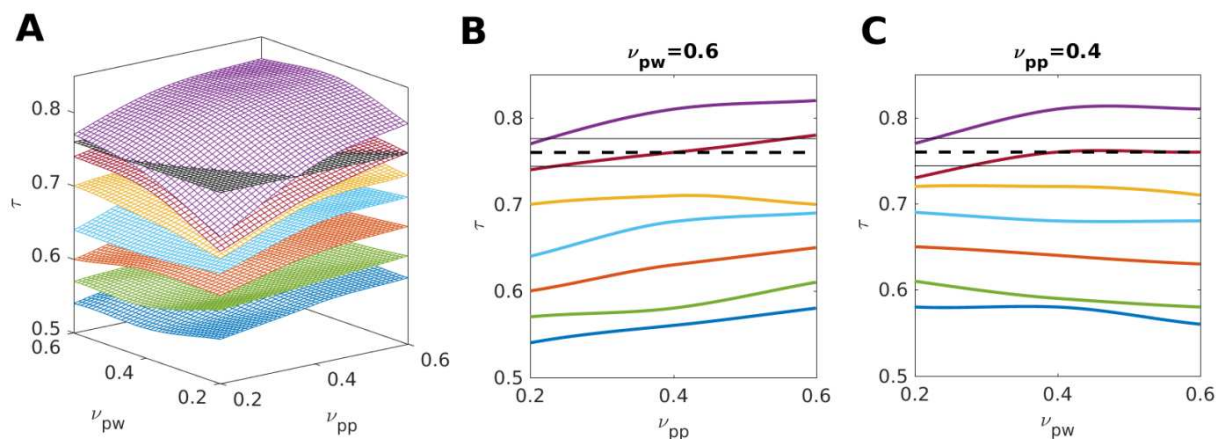


Figura 3: **A** Tiempos de descarga para valores fijos de los coeficientes de fricción de deslizamiento ( $\mu_{pp} = \mu_{pw} = 0,65$ ) y diferentes combinaciones de los coeficientes de fricción de rodadura ( $\nu_{pw}$  y  $\nu_{pp}$ ). **B** y **C** Cortes para la combinación de parámetros elegida ( $\nu_{pw} = 0,6$  y  $\nu_{pp} = 0,4$ ).

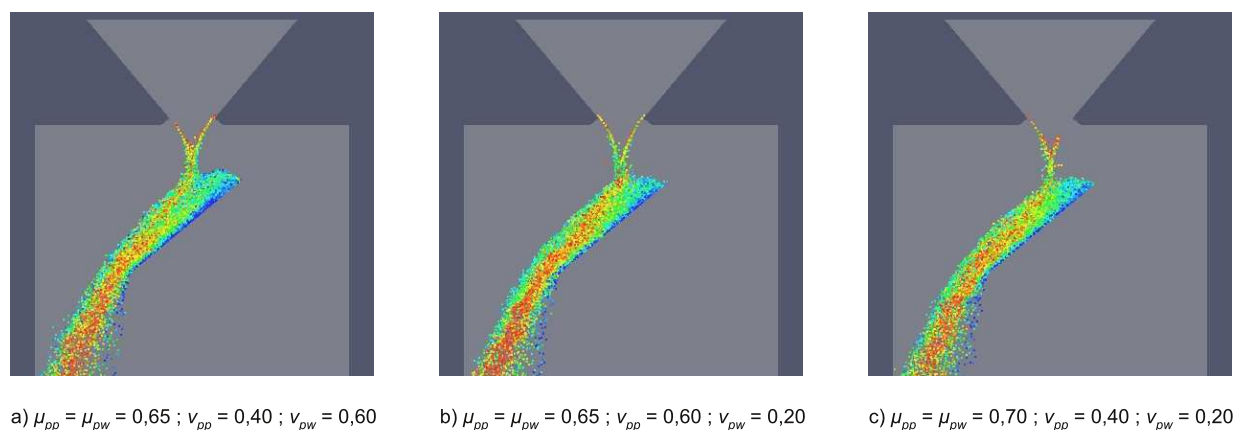


Figura 4: Patrón de descarga para distintas combinaciones de parámetros y  $\tau = 0,76$  segundos.

$\mu_{pp}$	$\mu_{pw}$	$\nu_{pp}$	$\nu_{pw}$
0,65	0,65	0,40	0,60

Tabla 2: Valores de los coeficientes de fricción calibrados para el modelo DEM.

Las distintas formas del embudo de descarga permiten descartar aquellos parámetros que no se ajustan a la situación real para un tiempo fijo. En la Figura 5 se muestra una comparación de los flujos real y simulado realizada (con los parámetros dados en la Tabla 2) para diferentes

tiempos de descarga. Los colores identifican el orden con que fueron insertadas las partículas en el modelo.

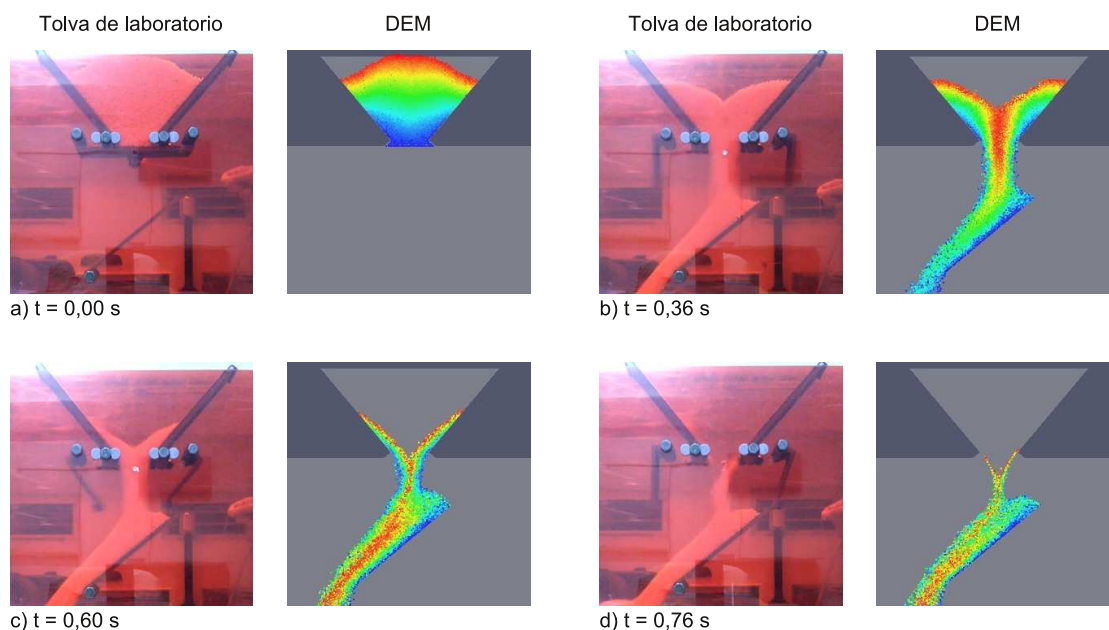


Figura 5: Proceso de descarga de la tolva. Comparación de los patrones de flujo real y simulado.

Los parámetros calibrados con la tolva de laboratorio se usaron para simular el flujo de una tolva industrial. El patrón de flujo para esta tolva es desconocido, de modo que el tiempo de descarga es única propiedad que se usó para verificar la calibración de la simulación. La descarga simulada se realizó en un tiempo de  $0,50 \pm 0,02$  segundos, mientras que el tiempo de descarga medido en la tolva real es igual  $0,60 \pm 0,05$  segundos. Los patrones de flujo obtenidos se muestran en la Figura 6. La escala de colores identifica las partículas de acuerdo al orden con que fueron insertadas. Se observa que durante el proceso de descarga la mayoría de las partículas están en movimiento, por lo que predomina un patrón de flujo másico.

#### 4. CONCLUSIONES

En el presente trabajo se estudiaron dos modelos de elementos discretos que simulan la descarga de partículas de urea perlada en una tolva de laboratorio y en una tolva industrial. Los modelos DEM fueron construidos con valores de los parámetros extraídos de la bibliografía. Se comprobó la capacidad de estos modelos para predecir la descarga de la tolva de laboratorio, comparando los resultados de la simulación con la descarga real. Se encontró que la calibración del modelo DEM depende críticamente de los valores de los coeficientes de fricción de deslizamiento y de la fricción de rodadura. Además, se encontró que la urea perlada, que posee una forma irregular, puede modelarse eficientemente usando un modelo de partículas esféricas con la adición del efecto de la fricción por rodadura para simular la interacción partícula-partícula.

Debido a la intratable cantidad de partículas que demanda la simulación de la tolva industrial, se contruyó un modelo 3D que aprovecha la simetría de la tolva incorporando condiciones de contorno periódicas. Esta técnica logra disminuir sustancialmente el tiempo de cómputo gracias a una reducción en las dimensiones del dominio, además de la menor cantidad de partículas involucradas en cada simulación. Para fijar los parámetros, se usó la calibración obtenida en el



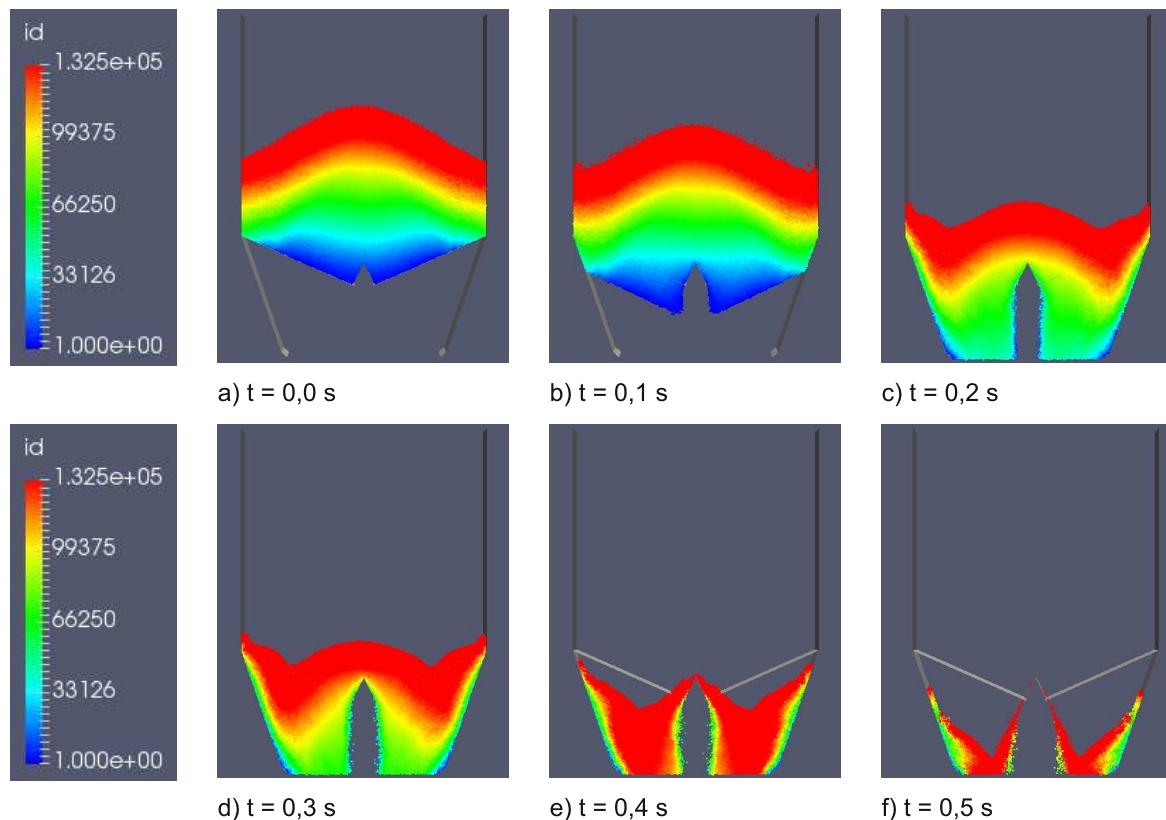


Figura 6: Simulación del proceso de descarga de la tolva industrial.

modelo DEM de la tolva de laboratorio. La validez del modelo desarrollado se comprobó comparando el tiempo y el patrón de descarga de la simulación con el de la tolva real, cuyo diseño está basado en reglas empíricas para obtener un flujo másico. De este modo, el acuerdo encontrado provee el soporte necesario para todas las hipótesis que han sido supuestas. Existe, sin embargo, una diferencia en el tiempo de descarga. Se espera que nuevas simulaciones, realizadas variando la geometría en la tolva de laboratorio, permitan hacer un ajuste más fino de los parámetros del modelo y puedan explicar la discrepancia encontrada.

## AGRADECIMIENTOS

Los autores agradecen a Desarrollo de Equipos Industriales S.A. por suministrar la tolva industrial para realizar las pruebas de validación.

## REFERENCIAS

- Beverloo W., Leniger H., y van de Velde J. The flow of granular solids through orifices. *Chemical Engineering Science*, 15(3):260–269, 1961.
- Cundall P. y Strack O. A discrete numerical model for granular assemblies. *Geotechnique*, 29:47–65, 1979.
- Di Renzo A. y Di Maio F. Comparison of contact-force models for the simulation of collisions in dem-based granular flow codes. *Chemical Engineering Science*, 59:525–541, 2004.
- Hertz H. Über die berührung fester elastischer körper. *Journal für die reine und angewandte Mathematik*, 92:156–171, 1882.
- Hofstee J. Handling and spreading of fertilizers: part 2, physical properties of fertilizer, measu-

- ring methods and data. *Journal of Agricultural Engineering Research*, 53:141–162, 1992.
- Janssen H. Versuche über Getreidedruck in Silozellen. *Vereines Deutscher Ingenieure*, 39(35):1045–1049, 1895.
- Kloss C., Goniva C., Hager A., Amberger S., y Pirker S. Models, algorithms and validation for opensource DEM and CFD-DEM. *Progress in Computational Fluid Dynamics, An Int. J.*, 12(2/3):140–152, 2012.
- Mindlin R. y Deresiewicz H. Elastic spheres in contact under varying oblique forces. *Journal of Applied Mechanics*, 20:327–344, 1953.
- Wang J., Zou D., Wang J., y Zhou W. Testing and analysis of the shear modulus of urea granules. En *International Conference on Computer and Computing Technologies in Agriculture*, páginas 137–144. Springer, 2013.
- Yang W., Zhou Z., Pinson D., y Yu A. Periodic boundary conditions for discrete element method simulation of particle flow in cylindrical vessels. *Industrial & Engineering Chemistry Research*, 53(19):8245–8256, 2014.
- Zhou Z., Zhu H., Yu A., Wright B., Pinson D., y Zulli P. Discrete particle simulation of solid flow in a model blast furnace. *ISIJ international*, 45(12):1828–1837, 2005.
- Zhu H., Zhou Z., Yang R., y Yu A. Discrete particle simulation of particulate systems: theoretical developments. *Chemical Engineering Science*, 62(13):3378–3396, 2007.
- Zhu H., Zhou Z., Yang R., y Yu A. Discrete particle simulation of particulate systems: a review of major applications and findings. *Chemical Engineering Science*, 63(23):5728–5770, 2008.