

SIMULACIÓN DE TÉCNICAS DE EMISIÓN ACÚSTICA EN COMPUESTOS REFORZADOS CON FIBRAS CORTAS

SIMULATION OF ACOUSTIC EMISSION TECHNIQUES IN SHORT FIBERS REINFORCED COMPOSITES

Francisco Sanz^a, Bruno Uberti^a, Ricardo Barrios D`ambra^a y Ignacio Iturrioz^b

^aGrupo de Mecánica Computacional, Universidad Nacional del Nordeste, Las Heras 727, 3500
Resistencia, Argentina, fran-s18@hotmail.com, <http://ing.unne.edu.ar/mecap/>

^bGrupo Mecánica Aplicada, Universidad Federal do Rio Grande do Sul, Sarmiento Leite 425,
90050170 Porto Alegre, Brasil, ignacio@mecanica.ufrgs.br,
<https://www.ufrgs.br/gmap/www-gmap.mecanica.ufrgs.br>

Palabras Clave: Método de los Elementos Discretos, Compuestos, Mecánica de Fractura, Emisión Acústica.

Resumen. Las técnicas de Emisión Acústica (EA) son muy populares para monitorear el daño en distintos tipos de materiales. En el presente trabajo se lleva a cabo el estudio del proceso de daño de un modelo formado por una fibra que conecta dos partes de la matriz fisurada. Una versión del Método de los Elementos Discretos (MED) formados por barras se utiliza para hacer el análisis. Se simulan pruebas de EA que recolectaron la aceleración usando un sensor virtual en la superficie de cada placa. Se obtienen los resultados en términos de parámetros globales de las simulaciones. Los resultados presentan gráficos de fuerzas de puente, números de eventos, balance de energía, tiempo normalizado y apertura de la fisura propuesta durante el proceso de daño simulado. También, se exponen resultados de análisis particulares de eventos de EA que permiten la clasificación de las señales y sus respectivos gráficos en términos de frecuencias como los generados por distintos mecanismos de falla. Finalmente, se demuestra la concordancia entre los resultados obtenidos en esta simulación y los obtenidos por ensayos de otros autores.

Keywords: Discrete Element Method, Composites, Fracture Mechanics, Acoustic Emission.

Abstract. The Acoustic Emission (AE) techniques are very popular to monitor the damage in different types of materials. In the present work the study of the damage process of a model formed by a fiber that connects two parts of the fissured matrix is carried out. A version of the Discrete Element Method (DEM) consisting of bars is used to make the analysis. AE tests that collected acceleration are simulated using a virtual sensor on the surface of each plate. The results are obtained in terms of global parameters of the simulations. The results present graphs of bridge forces, number of events, energy balance, normalized time and opening of the proposed crack during the simulated damage process. Also, results of particular analysis of AE events that allow the classification of signals and their respective graphs in terms of frequencies as generated by different failure mechanisms are exposed. Finally, the agreement between the results obtained in this simulation and those obtained by other authors' tests is demonstrated.

1 INTRODUCCIÓN

Desde su creación, los materiales compuestos han demostrado sus potencialidades frente a los materiales convencionales, entre las cuales se pueden mencionar una elevada relación resistencia-peso, resistencia a la corrosión, estabilidad térmica y mayor ductilidad, entre otras, comprobando su desempeño en diversos campos de manera satisfactoria. Es por ello que su utilización ha crecido considerablemente.

Las evaluaciones cualitativas como cuantitativas de los daños que se pueden producir en distintos tipos de materiales son de gran importancia; es por ello que hoy en día se recurre a ensayos de carácter no destructivos para detección de dichos daños y su análisis. Uno de los más utilizados, debido a su gran avance, es el análisis a través de Emisiones Acústicas (EA) para la evaluación de daños.

Debido a las complejas propiedades micro y macro mecánicas que presentan en su composición los materiales compuestos, la modelación numérica evolucionó con el objetivo de comprender el comportamiento de los mismos y los procesos de falla que en ellos se produce.

Hoy en día el Método de los Elementos Discretos (MED) es una herramienta de gran capacidad para la simulación de materiales frágiles o cuasi frágiles, siendo una alternativa eficiente para el estudio de problemas estáticos y dinámicos de la mecánica de fractura, como así también es óptima para poder interpretar las señales producidas por las EA. Algunos trabajos que se pueden mencionar son [Kosteski et al. \(2012\)](#) e [Iturrioz et al. \(2013 y 2014\)](#).

El uso de la Técnicas de Emisión Acústica (TEA) ha demostrado ser de gran utilidad en las investigaciones de los fenómenos de daños en compuestos; sin embargo, como se mencionan en artículos como el publicado por [Dahmene et al. \(2015\)](#), la falta de disponibilidad de modelos numéricos que permitan la implementación de evaluaciones de EA en materiales compuestos, dificulta la posibilidad de comparar los resultados experimentales, pudiendo ser aprobados o rechazados con mayor facilidad y disminuyendo costos.

En el presente trabajo se lleva a cabo el estudio y diversos análisis de las EA generadas tras el proceso de daño de un modelo formado por una fibra que conecta dos partes de la matriz fisurada; las señales se obtienen numéricamente a través del Método de los Elementos Discretos (MED), donde la inclinación de la fibra respecto de la grieta plana se evalúa en tres direcciones particulares.

2 EL MÉTODO DE LOS ELEMENTOS DISCRETOS

2.1 Introducción

En la formulación del método de los elementos discretos empleada en este trabajo (MED), el continuo es representado por medio de un arreglo espacial de barras con masas concentradas en sus nodos. En particular, la estrategia de discretización mostrada en las [Figuras 1a y 1b](#) es debida a [Nayfeh and Hefzy \(1978\)](#). La misma usa un módulo básico formado por 20 elementos de barra y 9 nodos donde los elementos están interconectados. Cada nodo tiene tres grados de libertad de desplazamiento. En el caso de un material elástico isotrópico, la rigidez axial por unidad de longitud de los elementos longitudinales (aquellos que definen las aristas del módulo y los que conectan los nodos localizados en el centro del módulo) en el modelo discreto equivalente, E_l^A , es:

$$E_l^A = A_l E = \phi EL^2, \quad (1)$$

Dónde A_l es el área de la sección transversal del elemento, L es la longitud del módulo cúbico y E es el módulo de Young del sólido que está siendo discretizado. Similarmente, la rigidez axial por unidad de longitud de los elementos diagonales, E_d^A , es

$$E_d^A = A_d E = \frac{2}{\sqrt{3}} \delta \phi E L^2. \quad (2)$$

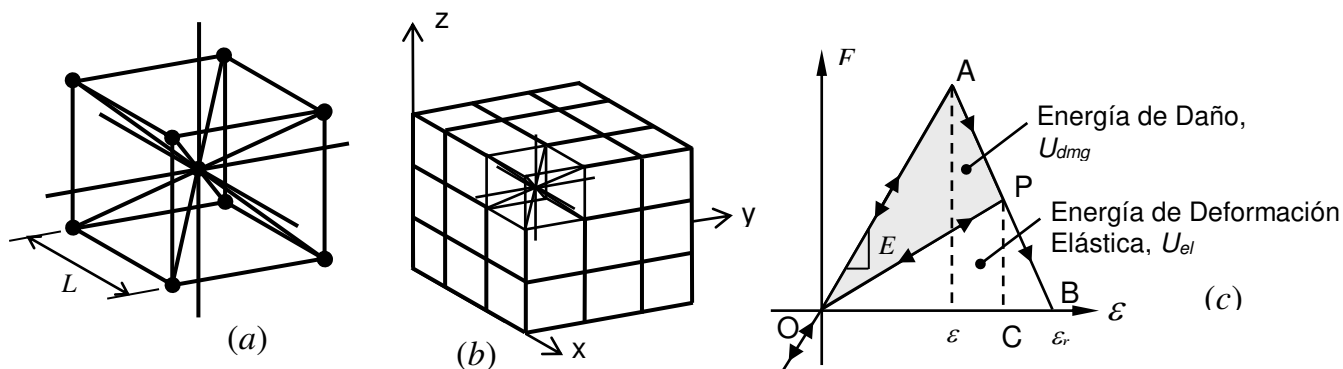


Figura 1: Estrategia de discretización del MED: (a) módulo cúbico básico, (b) generación del cuerpo prismático, (c) relación constitutiva bilineal.

El coeficiente $2/\sqrt{3}$ en ecuación (2) tiene en cuenta la diferencia de longitud entre los elementos longitudinales y diagonales, esto es, $L = 2/\sqrt{3} \cdot L_d$. Para sólidos aproximadamente isotrópicos, $\phi = (9 + 8\delta)/(18 + 24\delta)$ y $\delta = 9\nu/(4 - 8\nu)$, dónde ν es el coeficiente de Poisson del sólido.

Es importante puntualizar que para $\nu=0.25$, la correspondencia entre el sólido equivalente discreto y el continuo isotrópico es completa. Por otro lado, para valores de $\nu \neq 0.25$ aparecen discrepancias en los términos de corte. O sea que para $\nu \neq 0.25$ la configuración cubica no puede representar un material isotrópico, pero sobre este particular puede argumentarse que en las aplicaciones ingenieriles prácticas no existen continuos localmente isotrópicos. La isotropía en sólidos es una propiedad volumétrica que refleja la distribución aleatoria de la orientación de los elementos constituyentes.

Detalles acerca del cálculo de la rigidez axial de la sección transversal equivalente para los elementos longitudinales y diagonales dadas en las ecuaciones (1) y (2) pueden encontrarse en los trabajos de [Nayfeh and Hefzy \(1978\)](#) y [Dalguer et al \(2001\)](#).

Con la discretización espacial propuesta es posible llegar a la ecuación de movimiento presentada a continuación:

$$\mathbf{M}\ddot{\mathbf{x}} + \mathbf{C}\dot{\mathbf{x}} + \mathbf{F}(t) - \mathbf{P}(t) = 0 \quad (3)$$

Dónde \mathbf{x} , $\dot{\mathbf{x}}$ y $\ddot{\mathbf{x}}$ son los vectores conteniendo los desplazamientos nodales, velocidades y aceleraciones; y \mathbf{M} y \mathbf{C} son las matrices de masa y amortiguamiento, respectivamente. Los vectores $\mathbf{F}(t)$ y $\mathbf{P}(t)$ contienen las cargas nodales internas y externas.

Como \mathbf{M} y \mathbf{C} son diagonales, las ecuaciones en la expresión (3) son no acopladas, y pueden ser fácilmente integradas en el dominio del tiempo usando un esquema de diferencias finitas explícito.

Vale la pena señalar que como las coordenadas son actualizadas en cada paso de tiempo, y como los nodos están articulados en sus extremos la posibilidad de modelar problemas con

grandes desplazamientos es considerada naturalmente.

La estabilidad del esquema de integración es asegurada con la siguiente limitación en el incremento de tiempo

$$\Delta t \leq \frac{0.6L}{C_p} \quad (4)$$

Dónde C_p es la velocidad de propagación de la onda longitudinal,

$$C_p = \sqrt{E/\rho} . \quad (5)$$

La convergencia del MED para elasticidad lineal e inestabilidad elástica fue verificada por [Hayashi \(1982\)](#).

3 ESTUDIO DE LAS EMISIONES ACÚSTICAS EMPLEANDO EL MÉTODO DE LOS ELEMENTOS DISCRETOS

3.1 Descripción del problema a ser analizado

El estudio que se presenta tiene como objetivo explorar las emisiones acústicas de un compuesto utilizando una versión del Método de los Elementos Discretos presentado en la sección 2. Se considera una configuración geométrica simple formada por una matriz de hormigón rectangular separada por una fisura en su parte central; una fibra de acero permite la unión entre ambas partes. En la [Figura 2](#) se muestra la configuración geométrica del modelo descrito, indicando las condiciones de contorno aplicadas. En los bordes superiores e inferiores de la placa, se aplican desplazamientos prescritos (v) en la dirección normal al plano de la fisura a una velocidad suficientemente baja, de modo que no se logre inducir efectos dinámicos durante el proceso de carga del modelo numérico.

La placa simulada tiene dimensiones 25mm x 25mm de lados, con una fibra de 10mm de largo y 0,5mm de diámetro.

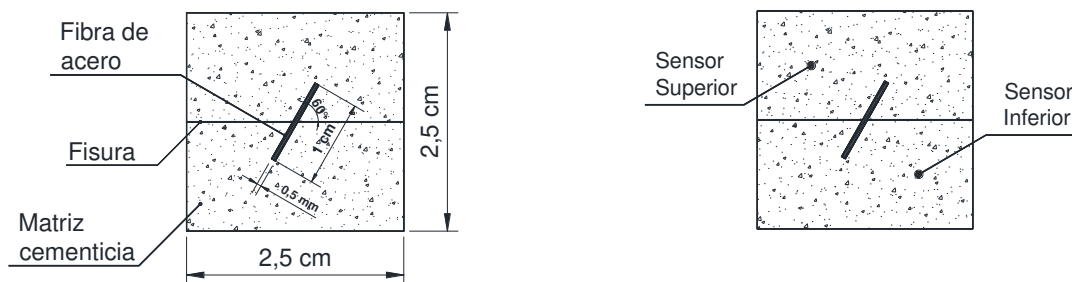


Figura 2: Modelo físico del problema en estudio para el caso de una fibra de acero inclinada a 60° respecto del plano de la fisura. Ubicación de los sensores dentro del modelo.

Para el análisis que se propone, la fibra se encuentra centrada respecto al plano de la fisura considerando tres ángulos de inclinación de la misma: 30°, 60° y 90°. Cada orientación de fibra considerada es estudiada de forma aislada dentro de la placa cementicia fisurada; se colocan sensores a cada lado de la fisura, los que permiten detectar las ondas de EA en cada bloque.

En la dirección del espesor el problema será considerado como estado plano de deformaciones.

Tanto la equivalencia entre el área de contacto considerada en este caso y en el caso tridimensional como la ley de adherencia entre fibra y matriz se describe en detalle en [Uberti](#)

et al (2016a, b).

3.2 Implementación del modelo en MED

Utilizando el Método de los Elementos Discretos, se construyó el modelo presentado en la Figura 3. Allí se presentan las dimensiones consideradas expresadas en módulos del arreglo espacial. La implementación del estado plano de deformaciones en el MED es realizado considerando sólo un módulo de espesor restringiendo el movimiento de los nodos fuera del plano en el cual el modelo se desarrolla. La longitud del módulo cúbico considerado es $L_{co}=0.25mm$. Cada fibra tiene una longitud $L_f=10mm$ y un espesor $ef=0,5mm$. En esta figura se puede identificar con claridad la región de la fibra, de la matriz y la región de interface fibra-matriz. También es indicada la forma en que las condiciones de contorno que excitan la placa son aplicadas.

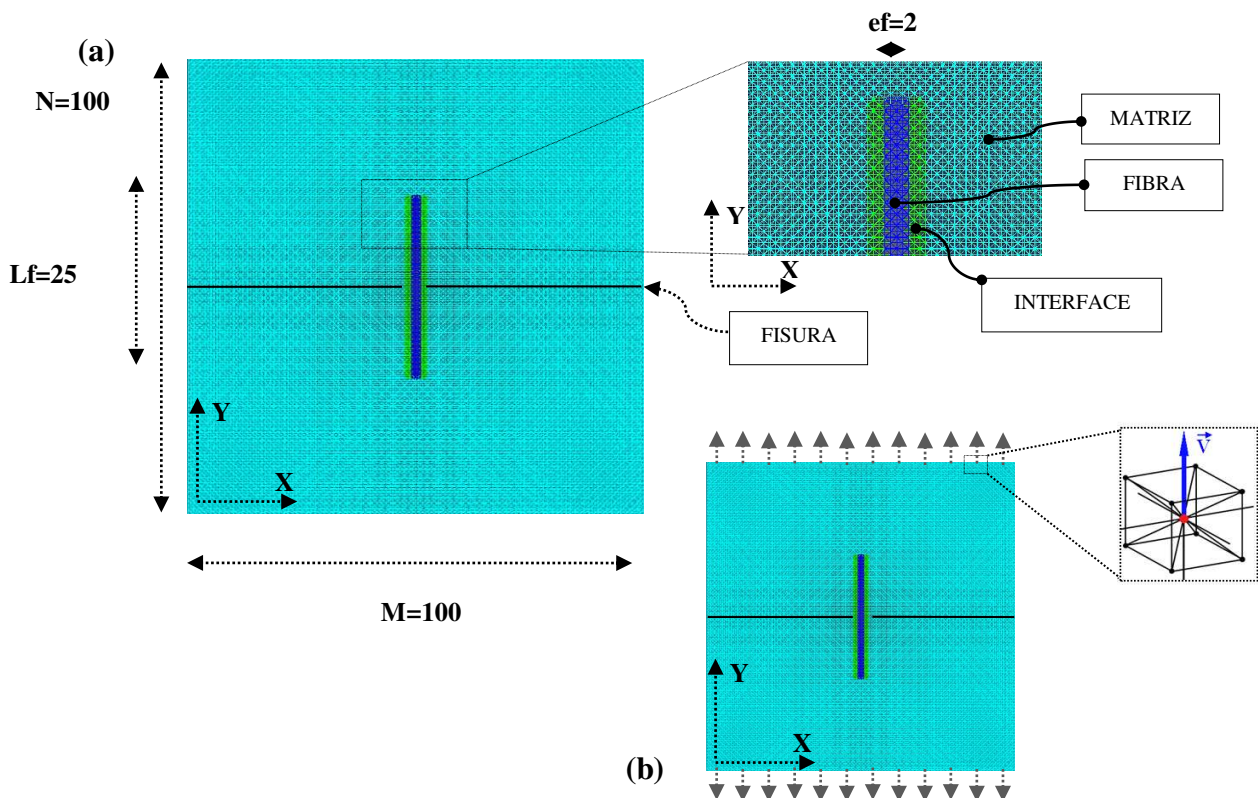


Figura 3: (a) Disposición de la fibra dentro de la matriz fisurada, indicando la discretización adoptada en el modelo de MED. (b) Esquema de aplicación de desplazamientos prescriptos (v). Dimensiones en coordenadas modulares ($1x\text{módulo}=L_{co}=0.25mm$).

Para modelar la fisura en el MED los nudos centrales de los módulos cúbicos a uno y otro lado del plano de la fisura son duplicados y se debilitan las barras que unen dichos nudos. En Koteski et al. (2008) se puede encontrar más información del procedimiento sobre cómo generar estas fisuras.

En la Tabla 1 se indican los parámetros utilizados en la simulación, para la región de la fibra y de la matriz. Cabe aclarar que los valores de energía de fractura introducidos para la matriz, la fibra y la interface fueron considerados como un campo aleatorio, con un valor medio indicado en la tabla para los tres tipos de materiales estudiados, con un coeficiente de variabilidad de 50% y con una densidad de probabilidades de Weibull.

Otro parámetro a ser considerado es la longitud de correlación del campo aleatorio que en

este caso fue considerado igual a la longitud del módulo. El considerar que introducimos el G_f como un campo aleatorio implica que la ley constitutiva uniaxial presentada en la [Figura 1.c](#) varía de elemento a elemento cambiando su valor de deformación crítica. Mayores detalles sobre las características aleatorias de los parámetros de entrada son discutidos en [Kosteski et al. \(2011\)](#).

Coeficiente de Poisson [ν]	0.25
Masa específica de Matriz [ρ_m]	2000 kg/m ³
Módulo de Young de Matriz [E_m]	30 GPa
Deformación Crítica de Matriz, ϵ_{pm}	2,18 x 10 ⁻⁴
Energía específica de fractura de Matriz [G_{fm}]	100 N/m
Masa específica de Fibra [ρ_f]	7800 kg/m ³
Módulo de Young de Fibra [E_f]	200 GPa
Deformación Crítica de Fibra, ϵ_{pf}	2,10 x 10 ⁻³
Energía específica de fractura de Fibra [G_{ff}]	21780 N/m
Masa específica de Interface [ρ_i]	5200 kg/m ³
Módulo de Young de Interface [E_i]	0.11 GPa
Deformación Crítica de Interface, ϵ_{pi}	2,00 x 10 ⁻²
Energía específica de fractura de Interface [G_{fi}]	80000 N/m

Tabla 1: Parámetros utilizados en el modelo del MED, considerando una discretización de $L_{co}=0,25$ mm.

3.3 Simulaciones de emisiones acústicas utilizando el MED

El análisis de EA se realiza a partir del post-procesamiento de los resultados obtenidos de simulaciones numéricas utilizando el MED.

Las señales de los eventos de EA se obtienen de las aceleraciones nodales de determinados nodos definidos aquí como sensores, estos nodos se definen como el central del módulo básico de control; es decir, un sensor de EA ubicado en la cara del plano xz de un sólido será representado en el modelo discreto por el registro de la aceleración del nudo central de un módulo cúbico localizado en la misma cara y en la misma posición que el sensor de EA en el modelo sólido y con la misma dirección del sensor (dirección y en la [Figura 4](#)).

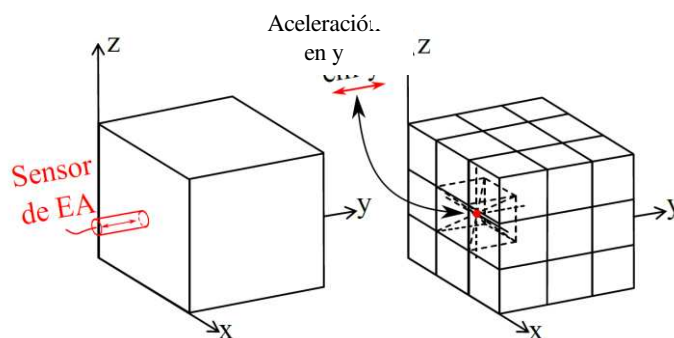


Figura 4: Representación del sensor en un sólido para el modelo del MED.

que el valor b ha sido el mayor, ya que solo se provocaron microfisuras o microdaños en la interfaz y matriz, dando como resultados valores b entre 1,7 y 1,2. Resultados similares se pueden observar en las investigaciones de [Colombo et al. \(2003\)](#).

- En el intervalo II, se detectaron daños que han provocado algunos eventos de mayor magnitud que en el período anterior. Se generó la aparición y propagación de una fisura desde el extremo superior de la fibra y el borde inferior de la matriz, los cuales generaron la caída en el valor de b . Sin embargo, se debe prestar atención en la gran disminución del valor b del bloque inferior, debida a que, como se mencionó al presentar la [Tabla 2](#), el bajo número de eventos que ocurrieron en dicho bloque provocaron un valor incorrecto del valor b para dicho sensor.
- En el intervalo III, ocurrieron eventos de mayores magnitudes acompañados de las propagaciones de las fisuras ya existentes hacia los bordes de los bloques, que dieron como resultado que el valor b fuera el menor en cada caso de θ . Esto provocó la generación de energía cinética en el modelo y la disminución de la fuerza puente.

4.2 Caracterización de las señales de EA

Para este análisis se propuso la utilización gráficos de EA con señales normalizadas (ver [Figuras 7 a y d](#)). La amplitudes de las los eventos de EA se normalizaron respecto a un valor de la amplitud pico elegido como representativo; el intervalo de tiempo utilizado para el análisis de cada evento es $\Delta t = 0,229376$ ms.

También se cuenta con gráficos de curvas *Intensidad vs Frecuencia* ([Figura 7 a y d](#)); los mismos fueron obtenidos tras aplicar la Transformada de Fourier (FFT) a la señal de cada evento de EA. En dichos gráficos la variable *intensidad* también es normalizada respecto al valor de *intensidad pico* propia del evento.

En las [Figuras 7 a y d](#) solo se presentaron dos tipos de señales que derivan de mecanismos de fallas distintos, siendo determinados por los daños ocurridos en el inicio de la captación de la señal. Por un lado, ocurre la fisuración de la matriz cementicia (matrix cracking) y, por el otro, acontecen daños tanto en la interfaz como en la matriz que se encuentra en los alrededores de la fibra, producto del despege de la fibra (debonding).

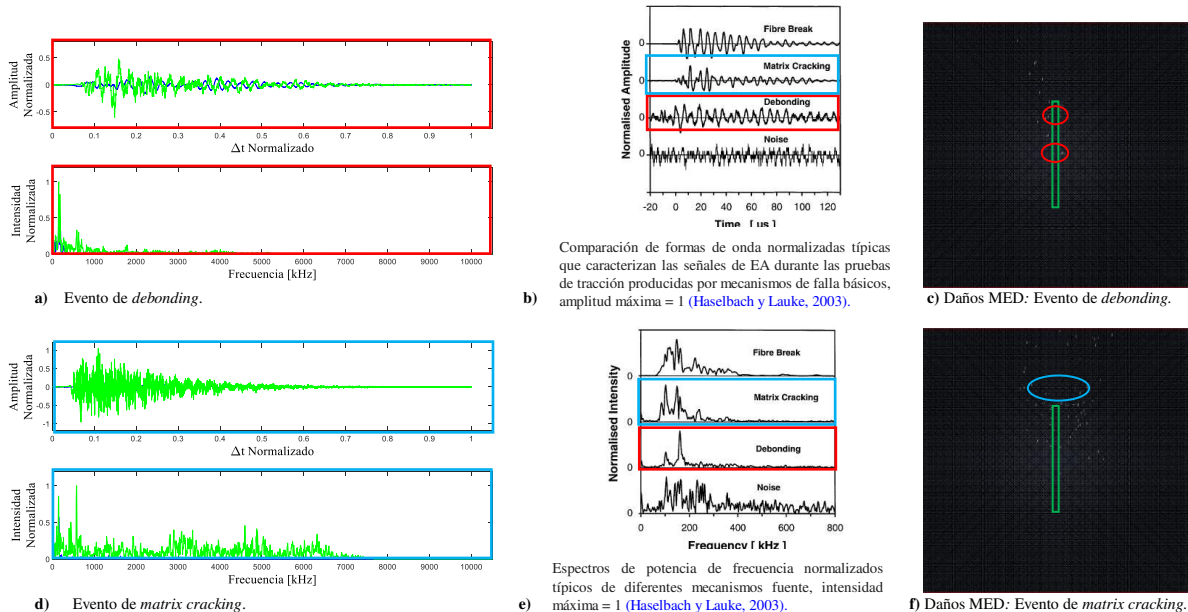


Figura 7: Señales de EA características y daños ocasionados en función del mecanismo de falla.

En las Figuras 7 c y f se muestran los daños ocasionados por los eventos de la Figura 7 a y d. Con círculos fueron resaltados los daños que originaron las señales de EA, utilizando el rojo para denotar los daños ocurridos por despegue de la fibra y el celeste para aquellos ocasionados por fisuración o daños de la matriz.

Cuando la señal ocurre por el proceso de despegue de la fibra con la matriz, se podría interpretar que la onda tiene una amplitud pico y luego decae hasta un valor que mantiene constante por un período de tiempo. En el gráfico de intensidad vs frecuencia se puede observar picos a valores menores que 1000 kHz y luego decae a valores despreciables.

En el caso de las señales debidas a procesos de daños o fracturas de la matriz, la onda tras alcanzar su valor máximo decae con un comportamiento muy cizallante y de forma progresiva hasta llegar a un valor mínimo ocasionado por el ruido. En su respectivo gráfico de intensidad vs frecuencia encuentran valores apreciables hasta frecuencias aproximadas de 7000 kHz.

En la Figuras 7 b y e, los resultados obtenidos tras las simulaciones del MED fueron comparados con resultados experimentales obtenidos por Haselbach y Lauke (2003), quienes realizaron ensayos sobre unas probetas de compuestos de matriz epoxi con una fibra de vidrio perpendicular a la dirección comprometida del molde. De igual modo, las investigaciones realizadas por Huguet et al. (2001) y Godin et al. (2003) presentaron resultados similares en los gráficos de amplitud vs tiempo obtenidos a través de ensayos.

5 CONCLUSIONES

En este trabajo, se presenta una versión del Método de los Elementos Discretos (MED) como una herramienta efectiva para la implementación de las Técnicas de Emisión Acústica (TEA) en materiales compuestos de matriz frágil y reforzados por fibras cortas, que se encuentran seccionados por una macrofisura.

De los resultados obtenidos se han podido elaborar las conclusiones que se mencionan a continuación:

- ✓ Es posible la implementación de la TEA en el MED para la modelación de materiales compuestos de matriz cementicia con fibras cortas acero.
- ✓ Observando la Figura 7, se han podido determinar los micromecanismos de fallas características que ocurren en este tipo de compuestos mediante señales de EA, remarcando las características particulares que cada uno de ellos produce. Los resultados obtenidos son concordantes con los resultados experimentales de otros autores.
- ✓ Es posible el análisis del valor b en modelos numéricos de materiales compuestos, dando resultados comparables con investigaciones experimentales.
- ✓ La concordancia entre los resultados obtenidos en esta simulación y los obtenidos por ensayos de otros autores, reflejan las potencialidades de la implementación del MED en el análisis de eventos de EA en materiales compuestos.

6 REFERENCIAS BIBLIOGRÁFICAS

- Daheme, F., Yaacoubi S., and El Mountassir, M., Acoustic emission of composites structures: story, success, and challenges. *Physics Procedia*, 70:599-603, 2015.
- Dalguer, L.A., Irikura, K., Riera, J.D., and Chiu, H.C., The importance of the dynamic source effects on strong ground motion during the 1999 chi-chi, taiwan, earthquake: brief interpretation of the damage distribution on buildings. *Bulletin of the Seismological Society*

- of America*, 91:1112-1127, 2001.
- Colombo, I. S., Main, I. G., and Forde, M. C., Assessing damage of reinforced concrete beam using “b-value” analysis of acoustic emission signal. *Journal of Materials in Civil Engineering*, 15:280-286, 2003.
- Godin, N., Huguet, S., Gaertner, R., Salmon, L., Clustering of acoustic emission signals collected during tensile tests on unidirectional glass/polyester composite using supervised and unsupervised classifiers. *NDT&E International*, 37:253-264, 2004.
- Haselbach, C., and Lauke, B., Acoustic emission of debonding between fibre and matrix to evaluate local adhesion. *Composites Science and Technology*, 63:2155–2162, 2003.
- Hayashi, Y., Sobre um modelo de discretização de estruturas tridimensionais aplicado em dinâmica não linear. Porto Alegre. Dissertação (Mestrado), Curso de Pós-Graduação em Engenharia Civil, Universidade Federal do Rio Grande do Sul, 1982.
- Huguet, S., Godin, N., Gaertner, R., Salmon, L., and Villard, D., Use of acoustic emission to identify damage modes in glass fibre reinforced polyester. *Composites Science and Technology*, 62:1433-1444, 2001.
- Iturrioz, I., Lacidogna, G., and Carpinteri, A., Acoustic emission detection in concrete specimens: Experimental analysis and lattice model simulations. *International Journal of Damage Mechanics*, 23:327-358, 2013.
- Iturrioz, I., Lacidogna, G., and Carpinteri, A., Experimental analysis and truss-like discrete element model simulation of concrete specimens under uniaxial compression. *Engineering Fracture Mechanics*, 110:81-98, 2013.
- Kosteski, L., Barrios D´ambra, R., e Iturrioz, I., Determinación de parámetros fractomecánicos estáticos y dinámicos utilizando el Método de los Elementos Discretos compuestos por barras. *Revista Internacional de Métodos Numéricos para Cálculo y Diseño en Ingeniería*, 24:323-343, 2008.
- Kosteski, L. E., Iturrioz, I., Batista, R. G., and Cisilino, A. P., The truss-like discrete element method in fracture and damage mechanics. *Engineering Computations*, 28:765-787, 2011.
- Kosteski, L. E., Barrios D Ambra, R., and Iturrioz, I., Crack propagation in elastic solids using the truss-like discrete element method. *International Journal of Fracture (Print)*, 174:139-161, 2012.
- Nayfeh, A.H., and Hefzy, M.S., Continuum modeling of three-dimensional truss-like space structures. *AIAA Journal*, 16:779–787, 1978.
- Shiotani, T., Ohtsu, M., and Ikeda, K., Detection and evaluation of AE waves due to rock deformation. *Constr. Build. Mat.*, 15:235–246, 2001.
- Uberti, B., Invaldi, M. A., Rossi Cabral, N., Barrios D´Ambra, R., e Iturrioz, I., Estudio paramétrico de la interfaz fibra-matriz en compuestos reforzados con fibras cortas. *Mecánica Computacional*, 34:2653-2674, 2016a.
- Uberti, B., Rossi Cabral, N., Invaldi, M. A., Barrios D`ambra, R. J., and Iturrioz, I., Short fiber reinforced composites: ANALYSIS USING LATTICE MODEL. *XXXVII Jornadas Sudamericanas de Ingeniería Estructural*, 2016b.