

DESEMPEÑO SÍSMICO DE UN PUENTE CON COMPORTAMIENTO NO LINEAL Y VARIABLES CON INCERTIDUMBRES

SEISMIC PERFORMANCE OF A BRIDGE WITH NON-LINEAR BEHAVIOR AND VARIABLES WITH UNCERTAINTIES

Oscar Möller^a, Mauro Poliotti^b, Juan P. Ascheri^a, Guido Valentini^a,
Sergio Grossman^c y Jesús M. Bairán^b

^a*Instituto de Mecánica Aplicada y Estructuras (IMAE), Facultad Cs.Ex., Ingeniería y Agrimensura,
Universidad Nacional de Rosario, Riobamba y Berutti, 2000 Rosario, Argentina,
moller@fceia.unr.edu.ar*

^b*Departamento de Ingeniería Civil y Ambiental, Universidad Politécnica de Catalunya 1-3 Jordi
Girona, Campus Nord, 08034 Barcelona, España, mauro.poliotti@upc.edu*

^c*Escuela de Ingeniería Civil, Facultad Cs.Ex., Ingeniería y Agrimensura, Universidad Nacional de
Rosario, Riobamba y Berutti, 2000 Rosario, Argentina, sergiogrossman@fibertel.com.ar*

Palabras clave: Evaluación sísmica, Puentes, Incertidumbres, Dinámica no lineal.

Resumen. Los puentes son sistemas de conexión de gran importancia socio-económica. La probabilidad que se produzcan daños y/o colapso cuando ocurre un terremoto debe ser analizada, en particular aquellos puentes diseñados con códigos anteriores a los actualmente en vigencia. En los procedimientos actuales de evaluación del desempeño, los objetivos se presentan como el riesgo aceptable de pérdidas económicas por daños a la estructura, a las personas, y especialmente por interrupción de servicio, en función de la peligrosidad sísmica. Debido a la existencia de incertidumbres tanto en la acción sísmica como en la fragilidad de los componentes, la evaluación se realiza en términos probabilísticos utilizando técnicas de simulación numérica de Monte Carlo. La metodología se aplica a un puente viga de hormigón armado existente diseñado con códigos anteriores y supuesto ubicado en zona de alta sismicidad. Se presentan conclusiones de interés práctico.

Keywords: Seismic assessment, Bridges, Uncertainties, Nonlinear dynamics.

Abstract. Bridges are connecting systems of great socio-economic importance. The likelihood of damage and / or collapse when an earthquake occurs should be analyzed, in particular those bridges designed with prior codes. In the current performance evaluation procedures, the objectives are presented as the acceptable risk of economic losses due to damage to the structure, to people, and especially due to interruption of service, depending on the seismic hazard. Due to the existence of uncertainties in both the seismic action and the fragility of the components, the evaluation is carried out in probabilistic terms using Monte Carlo numerical simulation techniques. The methodology is applied to an existing reinforced concrete beam bridge designed with previous codes and supposedly located in a zone of high seismicity. Conclusions of practical interest are presented.

1 INTRODUCCIÓN

El diseño sísmico basado en el desempeño comenzó a desarrollarse a mitad de los 90' con objetivos múltiples de alcanzar diferentes grados de desempeño para diferentes niveles de terremotos de diseño (SEAOC Vision 2000, 1995). Los grados de desempeño se expresaban como Completamente operacional, Operacional, Seguridad de vidas y Límite de colapso, función de rangos aceptables de demanda de resistencia y deformación sobre componentes estructurales y no estructurales, con relación implícita sobre niveles de daños. Los niveles de terremotos de diseño se expresaban con probabilidades de excedencia o periodos de retorno.

Actualmente, en los procedimientos de diseño sísmico basado en el desempeño, los objetivos se expresan como el riesgo aceptable de daños a las personas (damnificados) y daños a la construcción con sus pérdidas económicas, en función de la peligrosidad sísmica. El desempeño se representa en términos que sean significativos para la toma de decisiones, denominadas “variables de impacto”, como por ejemplo: damnificados (heridos y muertos), costo de reparación o costo de reemplazo, tiempo de reparación, costo de interrupción del servicio luego del sismo, etc. (FEMA 349, 2000; FEMA 445, 2006; FEMA P-58, 2012).

Debido a la existencia de incertidumbres, la evaluación del desempeño se realiza en términos probabilísticos utilizando técnicas de simulación numérica de Monte Carlo. Se consideran incertidumbres en la acción sísmica, en los parámetros materiales, en el modelo estructural, en la evaluación de daños, en la utilización del puente luego del terremoto, y en el tiempo de reparación. Se obtienen curvas de probabilidad de no excedencia en función de la variable de impacto analizada.

La aplicación de esta metodología a puentes se justifica por la gran importancia socio-económica de la interrupción del servicio de comunicación si estas estructuras son dañadas severamente o colapsan durante la ocurrencia de un terremoto. Algunas aplicaciones pueden consultarse en Nicknam et al. (2011), Tehrani and Mitchell (2012), Pitilakis et al. (2014), Danna y Perez (2018) y Lopaczek et al. (2018).

En este trabajo se presenta la evaluación de un puente viga de hormigón armado, ver Figura 1, compuesto por dos tramos simétricos de 30m, diseñado con códigos anteriores en zona sísmica 2, pero supuesto ubicado en la intersección sobre la RN 40 con la RP 16, a la altura de la localidad de Ugarteche en la provincia de Mendoza, 24 kilómetros al norte del Arroyo de las Tierras Blancas, en el departamento Luján de Cuyo, zona de mayor sismicidad.

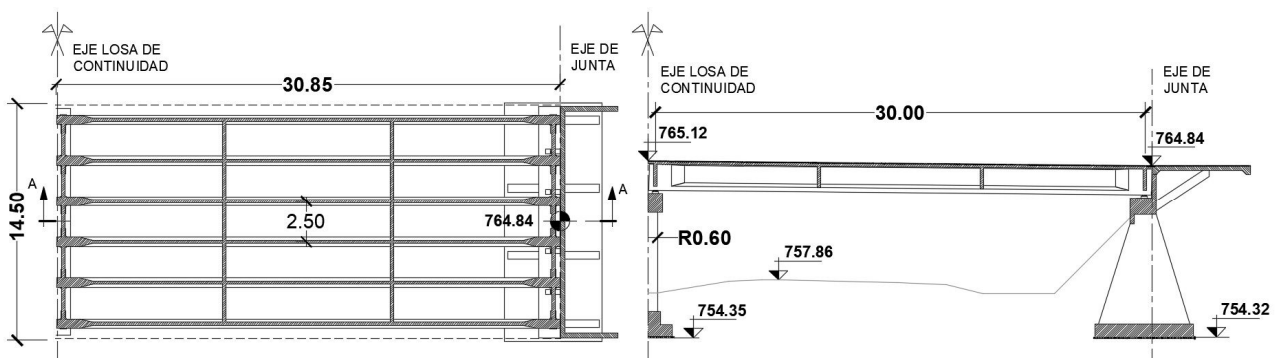


Figura 1: Vista general del puente

2 RESUMEN DEL MÉTODO

La metodología se organiza en los siguientes pasos, adaptada de los criterios generales de FEMA P-58 (2012), ver además Möller et al. (2017):

a) Modelo de desempeño del puente: incluye el modelo de comportamiento no lineal y la información necesaria para definir los elementos en riesgo. Para dichos elementos se especifica la relación entre el parámetro de demanda y la probabilidad de daño con sus consecuencias en costos, denominadas curvas de fragilidad. Además se evalúan los costos económicos por interrupción de servicio y otros costos sociales.

b) Definición de la peligrosidad sísmica: se parte de un espectro de diseño y se buscan acelerogramas registrados que acuerden con la forma del espectro en los periodos de interés. Luego son escalados a la aceleración del suelo que resulte de la probabilidad de excedencia anual que se esté analizando. La cantidad de acelerogramas depende del grado de acuerdo con el espectro, con valores típicos entre 7 y 11.

c) Análisis de la respuesta del puente: con análisis dinámico no lineal para cada acelerograma se obtienen los parámetros de respuesta de interés en la evaluación del desempeño, y se calculan los valores medios y dispersión de cada uno de ellos.

d) Desarrollo de fragilidad a colapso: utilizando análisis dinámico incremental se genera la curva de probabilidad de colapso condicionada al nivel de intensidad sísmica.

e) Cálculo del desempeño: con técnicas de Monte Carlo se generan vectores de parámetros de demanda basada en la estadística del punto c). Para cada realización se evalúa si hay o no colapso y sus consecuencias en damnificados, costos de reparación y costos sociales.

3 MODELO DEL PUENTE PARA ANÁLISIS ESTRUCTURAL

El análisis dinámico no lineal del puente se realiza mediante un modelo tridimensional de elementos finitos utilizando el software OpenSees (Mazzoni et al., 2005; McKenna et al., 2010). Como resultados del análisis se obtienen las máximas respuestas de la estructura para establecer los estados límite.

3.1 Discretización

Debido a las características y tipología del puente se utilizan elementos tipo barra. Se excluyen del modelo los estribos los cuales serán representados por vínculos adecuados. Las losas tampoco son simuladas, sino que son representadas por un diafragma rígido en el plano de la losa. En la Figura 2 puede verse la geometría del modelo utilizado.

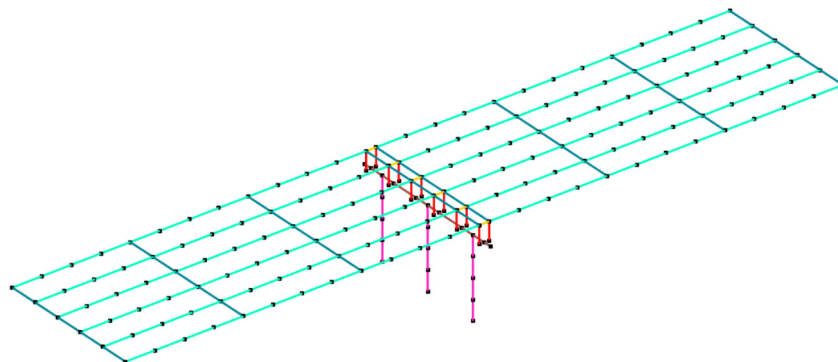


Figura 2: Geometría del modelo

La no-linealidad de la estructura es esperable que se concentre en las columnas de la pila, es por esto que las vigas longitudinales, las vigas transversales y la viga bancada son modeladas con elementos elásticos cuyas propiedades se determinan en función de la

3.2 Masa y amortiguamiento

La masa es considerada distribuida en los elementos lineales. Se utiliza una formulación de masa consistente en todos los elementos de barra. Como masa activa se considera el peso propio de la estructura más un 25% de la sobrecarga. La masa de las losas se coloca como densidad de masa adicional en los elementos de viga longitudinal. Se utiliza un modelo de amortiguamiento de tipo Rayleigh con factor 5% para los modos longitudinal y transversal.

3.3 Análisis dinámico no lineal

El análisis dinámico no lineal se realiza utilizando integración temporal de Newmark. El método de solución no lineal utilizado es el de Krylov-Newton desarrollado por Scott et al. (2010). Se comienza con un análisis estático donde se aplica la carga gravitatoria.

4 PELIGROSIDAD SÍSMICA

En este trabajo se aplica el tipo de evaluación basada en tiempo. Para el espectro objetivo se utiliza el espectro de diseño de pseudoaceleración del INPRES-CIRSOC 103 Parte I (2013) para la zona 4 y tipo espectral 1. Se supone que la aceleración efectiva para dicha zona y tipo espectral $a_s = 0.35g$ tiene una probabilidad de excedencia de 10% en 50 años, luego, siguiendo el procedimiento de FEMA 356, ver Méndez (2012), se evalúan las aceleraciones para otras probabilidades de excedencia, ver Figura 4.

Probab de excedencia	T (años)	Frecuencia anual	a_s (g)
50% 30 años	43	0.0233	0.10
50% 50 años	72	0.0139	0.14
50% 75 años	108	0.0093	0.17
10% 50 años	475	0.0021	0.35
5% 50 años	975	0.0010	0.47
7% 75 años	1033	0.0010	0.48
2% 50 años	2475	0.0004	0.64

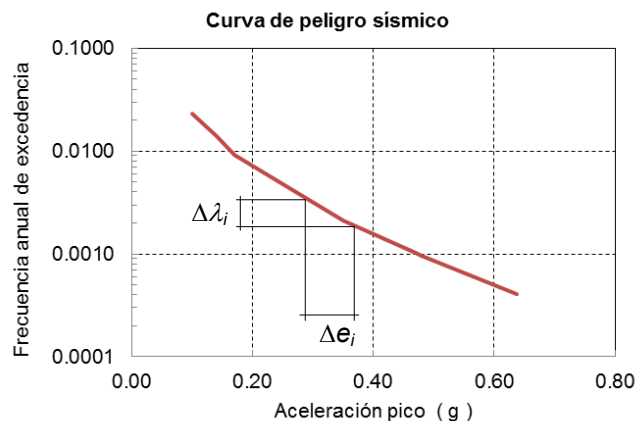


Figura 4: Probabilidad anual de excedencia de la aceleración del suelo compatible con Zona 4 del IC 103

Se asume que la forma del espectro es la misma para las diferentes aceleraciones del suelo a_s que varía de acuerdo a la probabilidad de excedencia anual, representada en la curva de peligro sísmico de Figura 4. Para la evaluación basada en tiempo, la intensidad del terremoto se divide en intervalos Δe_i . A cada intervalo le corresponde una probabilidad $\Delta \lambda_i$ que se utiliza luego para ponderar los resultados obtenidos en cada valor de intensidad. En este trabajo se utilizó una discretización en 6 intervalos desde 0.1 g hasta 0.64 g.

Para el análisis no lineal de la estructura se debe seleccionar un conjunto de acelerogramas cuyas formas de los espectros de respuesta se aproximen al espectro objetivo para cada intervalo de la discretización de la curva de peligro sísmico. Luego se escalan para que coincidan en la frecuencia fundamental de vibración de la estructura.

En este trabajo se utilizaron 12 acelerogramas generados artificialmente y escalados para que el espectro medio coincida con $T = 0.76$ seg, que es el promedio entre los primeros periodos longitudinal y transversal del puente, ver Figura 5.

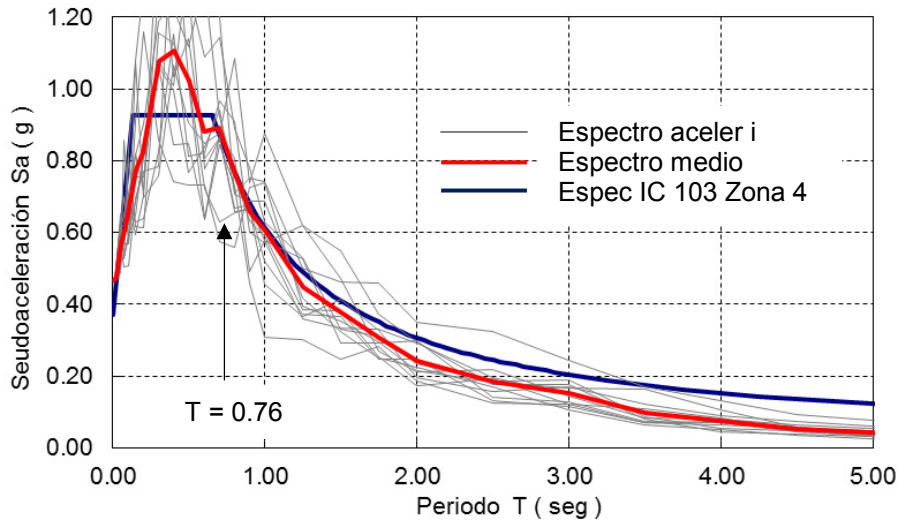


Figura 5: Espectros de los acelerogramas para $a_s = 0.35g$ y $T = 0.76s$

5 RESPUESTA DEL SISTEMA

Para cada valor medio del intervalo de discretización de la aceleración del suelo, y cada uno de los 12 acelerogramas, aplicados primero en dirección longitudinal y 30% transversal, y luego en dirección transversal con 30% longitudinal, del análisis dinámico no lineal se obtienen resultados máximos de esfuerzos internos y deformaciones en las columnas, y desplazamientos relativos entre el tablero y vigas bancada. Con procesamiento numérico se obtienen los parámetros de respuesta: (1) DILOM: índice de daño (Park y Ang) local máximo en la sección inferior de columnas; (2) URXME: desplazamiento relativo máximo en dirección longitudinal entre tablero y estribo; (3) URYME: ídem anterior pero en dirección transversal; (4) URXMP: desplazamiento relativo máximo en dirección longitudinal entre tablero y pila; (5) URYMP: ídem anterior pero en dirección transversal. Sobre los 12 acelerogramas se calculan los valores medios y desvíos estándar de cada parámetro de respuesta, y la matriz de coeficientes de correlación. De esta manera se tiene en cuenta la incertidumbre en el contenido de frecuencias de los acelerogramas sobre la respuesta de la estructura, ya que todos están escalados a la misma aceleración máxima.

6 GRUPOS DE FRAGILIDAD

Las curvas de fragilidad representan la distribución estadística de la probabilidad condicional de daño para un valor de demanda dado. Se definen grupos de fragilidad a elementos con similar potencial de daño y consecuencias de dichos daños. En este trabajo, simplificada, se definen 3 grupos: (a) Elementos de columnas; (b) Apoyos longitudinales; (c) Apoyos transversales.

En forma discreta se definen “estados de daños” para cada grupo de fragilidad: bajo, medio, alto y colapso. Se asume distribución lognormal para cada estado de daño i , función de un parámetro de demanda D y caracterizada por la mediana θ_i y el desvío estándar del logaritmo β_i . Esta dispersión considera las incertidumbres en las propiedades físicas de los elementos estructurales (rigidez, resistencia, ductilidad). En la Figura 6 se muestran curvas de fragilidad genéricas, y los parámetros de demanda para cada grupo de fragilidad con los valores de mediana y desvío estándar logarítmico de cada distribución.

Grupo Parámetro	Mediana θ_i	Desvío β_i
Columnas DILOM	0.10	0.35
	0.40	0.35
	0.80	0.40
	1.00	0.40
Apoyos (long) URXM (cm)	4.00	0.35
	6.00	0.35
	8.00	0.35
	10.00	0.35
Apoyos (transv) URYM (cm)	4.00	0.35
	6.00	0.35
	8.00	0.35
	13.00	0.35

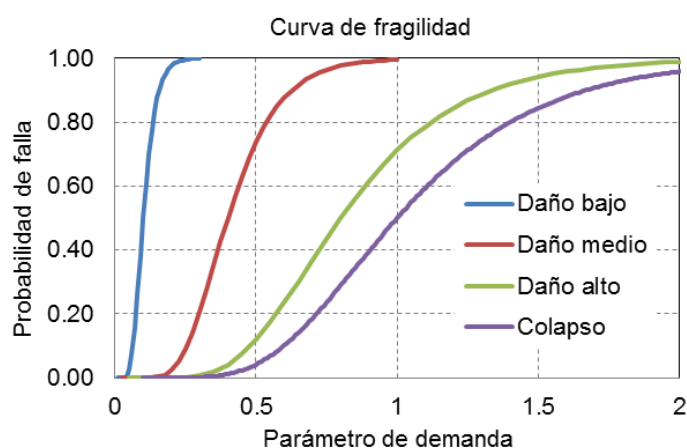


Figura 6: Curvas de fragilidad genéricas y sus parámetros

7 EVALUACIÓN DE COSTOS

La consecuencia del nivel de daños debido a la fragilidad de los componentes es que origina costos de reparación y costos sociales principalmente por interrupción de servicio.

Los costos de **reparación por daños** se consideran función del costo inicial del puente que está compuesto por: (a) Fundaciones de pilas y estribos, $C_{01} = 162030 \text{ USD}$; (b) Estribos, $C_{02} = 239756 \text{ USD}$; (c) Pilas, $C_{03} = 85529 \text{ USD}$; (d) Tableros, $C_{04} = 806513 \text{ USD}$; (e) Apoyos de neopreno, $C_{05} = 10196 \text{ USD}$. Total de costo inicial $\Sigma C_{0i} = 1304024 \text{ USD}$.

Para colapso, el costo de reposición del puente, considerando que la fundación y parte de estribos se conserva, resulta $C_{\text{colap}} = 0.6 C_{02} + 1.20 (C_{03} + C_{04} + C_{05})$, con el factor 1.20 que tiene en cuenta el retiro de restos y limpieza del terreno. En la situación que el puente no colapse cuando ocurre un terremoto, los costos de reparación de cada grupo de fragilidad y cada estado de daño, son: Columnas: daño bajo $CR_{\text{bajo}} = 0.2 C_{03}$, daño medio $CR_{\text{medio}} = 0.10 C_{02} + 0.50 C_{03} + 0.10 C_{04}$, $CR_{\text{alto}} = 0.20 C_{02} + 0.80 C_{03} + 0.20 C_{04}$. Apoyos de neopreno: daño bajo $CR_{\text{bajo}} = 0.2 C_{05}$, daño medio $CR_{\text{medio}} = 0.05 C_{04} + 0.50 C_{05}$, $CR_{\text{alto}} = 0.10 C_{04} + 0.80 C_{05}$.

Para los **costos sociales** Se consideran 3 escenarios de daños sin colapso para el análisis de costos, y otro cuando hay colapso. Se tiene en cuenta la cantidad de personas, 20, que pueden estar transitando el puente si el terremoto ocurre durante el día, y sólo un porcentaje de personas (PPER), 20%, si ocurre durante la noche (21hs a 7hs). Además, se tiene en cuenta el costo económico por interrupción de servicio. Se considera: (i) Daño bajo: reducción a 50% tránsito (media calzada) durante 3 días para inspección y reparaciones menores; (ii) Daño medio: reducción a 50% tránsito (media calzada) durante 1 mes para reemplazo parcial de apoyos de neopreno y reparaciones intermedias; (iii) Daño severo: puente cerrado durante 2 meses para reparaciones significativas; (iv) Colapso: cerrado 4 meses para reconstrucción.

El desvío del tránsito tiene impacto en: Mayor consumo de combustible y lubricantes; Mayor desgaste de vehículos; Horas hombres perdidas; Deterioro prematuro de las calzadas por recibir mayor volumen de tránsito; En caso de colapso también se considera la remoción de estructura del puente siniestrado, resultando

Costo social para índice de daño bajo: $8736 \text{ PPER}/100 + 421055 \text{ USD}$.

Costo social para índice de daño medio: $57578 \text{ PPER}/100 + 1092480 \text{ USD}$.

Costo social para índice de daño alto, sin colapso: $78356 \text{ PPER}/100 + 10544360 \text{ USD}$.

Costo social para colapso: $651594 \text{ PPER}/100 + 19536920 \text{ USD}$.

8 EVALUACIÓN DEL DESEMPEÑO : RESULTADOS NUMÉRICOS

Se realiza una evaluación basada en tiempo que significa obtener una curva de probabilidad de excedencia anual de costo de reparación + social para cada uno de los seis intervalos en que se discretizó la peligrosidad sísmica. Para cada intervalo se generan aleatoriamente $R = 1000$ vectores de demanda (parámetros de respuesta) a partir de la estadística obtenida del análisis estructural con los 12 acelerogramas, según lo explicado en la sección 5.

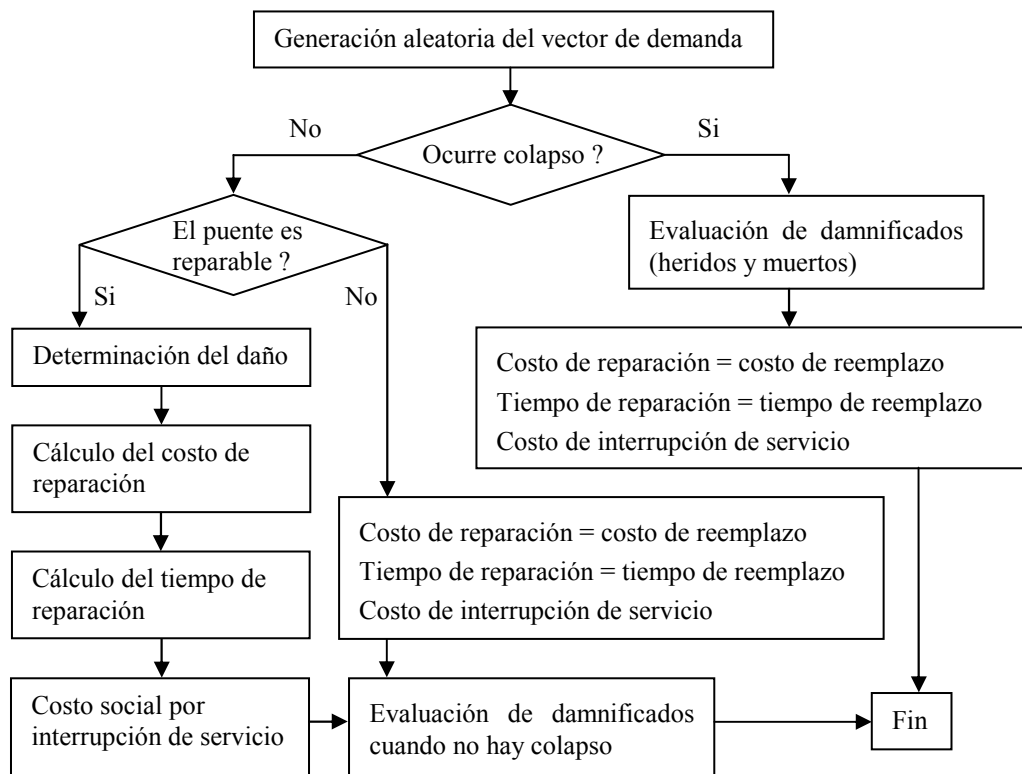


Figura 7: Diagrama de flujo para evaluar el desempeño en cada realización

Para cada una de las 1000 realizaciones se sigue el proceso de evaluación del costo descrito en el diagrama de flujo de la Figura 7. Con el parámetro de demanda para cada grupo de fragilidad se define el estado de daño y su correspondiente costo de acuerdo con lo explicado en las secciones 6 y 7. Para establecer el nivel de daño se genera aleatoriamente un número con distribución uniforme (0,1). Si este número está en el intervalo entre $F(D)_i$ y $F(D)_{i+1}$ significa que para esa realización y ese grupo de fragilidad, el nivel de daño será el i . También se genera aleatoriamente la hora de ocurrencia del terremoto para obtener el porcentaje de personas en el puente PPER según el modelo de ocupación.

Los resultados se ordenan de menor a mayor para construir la curva de probabilidad de no excedencia del costo de reparación + social, separando los casos de colapso de los no colapso. En la Figura 8, para acción sísmica en dirección longitudinal, los resultados de las realizaciones se indican con ■ y la aproximación con distribución lognormal se representa en línea continua. Debido a la importancia de los costos por interrupción de servicio, es necesario separar la aproximación lognormal para los casos de colapso de los casos de no colapso. Así se observa un aceptable acuerdo para todos los casos. También se muestra la coherencia del proceso numérico implementado, en cuanto a que a mayor aceleración máxima del suelo, resultan mayores costos de reparación más costos sociales.

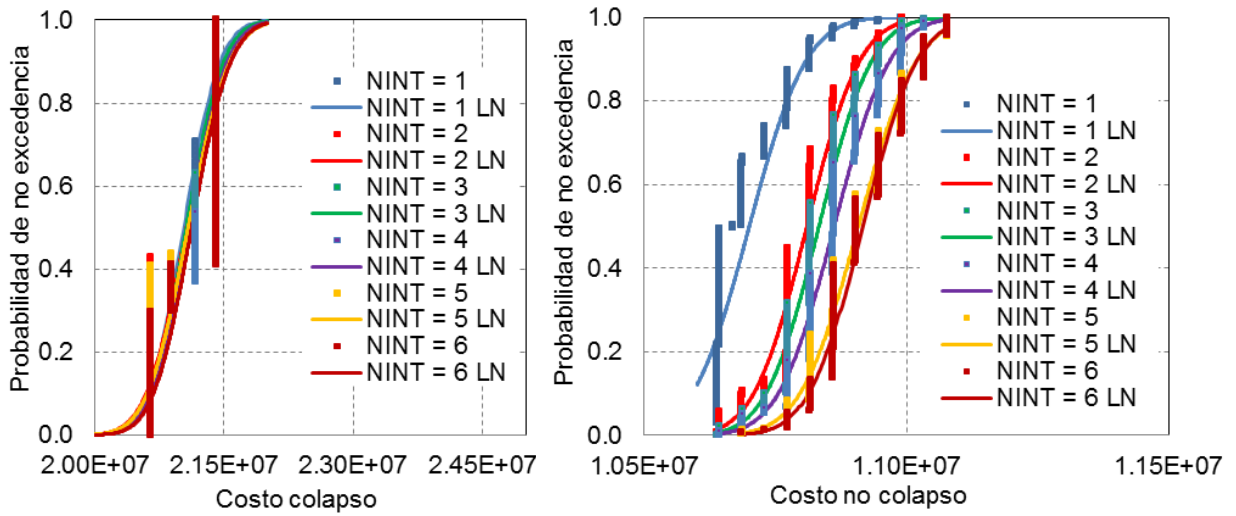


Figura 8: Costos con sismo longitudinal para cada intervalo de peligrosidad sísmica.

En la evaluación basada en tiempo, cada curva de probabilidad de no excedencia de costo se pondera con la frecuencia de ocurrencia del intervalo en que se discretizó la peligrosidad sísmica, ver Figura 4. Llamando L la variable aleatoria costo, l un valor particular de dicha variable, y e la intensidad del terremoto dado por la aceleración pico del suelo a_s , resulta

$$\begin{aligned}
 \Pr(L > l) &= \int_{\lambda} \Pr(L > l | E = e) d\lambda(e) \\
 &\cong \sum [\Pr(L > l | E = e_i)_{col} \Pr(col | E = e_i) + \\
 &\quad + \Pr(L > l | E = e_i)_{no\ col} \Pr(no\ col | E = e_i)] \Delta\lambda(e_i)
 \end{aligned}
 \tag{1}$$

Donde la probabilidad $\Pr(L > l | E = e_i)$ es la curva de costo para cada intervalo, Figura 8, y $\Delta\lambda(e_i)$ es la probabilidad de ocurrencia del intervalo representado por e_i , Figura 4. Los resultados numéricos obtenidos para cada dirección analizada se presentan en la Figura 9. Se observa mayor probabilidad para sismo longitudinal que transversal porque hay más daño en las columnas de la pila al trabajar como ménsulas en lugar de aportricadas transversalmente.

Estas curvas de probabilidad anual de excedencia de costo de reparación más costo social permiten decidir si la condición del puente es aceptable o no, y adoptar las medidas que sean necesarias.

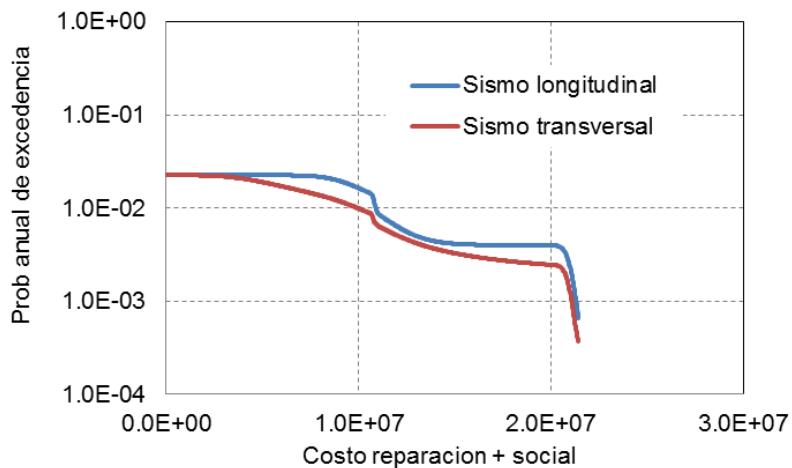


Figura 9: Costos integrados para toda la curva de peligrosidad sísmica.

9 CONCLUSIONES

- Es de gran importancia considerar todas las incertidumbres presentes en el proceso de evaluación, tanto en la acción a través peligrosidad sísmica como en la capacidad mediante las curvas de fragilidad.
- Es significativa la inclusión de costos sociales, especialmente por interrupción del servicio de comunicación que provee el puente.
- La representación de los resultados numéricos de las realizaciones mediante distribución lognormal, separando los casos de colapso de no colapso, es adecuada para el caso analizado.
- Los resultados obtenidos muestran la coherencia del proceso numérico implementado.
- La evaluación basada en tiempo es muy conveniente porque se calcula la curva de probabilidad anual de excedencia de costo de reparación más costo social, la que permite decidir si la estructura existente o proyecto nuevo es aceptable o no, y además permite adoptar las medidas correctivas basadas en el análisis de costos.

REFERENCIAS

- Caltrans, Seismic Design Criteria, California Department of Transportation, Sacramento, California, USA, 1.3 edition, 2014.
- Danna, J.A., Pérez, G.A. Niveles de daño e intervalos de validez de columnas de puentes. *Mecánica Computacional*, 36: 143-152, 2018.
- Elwood, K.J., Eberhard, M.O. Effective stiffness of reinforced concrete columns, *ACI Structural Journal* 106, 2009.
- FEMA 349, Action plan for performance based seismic design. *Federal Emergency Management Agency*, 2000.
- FEMA 445, Next-generation Performance-based Seismic design guidelines. *Federal Emergency Management Agency*, 2006.
- FEMA P-58, Seismic performance assessment of buildings. *Federal Emergency Management Agency*, 2012.
- Filippou, F.C., Bertero, V.V., Popov, E.P. Effects of bond deterioration on hysteretic behavior of reinforced concrete joints, EERC, 1983.
- Lopaczek, A.A., Inaudi, J.A., Gerbaudo, G.M. Análisis estocástico de vulnerabilidad sísmica de un puente mediante simulación de Montecarlo. *Mecánica Computacional*, 36: 741-750, 2018.
- Mazzoni, S., McKenna, F., Scott, M.H., Fenves, G.L. OpenSees command language manual. *Pacific Earthquake Engineering Research (PEER) Center*, 2005.
- McKenna, F., Scott, M.H., Fenves, G.L. Nonlinear finite-element analysis software architecture using object composition, *Journal of Computing in Civil Engineering* 24: 95-107, 2010.
- Mendez, J. Evaluación de la vulnerabilidad sísmica de puentes existentes de hormigón armado. *Tesis de Maestría en Ingeniería Estructural, Universidad Nacional de Tucumán*, 2012.
- Mohd, Y.M. Nonlinear analysis of prestressed concrete structures under monotonic and cyclic loads. *Ph.D. thesis, University of California, Berkeley*, 1995.
- Möller, O., Foschi, R., Ascheri, J.P., Poliotti, M., Sierra, P., Grossman, S. Evaluación numérica del desempeño sísmico considerando incertidumbres. *Mecánica Computacional*, 35: 619-635, 2017.
- Nicknam, A., Mosleh, A. and Hamidi Jamnani, H. Seismic Performance Evaluation of Urban Bridge using Static Nonlinear Procedure, Case Study: Hafez Bridge. *The Twelfth East Asia-Pacific Conference on Structural Engineering and Construction, Procedia Engineering* 14: 2350–2357, 2011.
- Pitilakis, K., Crowley, H. and Kaynia, A.M. (Ed.) SYNER-G: Typology, Definition and Fragility, Functions for Physical Elements at Seismic Risk, Springer, 2014.
- Scott, M.H. and G.L. Fenves. A Krylov Subspace Accelerated Newton Algorithm: Application to Dynamic Progressive Collapse Simulation of Frames. *Journal of Structural Engineering*, 136 (5), 2010.
- SEAOC Vision 2000 Committee. Performance based seismic engineering of buildings. *Structural Engineers Association of California, Sacramento, California, U.S.A.*, 1995.
- Sezen, H., Moehle, J.P. Shear strength model for lightly reinforced concrete columns, *Journal of Structural Engineering* 130: 1692-1703, 2004.
- Tehrani, P. and Mitchell, D. Seismic Performance Assessment of Bridges in Montreal Using Incremental Dynamic Analysis. *15th World Conference on Earthquake Engineering 15WCEE*, ID 3096, Lisboa, 2012.