

## MODELADO DE CORROSIÓN POR PITTING EN ÁRBOL DE MANDO DE MOLINO MEDIANTE MEF

### MODELLING OF PITTING CORROSION ON MILL DRIVE SHAFT USING MEF

**Adrian O. Flamant, Carlos A. Bello, Valeria S. Simo, José Henkes y Gabriela A. Julian**

*Grupo DIDEME, Universidad Tecnológica Nacional, Facultad Regional Mendoza. Rodríguez 273, Ciudad, Mendoza, Argentina. (5500). cab@frm.utn.edu.ar, valeria.simo@frm.utn.edu.ar, jose.henkes@alumnos.frm.utn.edu.ar, <http://www.frm.utn.edu.ar/>*

**Palabras clave:** Pitting, falla, radio de acuerdo, fatiga por flexión, Modelado numérico.

**Resumen.** En este trabajo se estudió una falla en árbol de mando de un molino de bolas para clinker, el árbol presentó una falla de rotura en el gorrón de apoyo del extremo del componente, tipificada como fatiga por flexión alternada de bajo número de ciclos. El proceso se inició en un radio de acuerdo por cambio de sección, donde por descuido de mantenimiento de la superficie pulida del mismo, sufrió un proceso de corrosión generando pitting, los cuales determinaron condiciones de entalla, a partir de la cual se inicia la rotura. A partir de los datos del informe de falla emitido por el grupo DIDEME de la UTN facultad regional Mendoza efectuado mediante modelado clásico, el trabajo que se planteó, fue desarrollar un modelado numérico que permita visualizar como el pitting produce un importante concentrador de tensiones y explica el inicio de falla observado. Para la simulación se definió un tipo de pitting asociado a la configuración metalográfica del material del árbol. Los resultados muestran como la incidencia de corrosión combinada con la zona de mayor tensión debida al radio de acuerdo, definen el lugar de inicio y desarrollo de la rotura. Se espera además utilizar este trabajo como un caso para transferir todo el conocimiento desarrollado a la asignatura de Elementos de Máquinas y la asignatura Máquinas y Equipos Industriales y reforzar en estas asignaturas la utilización de las simulaciones mediante MEF.

**Keywords:** Pitting, failure, radio agreement, bending fatigue, numeric model.

**Abstract.** In this work, a main shaft failure of a ball mill for clinker was studied. The shaft presented a failure at the bearing support located at the edge of the element, this failure has been typified as fatigue due to alternate bending at a low number of cycles. The process began at section reduction on its radius, where by carelessness of maintenance of the polished surface, it suffered a corrosion process which generated pitting. This process determined the notch conditions for the failure initiation. From the failure report data issued by DIDEME Group (UTN-FRM), which was carried out by classic modeling, it was proposed to develop a numerical model that allows to visualize how the pitting produces an important stress concentration and explains the beginning of the observed failure. A type of pitting associated with the shaft material was defined for the simulation. The results show how the incidence of corrosion combined with the greatest stress area due to the fillet radius, defines the location of the initiation and development of the break. It is also expected to use this work as a case to transfer all the knowledge developed to the subjects of Machinery Elements and Industrial Machines and Equipment and to reinforce the use of FEA simulations.

## 1. INTRODUCCIÓN

Este trabajo fué planteado como un proceso de desarrollo de casos mediante el Metodo de los Elementos Finitos (MEF en adelante), de estudios de falla en componentes metalicos que se hacen en el Grupo DIDEME como servicios a terceros, mediante la amodelación clasica.

El caso de estudio que se utilizó para desarrollar el modelo MEF, es el de una falla de árbol de mando de molino de bolas para clinker, falla ocurrida durante la campaña de producción. Se necesitaba determinar las causas que inutilizaron el componente que habia trabajado 20 años sin problema.

El árbol de mando es de dimensiones considerables y tiene montado en el extremo del mando un acoplamiento al reductor con un apoyo cercano al acoplamiento, en el otro extremo dos apoyos entre los cuales va montada una rueda dentada que es la que transmite el par a la corona que abraza al tambor del molino, haciendolo rotar.

El estudio de la falla se hizo en ese entonces mediante un proceso de identificación de características microscópicas y macroscópicas. La macroscopia mostraba que el tipo de falla es por fatiga de bajo numero de ciclos y el componente contaba con una vida util de muchos años, se buscaron e identificaron sectores de inicio de falla, sobre estos sectores y mediante microscopia optica se pudo indentificar la asociación de lo iniciadores de la falla como puntos de incidencia de corrosión sobre la superficie del componente. En el estudio no se hicieron cálculos de solicitaciones y/o esfuerzos del componente porque el objetivo del mismo era determinar si la causa dependía o no de la ejecución de procesos de mantenimiento, lo que pudo verificarse por la morfología del componente y los criterios de diseño de los elementos de máquinas. Un escalón con radio de acuerdo en zona de elevadas tensiones por flexión alternativa requiere el control y mantenimiento de la superfié para evitar entallas, lo que incrementaria las tensiones consideradas de diseño y sería causa de falla, lo que finalmente sucedió por la falta de control y cuidado de la superficie del acuerdo en el escalón.

El objetivo principal de este trabajo fue dearrollar un modelo numérico que describa como cambiaron las condiciones de sollicitación en el concentrador del acuerdo por la aparición de pitting de corrosióna que determino la causa del inicio de falla.

Cómo objetivos secundarios se planteó explicitar el tipo de piting y su forma que tiene una dependencia con las características del acero del componente y desarrollar el caso para su uso en las asignaturas Elementos de máquinas y Máquinas y Equipos industriales de la carrera de Ingeniería Electromecánica en la UTN fac. Reg. Mza. Estas tienen incorporado el uso del cálculo y la simulación mediante los elementos finitos en el desarrollo curricular.

Para la modelación numérica se utilizó SolidWorks por contar el Grupo DIDEME licencia académica para el uso de los alumnos y dos licencias de investigación para el uso de los miembros del grupo.

## 2. DESARROLLO (METODOS Y MATERIALES)

EVamos a describir los procesos que se utilizaron, primero en el estudio original y sus conclusiones y luego en el desarrollo del caso mediante MEF.

### 2.1. Modelado mediante macrografias

El árbol de mando tiene tres apoyos, en el extremo del reductor hay un acoplamiento e inmediatamente un apoyo, en el otro extremo los apoyos entre los cuales va montada una rueda dentada que es la que transmite el par a la corona del cuerpo del molino, el esquema del montaje (véase la Fig. 1).

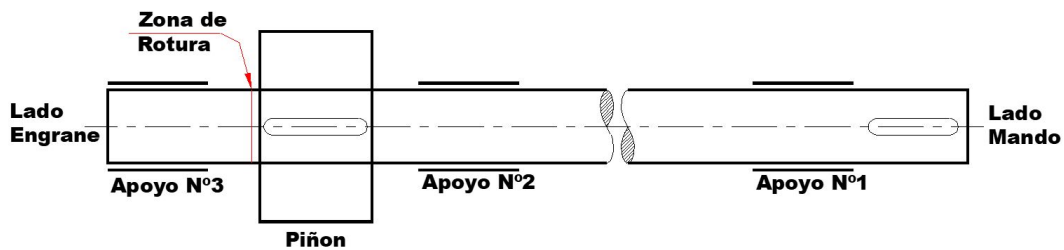


Figura 1: Configuración del montaje del árbol de transmisión.

Originalmente la rueda dentada se ajusta mediante un resalte del lado del reductor y una tuerca del lado del apoyo extremo, las fotografías (véase la Fig. 2 y la Fig. 3) muestran los sectores del cojinete 3 a la izquierda y el 2 a la derecha los resaltes y la zona roscada junto al sector de apoyo 3 justo donde termina la rosca es el lugar de la falla.



Figura 2: Sectores del cojinete 3 a la izquierda de la falla.



Figura 3: Sectores del cojinete 3 a la derecha de la falla.

El árbol presentó una falla de rotura total en el escalón en el gorrón de apoyo del extremo del componente, tipificada como fatiga por flexión alternada de bajo número de ciclos. El proceso se inició en un radio de acuerdo por cambio de sección, donde por descuido de mantenimiento

de la superficie pulida original del mismo, sufrió un proceso de corrosión generando pitting, los cuales determinaron condiciones de entalla, a partir de la cual se inicia la rotura. La superficie de fractura muestra líneas de crecimiento de la rotura durante la falla, llamadas líneas de playa, la rotura comenzó en el sector opuesto al chavetero, en sucesivas etapas de crecimiento delimito la zona de rotura final de comportamiento dúctil en la zona del chavetero. La cara de la rotura donde se pueden apreciar las áreas de crecimiento y la de desprendimiento dúctil final, de aspecto fibrosa (véase la Fig. 4).



Figura 4: Fotografía de rotura.

En la siguiente figura, se ha remarcado sobre la misma las líneas de playa e identificado el lugar de inicio de falla, las estrías que representan puntos de localización de varios concentradores que se disparan durante el crecimiento de rotura y que corresponden a los distintos pitting de corrosión que se va encontrando la fractura en su desarrollo en cada ciclo (véase la Fig. 5).

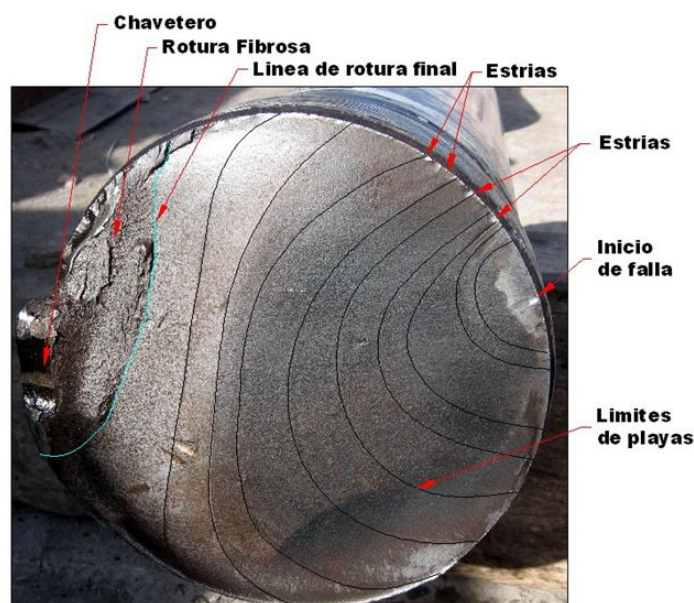


Figura 5: Referencias sobre fotografía.

El material es un acero de medio Carbono, su fabricación es de alrededor de 30 años en el momento del estudio. El tamaño de grano detectado en ese acero es ASTM 7. El componente trabaja bajo interacción con polvos del Clinker y humedad ambiente (la posición del cojinete es muy expuesta a la acción atmosférica).

Estas condiciones generan una acción de corrosión con interacción de iones Cl y SO<sub>4</sub> en ambiente de humedad. El componente muestra condiciones de corrosión generalizada y Pitting como están clasificadas de acuerdo a la ASTM G46 [Ortegui \(2013\)](#).

Esta corrosión atmosférica localizada ingresa en estos aceros por la localización de los carburos a punto triple y borde grano, es común que ingrese y luego se divida [Graedel y T \(2000\)](#). En este caso, la corrosión se denomina corrosión selectiva y algunos metales o aleaciones pueden ser susceptibles a ataques localizados que se forman en ubicaciones de distintas fases en los límites de grano. Esta corrosión también es reconocida como corrosión intergranular. [Handbook \(2003\)](#)

## 2.2. Modelado mediante MEF

Para la construcción del modelo se optó por una pieza con una discontinuidad similar a la del eje estudiado (véase la Fig. 6).

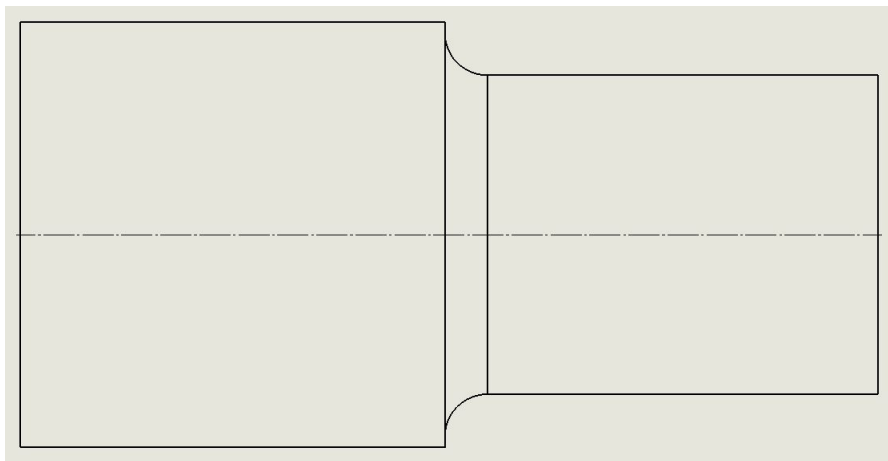


Figura 6: Geometría utilizada para el análisis por elemento finito.

Se estudiaron dos casos, uno estudiando las tensiones sin la discontinuidad del pitting de corrosión para tomar de referencia y otro modelo donde se introdujo la discontinuidad de oxidación. El pitting se realizó de dimensiones de  $0,1\text{mm}$  y forma incisivo y luego de punto triple correspondientes a los que en la realidad se presentan típicamente (véase la Fig. 7). Para este estudio se fue variando la ubicación de la discontinuidad en distintos lugares sobre el acuerdo del escalón.

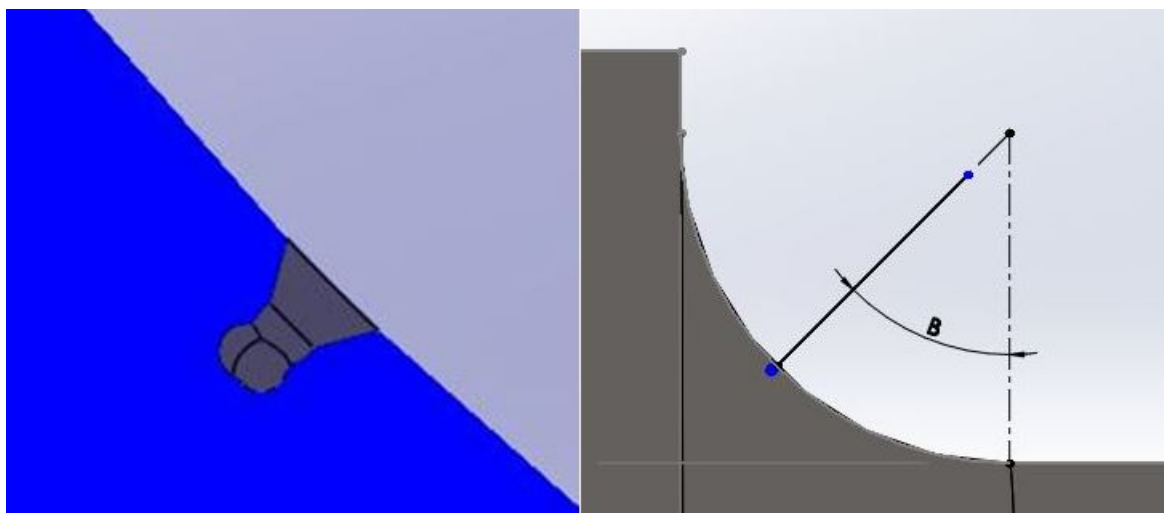


Figura 7: Detalle del pitting y ubicación del pitting en el acuerdo.

El material seleccionado para la simulación es un acero AISI 1020 laminado en caliente ( $E = 2100000\text{kgf/cm}^2$  y  $\mu = 0,3$ ), este dato es necesario porque el módulo de cálculo tiene definidos los valores de  $E$  (Módulo de elasticidad longitudinal) y  $\mu$  (coeficiente de Poisson). Corporation. (2017).

Diseñado el prototipo, se aplicaron las condiciones de restricción y de sollicitación, el vínculo de empotramiento en el extremo de mayor diámetro y una sollicitación de flexión colocando una carga en el extremo de menor diámetro de  $1000\text{N}$  (véase la Fig. 8). Además se utilizó un control de mallado en las zonas donde se producen las concentraciones de tensiones, es decir, en los radios de acuerdo del escalón y en las caras del pitting (véase la Fig. 9).

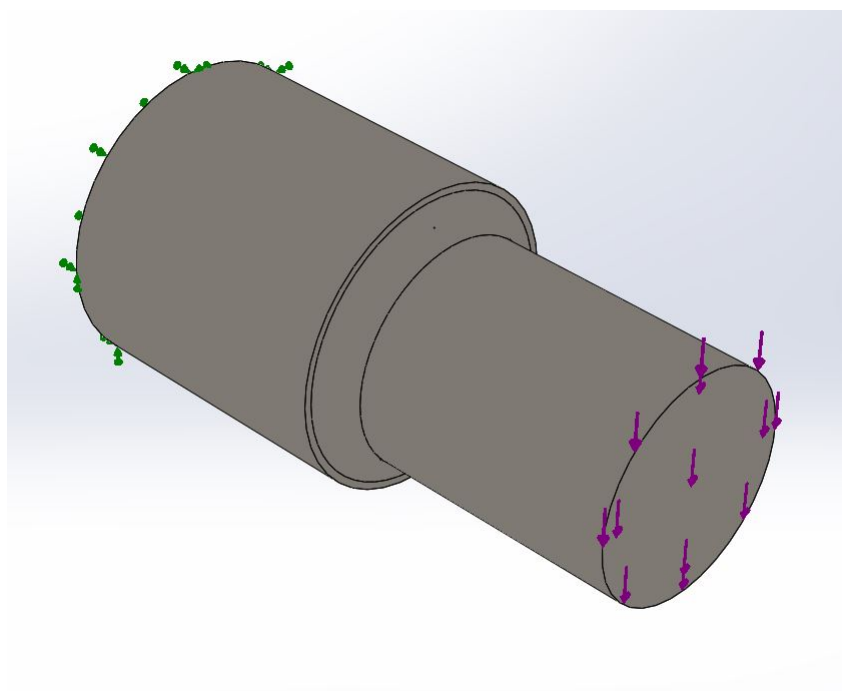


Figura 8: Carga de 1000 N y sujeción fija.

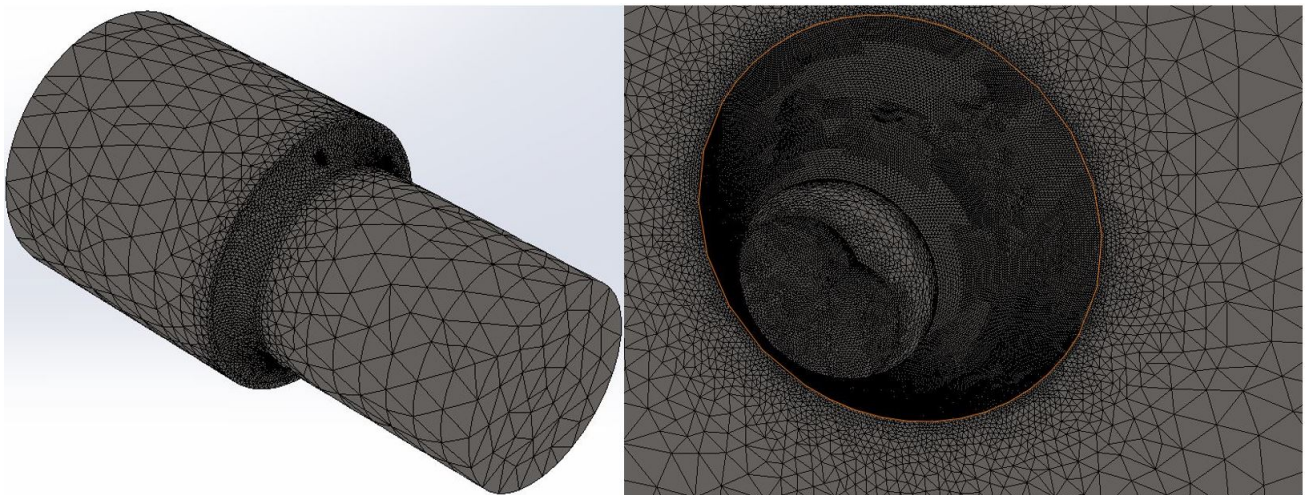


Figura 9: Malla general y detalle de malla en el pitting.

### 3. RESULTADOS EN EL MODELO DE RADIO DE ACUERDO Y PITTING MEDIANTE MEF

Como se trata de la utilización de un material tenaz, de respuesta dúctil se ha utilizado el criterio de Von Mises, el módulo de cálculo resuelve y determina los valores de tensión punto a punto y además muestra valores máximos y su ubicación para las condiciones de ensayo (véase la Fig. 10, Fig. 11 y la Fig. 12).

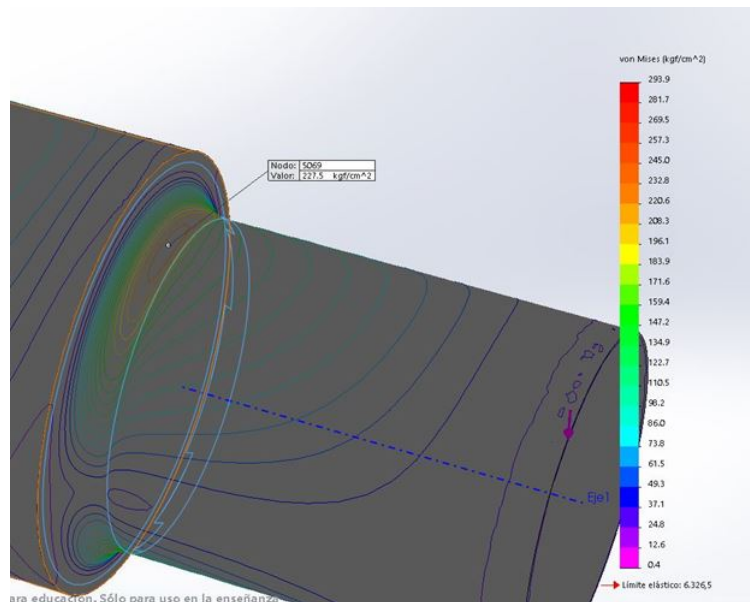


Figura 10: Líneas de isotensión generales.

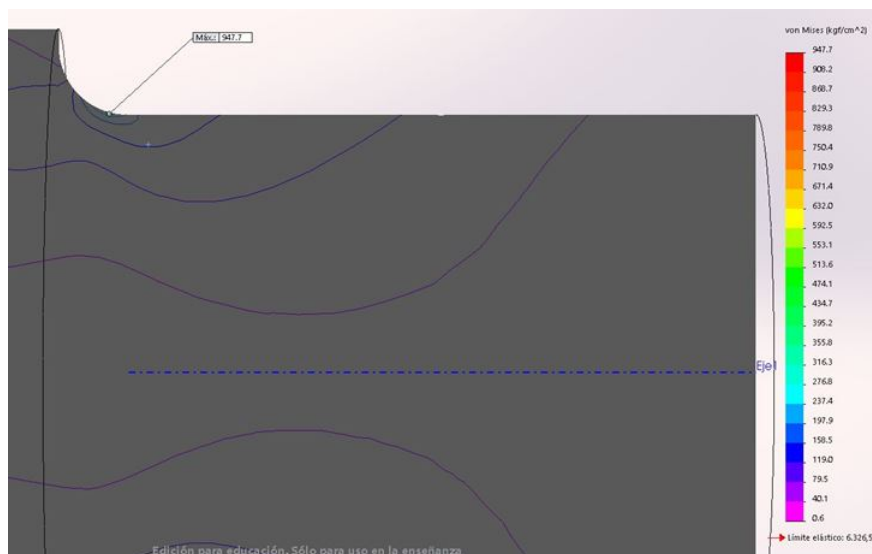


Figura 11: Líneas de isotensión en corte.

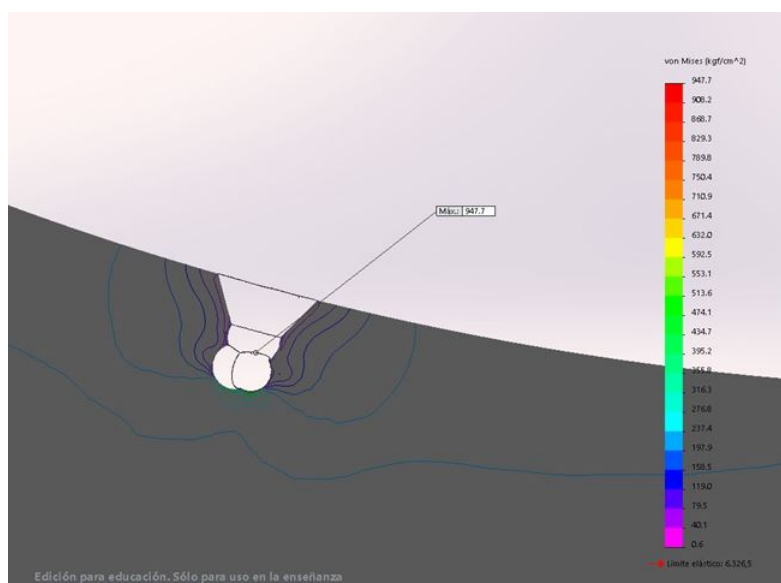


Figura 12: Líneas de isotensión en el pitting.

En la Fig. 11 se ven las tensiones, resultado del proceso de cálculo iterativo, se observa que las mayores tensiones se producen en el comienzo del radio de acuerdo, aumentando hasta las mediaciones de los  $20^\circ$ , donde comienzan a disminuir a medida que avanzan sobre el mismo hasta alcanzar los  $90^\circ$ . La máxima tensión obtenida con la discontinuidad, cuyo valor alcanza un valor de  $947,7 N/mm^2$  (véase la Fig. 11 y Fig. 12). Se contrasta el resultado mencionado con el valor de tensión en la misma posición del modelo sin pitting con un valor de  $227,7 N/mm^2$ , obteniéndose el factor de concentrador de tensiones del pitting para la ubicación mencionada.

$$K_t = \frac{\sigma_{max}}{\sigma_{nom}} = 4,16 \quad (1)$$

La variación de las tensiones sobre el radio de acuerdo con y sin pitting se observan en las gráficas siguientes (véase la Fig. 13 y Fig. 14).



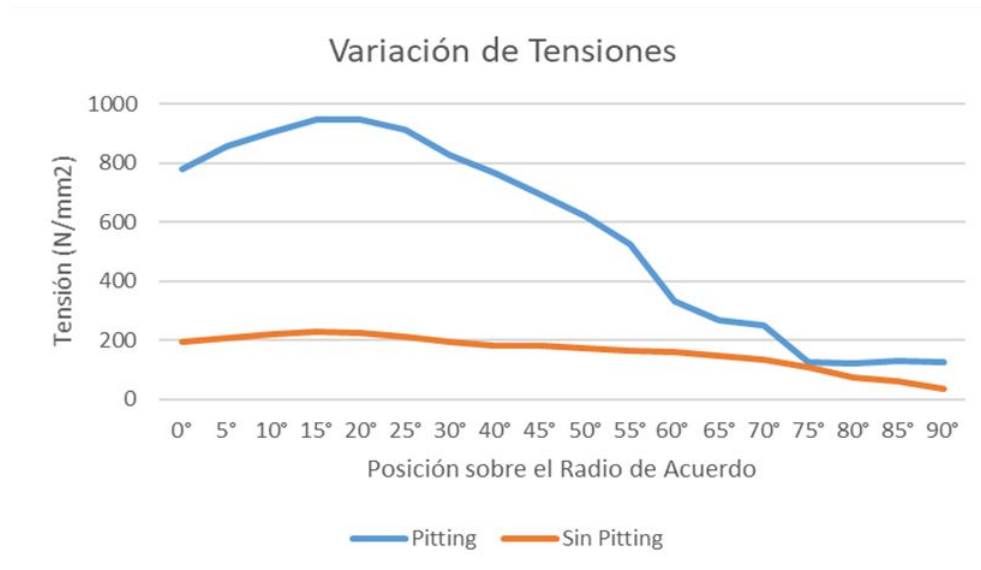


Figura 13: Variación de tensiones según el ángulo de posición del pitting.

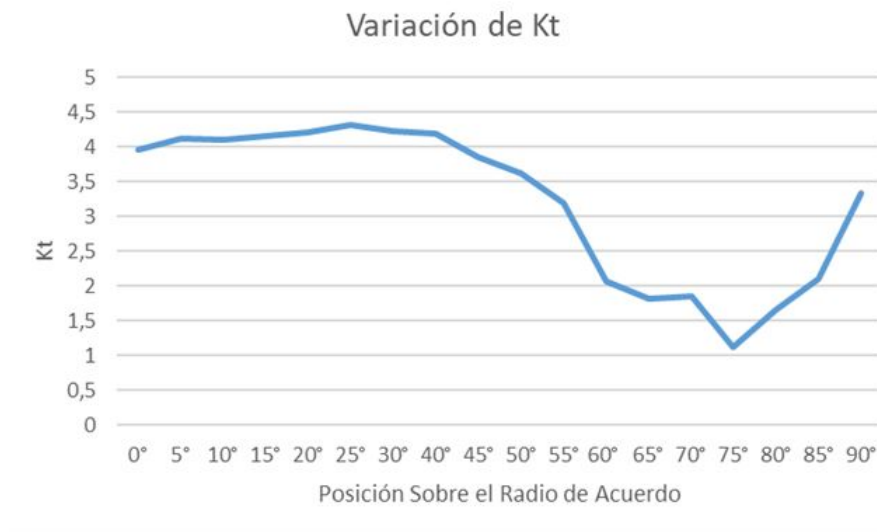


Figura 14: Variación del coeficiente de concentración de tensiones según el ángulo de posición del pitting.

#### 4. DISCUSIÓN

El estudio de la falla para el dictamen solamente tipificó el tipo de falla que era lo solicitado, el componente había trabajado más de 25 años en servicio y la falla está tipificada como falla por fatiga, lo que implica que la fatiga no ha llegado como consecuencia del tiempo de trabajo del equipo. Está determinado que la falla se ha iniciado por el proceso de falta de mantenimiento que derivó en la corrosión detectada.

La simulación mostró que este tipo de pitting simulado genera un incremento de las tensiones en el acuerdo como muestran los resultados de las simulaciones.

La sospecha inicial sobre la influencia del pitting en su ubicación dentro del acuerdo recaía sobre la zona de máxima concentración que genera el cambio de sección en el acuerdo, esto es en el inicio de la curvatura. Esta hipótesis no se corroboró posteriormente cuando se tomó

la decisión de analizar como es la influencia de esta entalla cuando se posiciona en distintos lugares del acuerdo.

Este planteo se materializó mediante una simulación parametrizada donde se ubicó el pitting en función del ángulo de posición con la normal al eje de simetría del componente, lo que inicia sus posiciones en punto de inicio de curvatura para el diámetro menor, con final en la cara normal al eje de simetría del componente.

Los resultados muestran que la posición de mayor incidencia está entre los  $\beta = 15^\circ$  a  $\beta = 20^\circ$ , como el acuerdo también tiene variación de su concentración respecto del ángulo, el valor del coeficiente de afectación del pitting trabajando sobre el efecto del concentrador del acuerdo es muy cercano y se da para los  $\beta = 20^\circ$  como se muestra en los gráficos Kt.

El tipo de pitting simulado es solamente uno de los tipos de corrosión que se dan en estos casos y se utilizó por el diagnóstico emitido por el laboratorio de Metalurgia de la UTN Facultad Regional Mendoza, que es el laboratorio que hizo los estudios metalográficos.

## 5. CONCLUSIONES

El valor de incremento de la concentración de tensiones por el concentrador simulado supone un aumento de más de 4 veces de la tensión de trabajo del componente en servicio normal. Los valores obtenidos predicen una falla por fatiga de bajo número de ciclos como fue determinado en el dictamen realizado.

La simulación parametrizada determinó los lugares de mayor influencia del pitting, se detectó para este pitting un valor de ángulo  $\beta = 20^\circ$ .

La simulación de un defecto de estas características plantea un proceso de estudio intensivo del proceso del control de mallado, el soft utilizado permite generar mallados adaptativos y su solver itera hasta lograr la sensibilidad de malla especificada para mantener el control de los errores.

Las consecuencias de no mantener las condiciones superficiales de diseño del componente son las que han producido la falla que implicó miles de dólares de costo, esto debe considerarse como un error de los procesos de mantenimiento, en este caso, la inspección periódica y actuación sobre la superficie.

No se puede asegurar que esta influencia se mantenga para distintos tipos de Pitting, lo que sugiere efectuar una serie de estudios utilizando otras formas de penetración de la corrosión desde la superficie.

También se considera importante realizar un análisis mediante los criterios de la mecánica de la fractura para tipificar y generar modelos de inicio y desarrollo de la falla de corrosión fatiga para casos de este tipo.

## REFERENCIAS

- Corporation. D.S.S. *Guía del estudiante para el aprendizaje del software SolidWorks*. Dassault Systèmes - SolidWorks Corporation., 2017.
- Graedel L. y T. *Atmospheric Corrosión*. Wiley-Interscience, 2000.
- Handbook A.M. *Corrosion: Fundamentals, testing, and protection*. 13, 2003.
- Ortegui J.L. *Análisis de Falla. Fundamentos y aplicaciones en componentes mecánicos*. El Faro, 2013.