

PROCEDIMIENTO Y PROGRAMA DE CALCULO DE LAS CARACTERISTICAS TERMICAS DE PRECALENTADORES DE AIRE COMPACTOS EN BASE DE TERMOSIFONES ALETADOS BIMETALICOS

**Polupan G.^a, Ayala-Tapia E.L.^a, Carvajal-Mariscal I.^a, Sanchez- Silva F.^a,
Tolentino-Eslava G.^a, Pysmenny Ye.^b, Gershuni A.^b**

^a *Instituto Politécnico Nacional, Av. IPN s/n, Edif.5, SEPI-ESIME, UPALM, Mexico DF,
CP 07320. Tel/Fax 0155-57296000 Ext.54754, gpolupan@ipn.mx, <http://www.ipn.mx>*

^b *Universidad Técnica Nacional de Ucrania "Instituto Politécnico de Kyiv", Pr. Peremogy
37, PC 03056, Kyiv, Ukraine, Tel/Fax 380-44-2741034, <http://www.ntuu-kpi.kiev.ua>*

Palabras clave: recuperación de calor, termo-sifones bimetalicos aletados, resistencia termica, diseño optimo

Resumen. El objetivo del presente trabajo es desarrollar precalentadores de aire, compuestos de termosifones bimetalicos aletados, para recuperar la energía contenida en los gases de escape de calderas industriales. El presente trabajo incluye la metodología de diseño de precalentadores de aire, el programa de cómputo y un ejemplo de aplicación.

El desarrollo de la metodología de diseño incluyó el diseño térmico y mecánico del precalentador. El diseño térmico considera las ecuaciones fundamentales de transferencia de calor, balance de energía, modelos matemáticos, mecánica de fluidos, etc., mientras que, el diseño mecánico, considera las propiedades físicas de los materiales de fabricación del precalentador, así como, su instalación.

El programa de cómputo que se generó en el lenguaje de programación Visual Basic permite realizar el diseño térmico de precalentadores de aire compactos. Como ejemplo de aplicación se presentó el diseño de un precalentador de aire para una caldera Cleaver-Brooks CB 250, así como, el diseño de su instalación.

1 INTRODUCCIÓN

Los altos consumos de combustible y sus elevados costos, así como, la problemática de la contaminación atmosférica, han llevado a buscar métodos que permitan el uso racional y eficiente de la energía. Una de las fuentes fijas con mayor consumo de combustible son las calderas y hornos industriales, cuyas temperaturas de los gases de escape son mayores a 150 °C, para recuperar esta energía si se utilizan intercambiadores de calor convencionales, se tiene el inconveniente de que sus dimensiones son extremadamente grandes. Para solucionar este problema, se han empleado intercambiadores de calor compactos compuestos de termosifones aletados altamente eficientes, los cuales recuperan la energía de desecho en los equipos anteriormente mencionados (Gershuni *et al.* 2004).

A pesar de que, en la actualidad existe una gran variedad de metodologías de cálculo y diseño de intercambiadores de calor convencionales, para el diseño de intercambiadores de calor en base a termosifones aletados, no existen estándares que sean del dominio público.

Este trabajo propone el desarrollo de precalentadores de aire compuestos de caloductos, con la finalidad de aprovechar al máximo el calor contenido por los gases de combustión en calderas industriales, para de esta forma, incrementar su eficiencia y por consecuencia, reducir el consumo de combustible y sus emisiones contaminantes.

2 DESARROLLO DE LA METODOLOGÍA DE DISEÑO

En la actualidad existe una gran variedad de metodologías de cálculo y diseño de intercambiadores de calor convencionales (de tubos y coraza, compactos, etc.), sin embargo, para el diseño de intercambiadores de calor compuestos de termosifones bimetálicos aletados, no existen estándares que sean del dominio público para la fabricación y diseño de estos equipos. Por tal motivo, se desarrolla la metodología de cálculo para el diseño de precalentadores de aire, la cual, se basa en ecuaciones fundamentales de transferencia de calor, modelos matemáticos, expresiones químicas, ecuaciones termodinámicas, etc.

2.1 Criterios de diseño

Los criterios que se tienen en la presente metodología de diseño de precalentadores de aire son:

- Se usan en el cálculo las condiciones térmicas promedio en el intercambiador.
- La velocidad que se obtenga en la zona para los gases, deberá estar en un intervalo de 7 a 11 m/s.
- La temperatura de los gases a la salida del precalentador se establece que sea de 383 K (110 °C), para evitar el punto de rocío de los gases de combustión.
- La altura de la zona para el aire equivale al 45 % de la altura del precalentador, el otro 55 % equivale a la zona para los gases. Esto con la finalidad de conseguir aproximadamente una misma velocidad entre ambas zonas.

2.2. Diseño térmico

1. Obtención de los parámetros iniciales:

- La obtención de las características de los flujos de aire y gases de la combustión y la composición química del combustible se realiza de acuerdo con la referencia (Polupan *et al.* 2001).
- Se selecciona el termosifón que se empleará para la conformación del precalentador de aire.

2. Determinación de la temperatura del aire a la salida del precalentador:

- Cálculo del flujo másico y la cantidad de calor transferida en la zona para los gases.
 - Cálculo del flujo másico y la cantidad de calor transferida en la zona para el aire.
 - Cálculo de la temperatura del aire a la salida del precalentador.
3. Determinación de las características del precalentador de aire:
- Cálculo de los volúmenes y entalpías del aire y los gases producto de la combustión.
 - Dimensionamiento del precalentador de aire.
 - Cálculo del coeficiente de transferencia de calor por convección en ambas zonas (para los gases y el aire).
 - Cálculo del coeficiente de transferencia de calor por convección de la ebullición.
 - Cálculo del coeficiente de transferencia de calor por convección de la condensación.
 - Cálculo de la resistencia térmica total.
 - Cálculo de la diferencia de temperaturas media logarítmica.
 - Cálculo del calor transferido por el intercambiador.
4. Selección de la adecuada configuración.

2.3. Obtención de las características de los flujos.

Antes de realizar los cálculos necesarios para el diseño, se procede a obtener las características de los flujos de combustión, por lo que, es necesario tener parámetros térmicos de la caldera para la que se diseñará el precalentador. Los parámetros de la caldera que son importantes en el diseño del precalentador de aire son:

- Temperatura del aire para la combustión
- Temperatura de los gases producto de la combustión (en chimenea)
- El consumo de combustible
- Composición química del combustible
- Coeficiente de exceso de aire

Estos parámetros representan las condiciones límites a las cuáles estará operando el precalentador de aire.

2.4 Calculo de la temperatura del aire a la salida del precalentador.

Las temperaturas de entrada del aire y gases de combustión, son valores fácilmente obtenibles. Por otro lado, la temperatura de salida de los gases de combustión, es un valor que se supone y que forma parte de los criterios de diseño. Teniendo esto en cuenta, la única temperatura que deberá determinarse es la temperatura del aire a la salida del precalentador.

2.4.1. Flujo másico y calor transferido en la zona para los gases.

El flujo másico en la zona para los gases se emplea la ecuación:

$$m_g^* = \frac{B \cdot V_g \cdot \rho_g \cdot (\bar{T}_g + 273)}{273} \quad (1)$$

La cantidad de calor a transferir en la zona para los gases mediante la ecuación:

$$Q = m_g^* \cdot c_{p,g} (T_{g,e} - T_{g,s}) \quad (2)$$

2.4.2. Flujo másico y calor transferido en la zona para el aire.

Para determinar el flujo másico en la zona para el aire se emplea la ecuación:

$$m_a^* = \frac{B \cdot V_a^0 \cdot \alpha \cdot \rho_a \cdot (\bar{T}_a + 273)}{273} \quad (3)$$

La cantidad de calor a transferir en la zona para el aire mediante la ecuación:

$$Q = m_a^* \cdot c_{p,a} (T_{a,s} - T_{a,e}) \quad (4)$$

2.4.3. Temperatura del aire a la salida del precalentador.

Como la cantidad de calor que se transfiere en la zona para los gases es igual a la cantidad de calor que se transfiere en la zona para el aire (balance de energía) para condiciones estables, se tiene la ecuación:

$$m_g^* \cdot c_{p,g} (T_{g,e} - T_{g,s}) = m_a^* \cdot c_{p,a} (T_{a,s} - T_{a,e}) \quad (5)$$

Al despejar la temperatura del aire a la salida del precalentador, se obtiene:

$$T_{a,s} = T_{g,e} + \left[\frac{\left(m_g^* \cdot c_{p,g} (T_{g,e} - T_{g,s}) \right)}{\left(m_a^* \cdot c_{p,a} \right)} \right] \quad (6)$$

2.5. Cálculo de las características térmicas del precalentador de aire

El diseño térmico del precalentador implica conocer todas las características térmicas de los fluidos, velocidades, superficies de transferencia de calor, coeficientes de transferencia de calor en sus diferentes zonas, calor total transferido, etc. Para poder calcular todos estos parámetros, primero es necesario conocer las características y propiedades del elemento básico del precalentador de aire, es decir, las características de los termosifones que se emplearán en la conformación del mismo. Por esta razón, es fundamental el empleo de termosifones cuyas características se adecuen a las condiciones de operación del precalentador de aire a diseñar.

2.5.1. Los volúmenes y entalpías del aire y gases producto de la combustión

Los componentes de los combustibles intervienen en una reacción química con el oxígeno con una relación definida. El flujo másico de aire y la cantidad de los productos de la combustión generados son establecidos de las ecuaciones estequiométricas de combustión tomando un mol de cada uno de los componentes del combustible (Polupan et al. 2001).

2.5.2. Dimensionamiento del Precalentador de Aire.

El dimensionamiento del precalentador de aire consiste en determinar los pasos longitudinal y transversal, el número de hileras, número de caloductos por hileras, número de aletas, superficies de transferencia de calor, etc. A continuación, se presenta la secuencia de cálculo.

- I. Cálculo de las dimensiones del precalentador.
- II. Cálculo del área transversal del precalentador mínima libre para el paso de los fluidos de trabajo.
- III. Cálculo del área total de transferencia de calor.
- IV. Cálculo del área de contacto acero-aluminio de los tubos bimetalicos.
- V. Cálculo del área interna de los termosifónes.

2.5.3. Cálculo del Coeficiente de Transferencia de Calor por Convección

El procedimiento para determinar el coeficiente de convección relativo correspondiente a la parte externa del banco de tubos se plantea en la metodología (Pysmenyy et al. 2002) de la siguiente forma:

- I. Determinación del coeficiente de transferencia de calor por convección.

$$h_c = 1.13 \cdot C_z \cdot C_q \cdot \frac{k}{d} \cdot \left(\frac{u \cdot d}{\nu} \right)^m \cdot \text{Pr}^{0.33}, \quad (7)$$

$$m = 0,7 + 0,08thX + 0,005\psi_A; \quad (8)$$

$$C_q = (1,36 - thX) \cdot \left(\frac{1,1}{\psi_A + 8} - 0,014 \right). \quad (9)$$

- II. Determinación del coeficiente de convección relativo

$$h'_{rel} = \left(\frac{A_A}{A} E \cdot \mu_A \cdot \psi_E + \frac{A_T}{A} \right) \frac{h_c}{1 + \varepsilon \cdot h_c}, \quad (10)$$

2.5.4. Coeficiente de transferencia de calor por convección de la ebullición.

En el caso en que se tenga una cantidad del medio de trabajo del 20 al 50 % del volumen interno del termosifón, con presión de trabajo de 0.01 a 1.5 MPa, una densidad del flujo de calor de 0.6 a $110 \times 10^4 \text{ W/m}^2$, una longitud de la zona de evaporación de 0.25 a 0.7 m, el diámetro interno del tubo de 0.006 a 0.024 m, el ángulo entre el eje horizontal y el eje del termosifón entre 5° y 90° , es posible calcular l_* que es un parámetro adimensional que relaciona tanto la tensión superficial, como la diferencia de densidades del fluido de trabajo (Bezrodny et al. 2003):

$$l_* = \left(\frac{\sigma}{g(\rho - \rho_n)} \right)^{0.5} \quad (11)$$

El coeficiente k_p que relaciona la presión de saturación, con la diferencia de densidades del vapor y la tensión superficial a la temperatura de saturación correspondiente, se determina por la siguiente ecuación:

$$k_p = \frac{P_{sat}}{((\sigma)(g)(\rho - \rho_n))^{0.5}} \quad (12)$$

Y finalmente, se obtiene el coeficiente de transferencia de calor por convección de la ebullición:

$$h_{eb} = 0.0123 \left(\frac{\lambda}{l_*} \right) \left[\left(\frac{q}{\tau(\rho_n)v} \right) (l_*) \right]^{0.5} * Pr^{0.35} k_p^{0.54} (d/l_*)^{0.17} \quad (13)$$

2.5.5. Coeficiente de transferencia de calor por convección de la condensación.

Aparte de la evaporación o ebullición, la condensación es el principal proceso en los termosifones bifásicos. Por consiguiente, los números de Nusselt en las regiones laminar y turbulenta así como el coeficiente f se determinan con las ecuaciones (14), (15) y (16) respectivamente (Piro et al. 1991):

$$Nu_{lam} = 0.925(Re)^{-0.33} \quad (14)$$

$$Nu_{tur} = 0.021(Re)^{0.33} \quad (15)$$

$$f = \frac{1.15}{\left(1 - 0.63(P_s / P_{cr})^{3.3}\right)} \quad (16)$$

Y para el número de Nusselt promedio se recomienda la ecuación universal (17) para cálculos prácticos

$$Nu_{condens} = \left[(Nu_{lam} f)^2 + (Nu_{tur})^2 \right]^{0.5} \quad (17)$$

Por otra parte, el coeficiente de transferencia de calor por convección en condensación esta en función de los números de Nusselt promedio, propiedades termofísicas del vapor de agua y densidades, como se observa en la ecuación (18).

$$h_{condens} = \frac{(Nu_{condens})(\lambda)}{\left(\frac{(v)^2}{g \left(1 - \frac{\rho_n}{\rho}\right)} \right)^{0.33}} \quad (18)$$

2.5.6. Cálculo de la resistencia térmica total.

Cuando se tienen diferencias sustanciales entre las superficies interna y externa de transferencia de calor, no es posible utilizar el coeficiente de transferencia de calor global, tal es el caso de intercambiadores de calor compuestos de termosifones aletados, por esta razón, se recomienda utilizar el método de resistencias térmicas (Pysmenyy et al. 2003a), por lo anterior se tiene la expresión (19), donde la resistencia térmica total de un termosifón, que opera bajo condiciones promedio, se compone de la siguiente manera:

$$\sum R_i = \frac{1}{h_g A_g} + \frac{1}{h_a A_a} + \frac{1}{h_{eb} A_{eb}} + \frac{1}{h_{condens} A_{condens}} + \left(R'_{cont} + \frac{\delta_{ac}}{\lambda_{ac}} + \frac{\delta_{al}}{\lambda_{al}} \right) \left[\left(\frac{1}{A_{cont}} \right)_{eb} + \left(\frac{1}{A_{cont}} \right)_{condens} \right] \quad (19)$$

donde: $\delta_{ac/al}$ es el espesor del acero o el aluminio; $\lambda_{ac/al}$ es la conductividad térmica del acero o aluminio según el caso; $\frac{1}{h_{g/a}(A_{g/a})}$ es la resistencia térmica exterior por convección en la zona para el aire o en la zona para los gases; R'_{cont} es las resistencia térmica específica por

3. Se muestran las entalpías específicas del aire a sus correspondientes temperaturas, así como, las entalpías específicas de los gases componentes de los gases de la combustión.

La última sección se refiere a la visualización de los resultados del diseño de precalentadores de aire, tales como superficies de transferencia de calor, coeficientes de transferencia de calor, resistencias térmicas, incremento de eficiencia, etc. Además, esta sección contiene 5 botones, cuya función se describe a continuación.

- Calcular. Permite realizar el cálculo una vez que se hayan introducido los datos de entrada.
- Opciones. Al presionar este botón, se visualiza la interfaz “OPCIONES”.
- Introduzca datos. Visualiza la interfaz “DISEÑO ALTERNATIVO”.
- Imprimir. Permite realizar la impresión de los resultados.
- Salir. Cierra la interfaz principal (DISEÑO OPTIMO), al mismo tiempo que, cierra el programa.

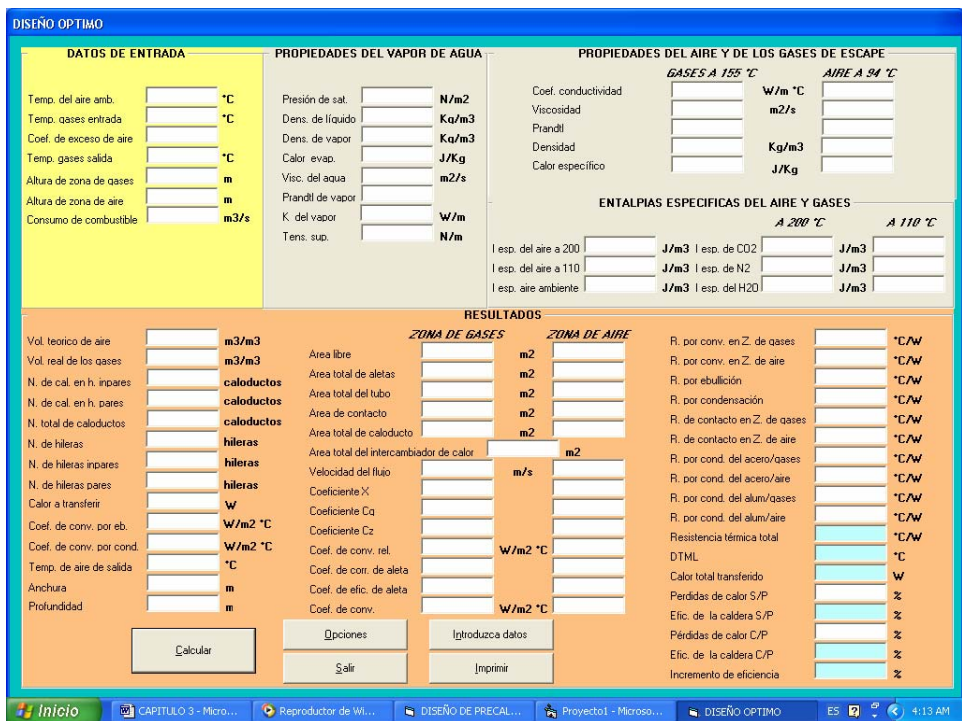


Figura 1. Interfaz “Diseño óptimo” del programa.

3.1.2. Interfaz “Opciones”.

Esta interfaz presenta otras opciones de diseño de precalentadores, que por algún factor de diseño, fue excluida de la posibilidad de ser el diseño óptimo. Después de presionar el botón “Calcular”, y de presionar posteriormente el botón “Opciones”, se visualizan los resultados principales de varios precalentadores, como se observa en la figura 2.

OPCIONES													
T _{a,e} [°C]	T _{a,s} [°C]	T _{g,e} [°C]	T _{g,s} [°C]	Q _{c,a} [W]	Q _{s,a} [W]	Anchura[m]	Profund.[m]	Vel _a [m/s]	Vel _g [m/s]	h _a [W/m ² °C]	h _g [W/m ² °C]	A _a [m ²]	A _g [m ²]
34	132	200	121	123.98E+03	121.94E+03	0.299	0.879	17.040	20.934	84.887	96.247	53.651	98.653
34	132	200	121	124.38E+03	121.94E+03	0.358	0.777	14.270	17.530	75.957	86.277	57.832	63.224
34	132	200	121	119.50E+03	121.94E+03	0.417	0.675	12.274	15.079	69.038	78.530	59.225	64.747
34	132	200	121	119.47E+03	121.94E+03	0.771	0.471	6.674	8.199	46.478	53.130	78.735	86.075
34	132	200	121	124.30E+03	121.94E+03	0.83	0.471	6.203	7.620	44.278	50.641	85.006	92.931

Figura 2. Interfaz “Opciones” del Programa.

3.1.3. Interfaz “Diseño Alternativo”

En caso de que se requiera conocer todas las características de alguno de los precalentadores que se visualizan en la interfaz “Opciones”, sólo es necesario presionar el botón “Introduzca datos” e introducir los datos que se solicitan en la ventana “Diseño alternativo” (Ver figura 3).

Esta facilidad es muy útil cuando el diseño óptimo propuesto por Programa, no satisface las necesidades de aplicación, lo que requiere una interpretación práctica de los resultados por parte del diseñador, para seleccionar cualquiera de las alternativas propuestas en la ventana “OPCIONES”.

Hay que tener mucho cuidado al introducir los datos de entrada, debido a que si no corresponden a cualquiera de los datos que se visualizan para algún precalentador en la ventana “OPCIONES”, dará como resultado valores erróneos, es decir, se debe observar que el calor de gases de escape (Calor que se debe transferir) sea igual al calor total transferido (Calor que transfiere el precalentador), con un margen de diferencia de ± 3 kW.

DISEÑO ALTERNATIVO
✖

DATOS DE ENTRADA

Temp. del aire amb. °C

Temp. gases entrada °C

Coef. de exceso de aire

Anchura m

Profundidad m

Altura de zona de gases m

Altura de zona de aire m

Consumo de combustible m³/s

Temp. gases salida °C

PROPIEDADES DEL VAPOR DE AGUA

Presión de sat. N/m²

Dens. de líquido Kg/m³

Dens. de vapor Kg/m³

Calor evap. J/Kg

Visc. del agua m²/s

Prandtl de vapor

K. del vapor W/m

Tens. sup. N/m

PROPIEDADES DEL AIRE Y DE LOS GASES DE ESCAPE

GASES A 155 °C		AIRE A 94 °C	
Coef. conductividad	<input type="text" value="0.0228"/>	W/m °C	<input type="text" value="0.0237"/>
Viscosidad	<input type="text" value="0.0000122"/>	m ² /s	<input type="text" value="0.0000133"/>
Prandtl	<input type="text" value="0.72"/>		<input type="text" value="34234230.71"/>
Densidad	<input type="text" value="1.295"/>	Kg/m ³	<input type="text" value="1.251"/>
Calor específico	<input type="text" value="1042"/>	J/Kg	<input type="text" value="1000"/>

ENTALPIAS ESPECIFICAS DEL AIRE Y GASES

A 200 °C		A 110 °C	
I esp. del aire a 200	<input type="text" value="-2000"/> J/m ³	I esp. de CO ₂	<input type="text" value="-19000"/> J/m ³
I esp. del aire a 110	<input type="text" value="-2000"/> J/m ³	I esp. de N ₂	<input type="text" value="0"/> J/m ³
I esp. aire ambiente	<input type="text" value="-2000"/> J/m ³	I esp. del H ₂ O	<input type="text" value="-2000"/> J/m ³

RESULTADOS

		ZONA DE GASES		ZONA DE AIRE			
Vol. teorico de aire	<input type="text"/>	m ³ /m ³				R. por conv. en Z. de gases	<input type="text"/> °C/W
Vol. real de los gases	<input type="text"/>	m ³ /m ³	Area libre	<input type="text"/>	m ²	R. por conv. en Z. de aire	<input type="text"/> °C/W
Poder Calorífico	<input type="text"/>	J/m ³	Area total de aletas	<input type="text"/>	m ²	R. por ebullición	<input type="text"/> °C/W
N. de cal. en h. impares	<input type="text"/>	caloductos	Area total del tubo	<input type="text"/>	m ²	R. por condensación	<input type="text"/> °C/W
N. de cal. en h. pares	<input type="text"/>	caloductos	Area de contacto	<input type="text"/>	m ²	R. de condensación en Z. de gases	<input type="text"/> °C/W
N. total de caloductos	<input type="text"/>	caloductos	Area total de caloducto	<input type="text"/>	m ²	R. de contacto en Z. de aire	<input type="text"/> °C/W
N. de hileras	<input type="text"/>	hileras	Area total del intercambiador de calor	<input type="text"/>	m ²	R. por cond. del acero/gases	<input type="text"/> °C/W
N. de hileras impares	<input type="text"/>	hileras	Velocidad del flujo	<input type="text"/>	m/s	R. por cond. del acero/aire	<input type="text"/> °C/W
N. de hileras pares	<input type="text"/>	hileras	Coeficiente X	<input type="text"/>		R. por cond. del alum/gases	<input type="text"/> °C/W
Calor de gases de escape	<input type="text"/>	W	Coeficiente Cq	<input type="text"/>		R. por cond. del alum/aire	<input type="text"/> °C/W
Coef. de conv. por eb.	<input type="text"/>	W/m ² °C	Coeficiente Cz	<input type="text"/>		Resistencia térmica total	<input type="text"/> °C/W
Coef. de conv. por cond.	<input type="text"/>	W/m ² °C	Coef. de conv. rel.	<input type="text"/>	W/m ² °C	DTML	<input type="text"/> °C
Temp. de aire de salida	<input type="text"/>	°C	Coef. de corr. de aleta	<input type="text"/>		Calor total transferido	<input type="text"/> W
			Coef. de conv.	<input type="text"/>	W/m ² °C	Perdidas de calor S/P	<input type="text"/> %
						Eficio. de la caldera S/P	<input type="text"/> %
						Pérdidas de calor C/P	<input type="text"/> %
						Eficio. de la caldera C/P	<input type="text"/> %
						Incremento de eficiencia	<input type="text"/> %

Figura 3. Interfaz “Diseño alternativo” del programa.

La diferencia entre la ventana “DISEÑO ALTERNATIVO” y la ventana “DISEÑO ÓPTIMO” es que, en la primera, se introducen la anchura y profundidad como datos de entrada, mientras que en la segunda, éstas se determinan.

3.2. Etapas de funcionamiento del Programa.

Las etapas del funcionamiento del programa, se pueden resumir de la siguiente manera:

- Introducción de datos
- Realización de cálculos
- Visualización de resultados.

3.2.1. Introducción de Datos.

Es muy importante definir los parámetros a partir de los cuales se iniciará el diseño, ya que de ello dependerá el resultado que se obtenga. Es necesario aclarar que el programa maneja dos tipos de datos; los datos que se pueden modificar y los datos variables, como a continuación se presentan.

Datos que permanecen constantes en el diseño de precalentadores de aire:

- Diámetro interno del termosifón, m
- Diámetro interno del termosifón, m
- Diámetro de contacto entre tubos, m
- Diámetro exterior del tubo exterior, m
- Diámetro exterior de la aleta, m
- Espesor de la aleta, m
- Paso entre aletas, m
- Distancia entre caloductos, m
- Conductividad térmica de los materiales, W/mK
- Composición química del combustible

Los datos variables, es decir, los datos que como usuario, es posible introducir en el programa y/o modificar son:

- Temperatura del aire ambiente, K (°C)
- Temperatura de los gases a la entrada del precalentador, K (°C)
- Temperatura de los gases a la salida del precalentador, K (°C)
- Coeficiente de exceso de aire
- Altura de la sección del precalentador en la zona para el aire, m
- Altura de la sección del precalentador en la zona para los gases, m
- Consumo de combustible, m³/s
- Propiedades termodinámicas del aire, de los gases de combustión y del vapor

El programa tiene la característica de evaluar los caracteres introducidos, en caso de que no sean válidos, no permite introducirlos. Por otra parte, si el valor que se introduce está fuera de rango, al presionar el botón “Calcular” aparecerá un mensaje, indicándole el error. El orden como se introducen los datos, no es una limitante del programa.

3.2.2. Realización de Cálculos.

Después de introducir los datos de entrada y haber presionado el botón “Calcular”, el Programa se encarga de obtener los parámetros de los fluidos de trabajo y realizar los cálculos de forma secuencial de acuerdo con la metodología desarrollada anteriormente para diseñar el precalentador de aire óptimo, de acuerdo con los criterios del mismo. Además, realiza simultáneamente los diseños para todas las diferentes configuraciones de banco de tubos, seleccionando sólo los que satisfacen las condiciones de operación dadas.

También permite realizar el cálculo para ciertas dimensiones de precalentador. Este cálculo lo realiza posteriormente a los realizados anteriormente, únicamente si se requiere.

3.2.3. Visualización de Resultados.

Los resultados del precalentador a diseñar, se presentan de forma inmediata a través de las interfases descritas anteriormente. Estos representan las características físicas del precalentador, características de operación, así como, de los fluidos de trabajo. En resumen, los resultados obtenidos son:

- Propiedades termofísicas de los fluidos de trabajo a sus temperaturas correspondientes
- Dimensiones del precalentador
- Características de las superficies de transferencia de calor
- Coeficientes de transferencia de calor
- Resistencias térmicas
- Cantidad de calor transferido
- Eficiencias
- Parámetros principales de diferentes precalentadores de aire, realizando varias corridas.

4. EJEMPLO DE APLICACION

Como ejemplo de aplicación, se diseñará un intercambiador de calor para recuperar el calor de los gases de escape de una caldera industrial del tipo horizontal tubos de humo, marca Cleaver Brooks modelo CB 250 de 4 pasos, con gas natural como combustible.

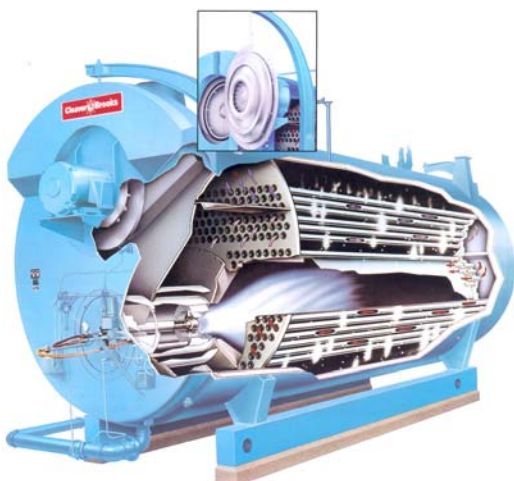


Figura 4. Caldera Cleaver Brooks CB 250.

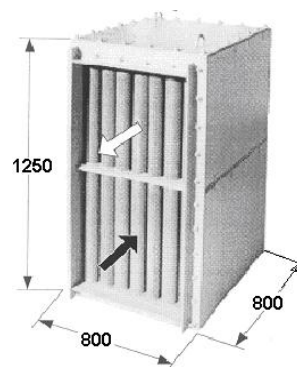


Figura 5. Precalentador de aire en base de termosifones aletados bimetalicos.

4.1. Parametros térmicos de operación de la caldera CB-250

Como primer paso en el diseño del intercambiador de calor, fue necesario obtener los parámetros de flujo de la caldera, temperatura del vapor, temperatura de los gases de escape, consumo de combustible, coeficiente de exceso de aire, etc. La toma de lecturas se realizó directamente de la caldera CB-250 en operación. Las características principales de este equipo son: Presión de vapor - 765.2 kPa, Temperatura de aire de entrada - 34 °C, (307 K), Flujo de combustible - 0.0832 m³/s, Temperatura de los gases de escape - 200 °C, (473 K), Coeficiente de exceso de aire - 1.185.

4.2. Características de los termosifones empleados

Gershuni et al. 2004, realizaron investigaciones sobre termosifones para precalentadores de aire de calderas. Algunas de las pruebas que realizaron fueron de duración de los termosifones, de compatibilidad del medio de trabajo con el material del termosifón y la capacidad de transporte de calor del termosifón.

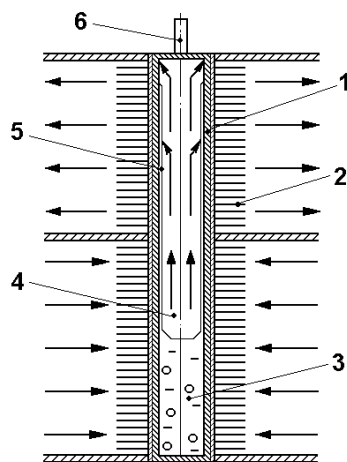


Figura 6. Termosifón aletado en un intercambiador de calor del tipo gas-gas. 1. Tubo de acero; 2. Tubo aletado de aluminio; 3. Zona de ebullición; 4. Zona de transporte; 5. Zona de condensación; 6. Extremo para llenado del termosifón (Gershuni et al. 2004).

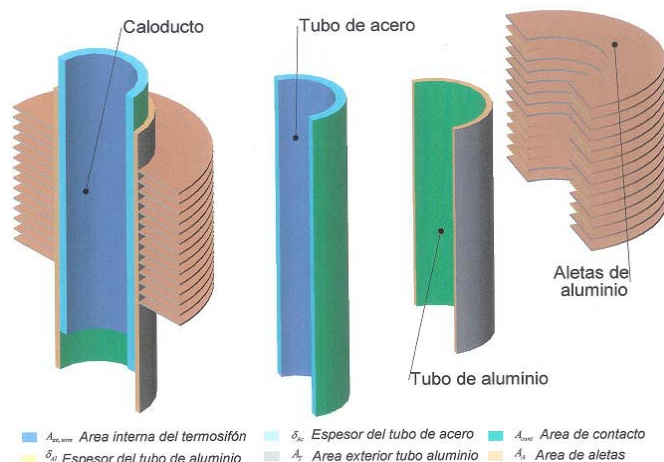


Figura 7. Construcción del tubo bimetálico aletado para termosifones.

Estos termosifones, los cuáles, se emplearán para el diseño del precalentador de aire, tienen las siguientes características. Operan con agua como fluido de trabajo con un 25% de su volumen interior, lo que permite una excelente operación en rangos de temperatura de 30°C hasta 235°C, se conforman de tubos bimetálicos. La parte interna del tubo bimetálico es hecha de acero, cuyo grosor soporta presiones internas hasta 70 atm (7.1 MPa) y temperaturas del metal hasta 300°C. La parte externa del tubo bimetálico es hecha del aluminio, el tubo de aluminio cuenta con aletas redondas transversales con el objetivo de aumentar la superficie de transferencia de calor. Los termosifones tienen una capacidad de transferencia de calor de (0.7÷1.0) kW (Gershuni et al. 2004). En el proceso de manufactura del tubo bimetálico aletado se obtuvo un excelente contacto mecánico entre los tubos de acero y de aluminio, con una resistencia específica de contacto de 2.5×10^{-4} kJ/mK.

Las características geométricas de los termosifones son: diámetro interior de tubo de aluminio - 25×10^{-3} m, diámetro exterior de tubo de aluminio - 28×10^{-3} m, espesor de aleta - 5×10^{-4} m, paso entre de aletas - 3×10^{-3} m, diámetro exterior de tubo aletado - 55×10^{-3} m, y se presentan en la figura 7.

4.3. Resultados del cálculos térmicos del precalentador de aire

En fin del calculo es necesario determinar la cantidad de energía que es posible recuperar de los gases de escape, así como la temperatura final que alcanzará el aire a la salida del precalentador. Esta temperatura se debe de sustituir al inicio del cálculo en las ecuaciones correspondientes y por medio de iteraciones volver a calcularla hasta que se corrija. Los resultados de las iteraciones antes mencionadas se muestran en la tablas 3, 4.

Parametro	Cálculo inicial	1 ^{ra} iteración	2 ^{da} iteración	Unidades
$T_{a,s}$	100	146	145	°C
$T_{a,e}$	34	34	34	°C
\bar{T}_a	67	90	90	°C
ρ_a	1.005	0.941	0.941	kg/m ³
$C_{p,a}$	1010.9	1013.8	1013.8	J/kg
* \dot{m}_a	1.2294	1.2289	1.2289	kg/s
$T_{a,s}$	146	145	145	°C

Tabla 3. Resultados del cálculo de la temperatura del aire a la salida del precalentador.

Parametro	Zona para los	Zona para el
Anchura del precalentador, m	0.712	0.712
Profundidad del precalentador, m	0.675	0.675
Altura del precalentador, m	0.600	0.55
Paso normal entre de termosifones, m	0.059	0.059
Paso diagonal entre de termosifones, m	0.051	0.051
Numero caloductos de hileras pares	11	11
Numero caloductos de hileras impares	12	12
Numero de hileras total	23	23
Numero de aletas del termosifon en la zona	199	182
Area transversal del precalentador total, m ²	0.427	0.392

Area transversal del precalentador total, m ²	0.427	0.392
Área transversal del precalentador ocupada por	0.234	0.214
Area libre para fluidos de trabajo, m ²	0.193	0.177
Area exterior del termosifón total, m ²	0.762	0.697
Area del contacto en tubos bimetalicos, m ²	7.069	6.480
Area interna del termosifón, m ²	5.655	5.184
Area de transferencia de calor externa total, m ²	218.7	

Tabla 4. Resultados del dimensionamiento del precalentador.

4.4. Diseño del precalentador de aire y instalación del precalentador en la caldera.

La construcción del precalentador de aire se presenta en la figura 8.

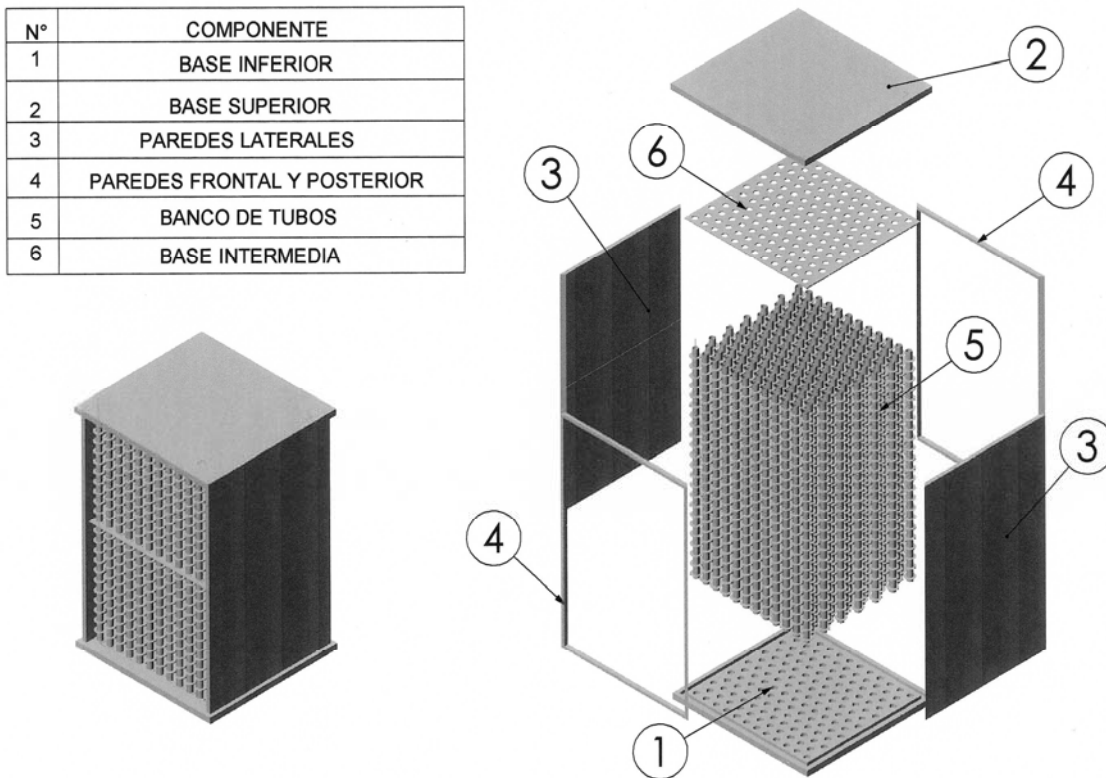


Figura 8. Construcción del precalentador de aire en base de termosifones bimetalicos aletados.

Instalación del precalentador de aire en la caldera Cleaver Brooks CB 250 se presenta en la figura 9.

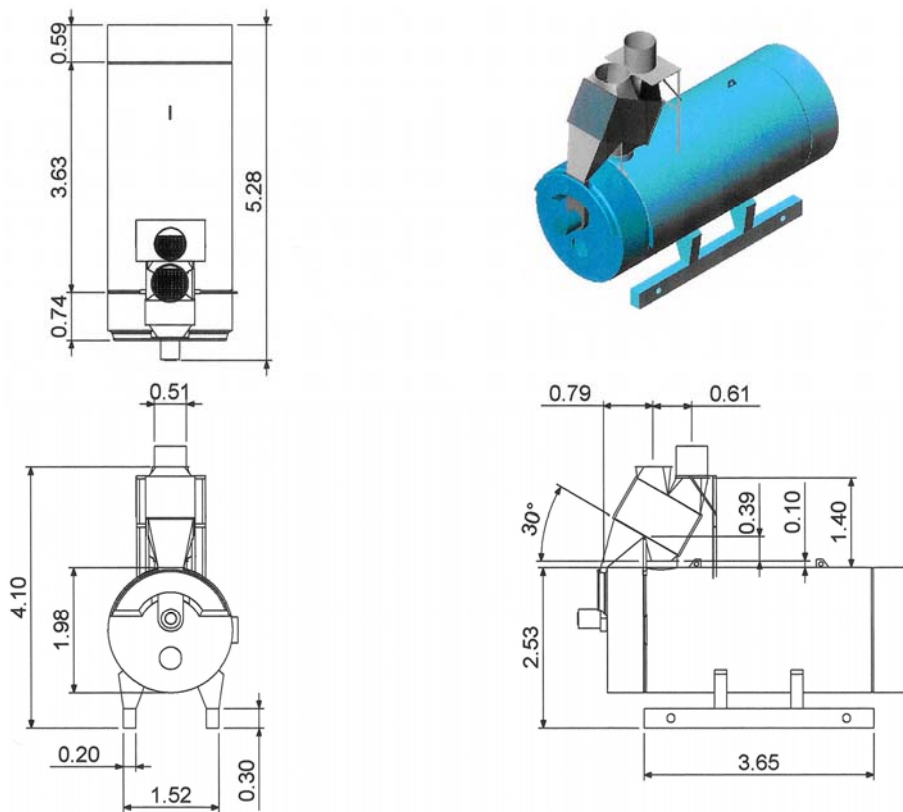


Figura 9. Precalentador de aire en la caldera Cleaver Brooks CB 250.

5. Analisis de resultados de la seleccion del precalentador

El programa arroja los resultados mostrados en la figura 10, los cuales, corresponden a los datos de entrada que se tienen para el ejemplo de calculo descrito anteriormente. Como puede observarse, se tienen 7 configuraciones de precalentadores de aire que satisfacen las condiciones límite de temperatura, y que el programa sugiere para su empleo, sin embargo, es necesario realizar un análisis y determinar el que satisface los criterios de diseño. La cantidad que se debe transferir para estas condiciones, es de 138.8 KW, mientras que la cantidad de calor que transfiere el precalentador depende de la superficie de transferencia de calor. La variación máxima que se permite entre ambas, como criterio de diseño, es de ± 3 KW.

OPCIONES													
T _{a,e} [°C]	T _{a,s} [°C]	T _{g,e} [°C]	T _{g,s} [°C]	Q _{c,a} [W]	Q _{s,a} [W]	Anchura.[m]	Profund.[m]	Vel. _a [m/s]	Vel. _g [m/s]	h _a [W/m ² °C]	h _g [W/m ² °C]	# caloductos	
34	145	200	110	141.18E+03	138.80E+03	0.299	1.185	17.376	20.692	85.482	95.790	104	
34	145	200	110	135.89E+03	138.80E+03	0.535	0.777	9.780	11.647	59.352	66.834	128	
34	145	200	110	139.10E+03	138.80E+03	0.712	0.675	7.366	8.771	49.328	55.659	150	
34	145	200	110	137.26E+03	138.80E+03	0.948	0.573	5.541	6.599	40.857	46.182	171	
34	145	200	110	141.56E+03	138.80E+03	1.007	0.573	5.218	6.214	39.251	44.382	182	
34	145	200	110	136.91E+03	138.80E+03	1.42	0.471	3.706	4.413	31.177	35.314	212	
34	145	200	110	139.51E+03	138.80E+03	1.479	0.471	3.558	4.238	30.331	34.362	221	

Figura 10. Parámetros principales de diferentes precalentadores de aire.

La evaluación de las siguientes configuraciones se puede resumir en lo siguiente:

Un aumento en la anchura y disminución en la profundidad, lo que provoca bajas velocidades de los flujos, bajos coeficientes de transferencia de calor por convección, y baja diferencia de presión a través del precalentador de aire. Aunado a esto, se observa un incremento sensible en la cantidad de caloductos, provocando un incremento en el costo y bajo rendimiento.

Después de realizar la correspondiente evaluación de las opciones de diseño de precalentadores de aire presentadas por el Programa, se concluye que: la tercera configuración es la adecuada para este caso, ya que satisface:

- La condición de la velocidad de los gases (7-11 m/s) recomendada.
- La limitante del máximo flujo de calor a transmitir por los caloductos.
- La adecuada superficie de transferencia de calor.
- Los apropiados coeficientes de transferencia de calor.

5.2 Comportamiento de los parametros del precalentador

La segunda etapa en el análisis de los resultados, consiste en realizar varias corridas, con el programa, en las que, se varia la temperatura de los gases a la salida del precalentador, con la finalidad de observar el comportamiento de los diferentes parámetros. Cabe señalar, que el coeficiente de exceso de aire, la altura en ambas zonas, así como los flujos de las corrientes de aire y gases de combustión, permanecen constantes.

Los resultados de las corridas se muestran las gráficas de los resultados en las subsecuentes figuras.

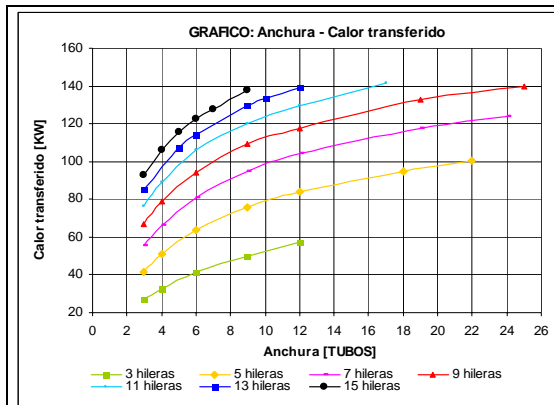


Figura 11. Grafico Anchura del precalentador - Calor transferido.

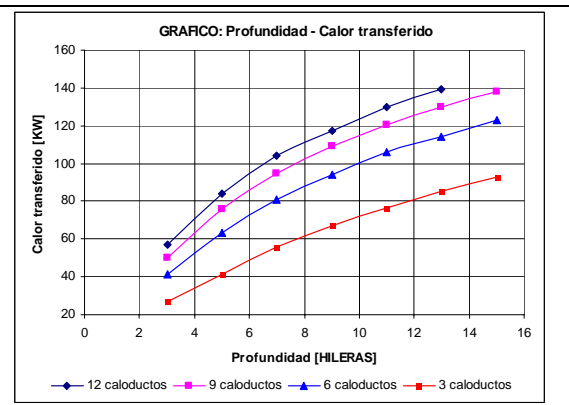


Figura 12. Grafico Profundidad del precalentador - Calor transferido.

En la figura 11, se puede observar el incremento en la cantidad de calor transferido conforme aumenta la anchura (número de tubos en forma transversal al flujo) del precalentador de aire. Esto es por que al aumentar el número de tubos, aumenta proporcionalmente la superficie de transferencia de calor,

Por otra parte, si la anchura permanece constante (por ejemplo en 8 caloductos de anchura), al pasar de la hilera 3 a la hilera 5, 7, 9, etc., se pude observar que el incremento en el calor transferido se reduce. A partir de la hilera 11, el incremento en la transferencia de calor prácticamente se mantiene constante. Esto se debe al incremento en la turbulencia al pasar de las primeras hileras hacia las últimas, hasta que a partir de la hilera 11, el efecto de esta ya no es perceptible.

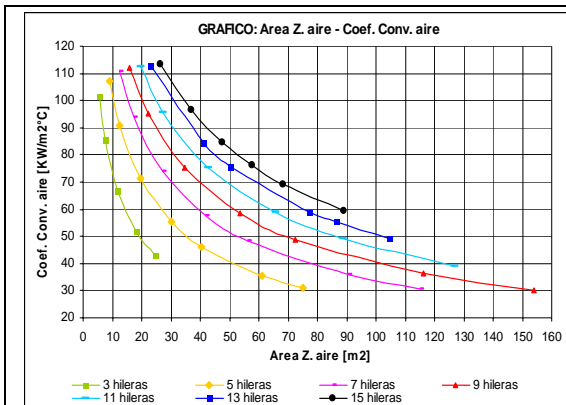


Figura 13. Gráfico Área de zona para el aire – Coeficiente de convección de aire.

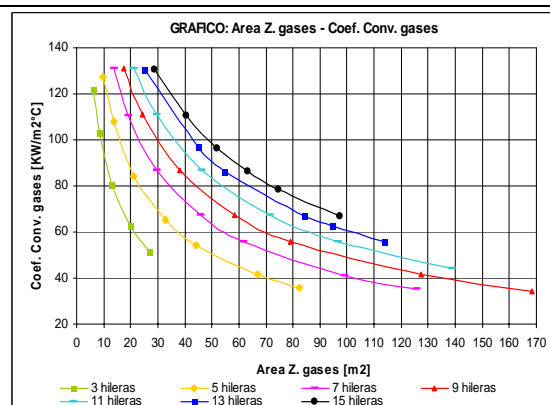


Figura 14. Gráfico Área de zona para los gases – Coeficiente de convección de gases.

En la figura 12, se observa el incremento en la transferencia de calor, al aumentar el número de hileras, debido al aumento de la superficie de transferencia de calor. Si se mantiene constante el número de hileras (por ejemplo en 11 hileras), se observa una reducción en el incremento de calor transferido conforme se aumenta la anchura (Número de caloductos en forma transversal al flujo), esto es por que si se tiene una anchura pequeña, el área mínima libre es pequeña, por lo tanto, se incrementa la turbulencia. Conforme aumenta la anchura, el flujo se vuelve menos turbulento, disminuyendo la transferencia de calor.

En la figura 13, se observa que conforme aumenta la superficie de transferencia de calor, el coeficiente de transferencia de calor por convección se reduce. Esto es por que la superficie de calefacción es inversamente proporcional al coeficiente de transferencia de calor. También se puede observar que se puede tener diferentes configuraciones de banco de tubos, con la misma superficie calefactora. Para un área de transferencia de calor constante (por ejemplo 70 m^2), se pueden obtener diferentes coeficientes de transferencia de calor tan sólo variando el número de hileras. El mismo efecto se observa en la figura 14, para la zona para los gases.

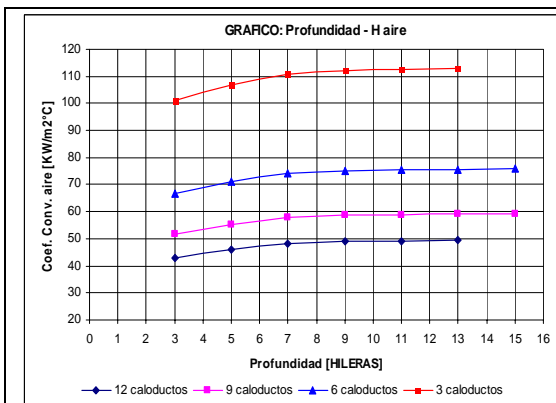


Figura 15. Gráfico Profundidad – Coeficiente de convección de aire.

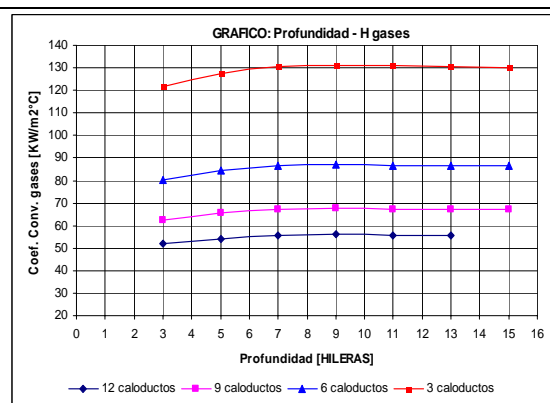


Figura 16. Gráfico Profundidad – Coeficiente de convección de gases

En la figura 15, se observa que al aumentar el número de hileras, el coeficiente de transferencia de calor aumenta, esto sólo se aprecia en las primeras hileras. A partir de la hilera 8, ya no hay un incremento en el coeficiente de transferencia de calor, ermaneciendo

prácticamente constante. El mismo efecto se observa en la figura 16, para la zona para los gases.

Conclusiones

1. Se desarrollo el procedimiento del cálculo térmico y mecánico de precalentadores de aire en base de termosifones aletados bimetalicos.

2. Se desarrollo el programa del cálculo y diseño optimo de precalentadores de aire para aprovechar el calor de gases de escape de calderas y generadores de vapor de baja y media potencia.

3. Los precalentadores de aire incrementan la eficiencia de las calderas de un 5 a un 10% lo que trae consigo una disminución en la emisión de gases contaminantes al medio ambiente. El beneficio económico de su implementación, por ejemplo, en los precalentadores de aire de una caldera industrial CB-250 que usa gas natural, es de 0.4 dólares por tonelada de vapor producida.

4. El consumo de metal de los intercambiadores de calor basados en termosifones aletados es de 5 a 7 veces menor, que en los intercambiadores de calor tradicionales del tipo gas-gas.

5. La resistencia aerodinámica pequeña de los intercambiadores de calor permite, que en las calderas se pueda usar el equipo tradicional para la descarga de los gases producto de la combustión.

Bibliografía

- A. Gershuni, Ye. Pysmenny, G. Polupan, F. I. Sanchez Silva, I. Carvajal Mariscal. Gas-gas heat exchangers based on finned heat pipes, *International Journal of Heat Exchangers*, R.T. Edwards, ISSN 1524-5608, Vol. V(2004), #2, pp. 347-357, 2004.
- G. Polupan, A. Sanchez-Flores, G. Jarquin-Lopez, A. Sanchez-Rivera, B. Vásquez-Benítez. Calculo de las características termodinámicas de los productos de la combustión del gas natural y del combustoleo. *Memorias del 6º Congreso Nacional de Ingeniería Electromecánica y de Sistemas*, México, Noviembre 2001.
- Ye. Pysmenny, G. Polupan, Carvajal I. Mariscal, F. Sanchez Silva. Metodología del cálculo de la transferencia de calor por convección en bancos de tubos aletados. *Memorias del 3º Congreso Internacional de Ingeniería Electromecánica y de Sistemas*, Obra completa ISBN: 970-18-9513-4, Tomo 3 (Ingeniería Mecánica) ISBN: 970-18-9516-9, México, pp.228-233, Noviembre 2002.
- M. Bezrodny, I. Pioro, T. Kostyuk. Transfer processes in two-phase thermo-siphon systems, Edit. Fact, Ukraine, ISBN 966-664-090-2, 480 p. 2003.
- I. Pioro, V. Antonenko, L. Pioro. Effective heat exchangers with two-phase thermo-siphons, *Science*, Kiev, - 245 p., 1991.
- Ye. Pysmenny, A. Gershuni, G. Polupan, I. Carvajal Mariscal, F. Sánchez Silva, E. L. Ayala Tapia. Desarrollo de intercambiadores de calor en base a termosifones para aprovechar los gases de escape. *Memorias de III Congreso Bolivariano de Ingeniería Mecánica*, III COBIM, Lima, Perú, 2003a.
- A. Rudenko, A. Gershuni, L. Kalabina, M. Semena. About compatibility of steel with water in two-phase hot-water thermo-siphons, *J. Protection of Metals*, - Vol. 25, # 6, pp. 958-961, 1989.
- Ye. Pysmenny, A. Gershuni, G. Polupan, F. Sanchez Silva, I. Carvajal Mariscal. Development of effective heat exchangers based on fined thermo-siphons for saving of leaving heat. *Proc. Of 4th Baltic Heat Transfer Conference*, ISBN: 9986-492-78-5, Begell House Inc. (2003), Lituania, pp. 579-586, 2003b.